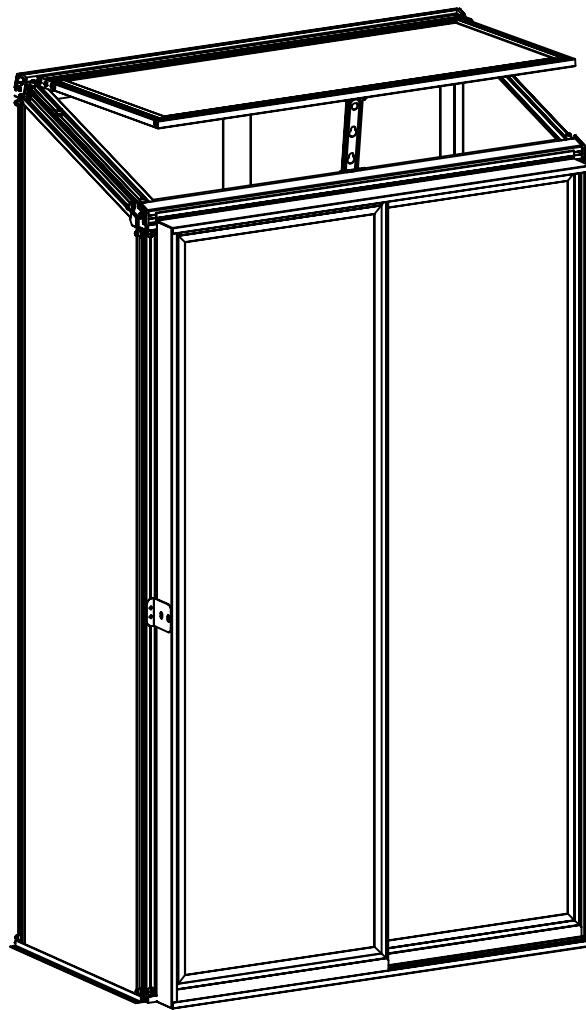


Montageanleitung

Artikel Nr.: 22274



Produktmaße: (L x B x H): 51 x 91 x 168 cm

Bitte lesen Sie sich diese Anleitung sorgfältig vor der Montage durch.

	Teil	Nr.	Stk
1		L01A	2
2		L01B	1
		L01C	1
3		L01D	1
		L01E	1
4		L02A	1
		L02B	1
5		L06	1
		L07	1
6		L08A	2
		L08B	1
7		L10A	1
		L14A	1
8		L13	2

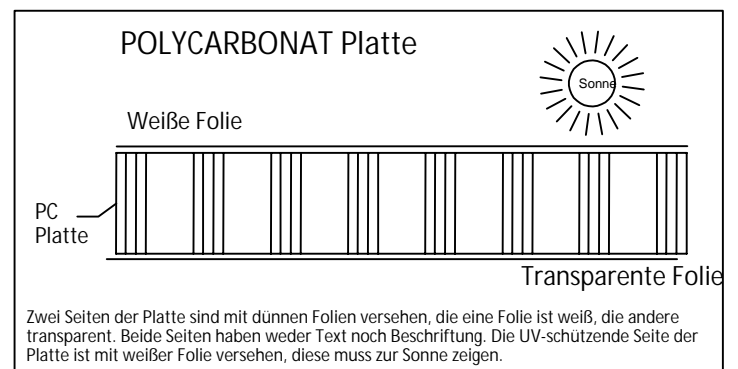
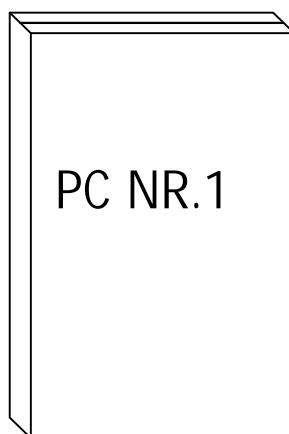
	Teil	Nr.	Stk
9		L15	2
10		L18A	4
11		L18B	2
		L19A	2
12		L19B	1
		L20	1
13		L21A	9
14		L22A	6
15		L23A	1
		L31	1

	Teil	Nr.	Stk
		A68	1
		D99	2
		D101	2
		D108	2
		D109	1
		D117	2
		H78-1	4
		H78-2	4
		J121L	1
		J121R	1
		J119L	1
		J119R	1
		J120	1

	Teil	Nr.	Stk
		S35	38
		M6X10	
		S36	4
		M4X6	
		S37	2
		M14	38
		M6	
		M15	2
		M16	4
		M4	
		Z03	2
		Ø4X12	
		Z15	66
		Ø4X12D	
		Z19	4
		M4.2X10	




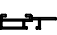



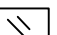





	Teil	Nr.	Stk
		Y1	1
		Y2	1
		Y4	2
		Y7	3
		Y10	1
		Y11	2



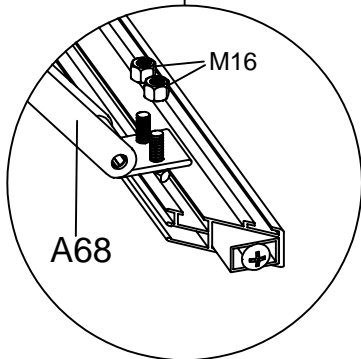
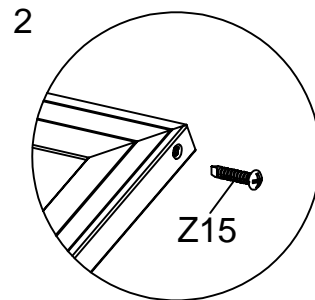
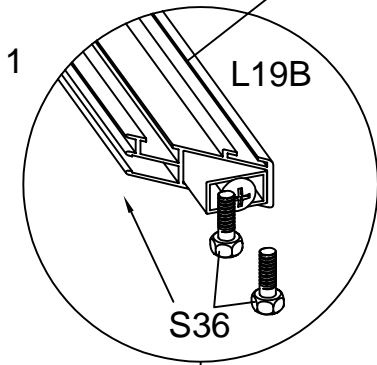
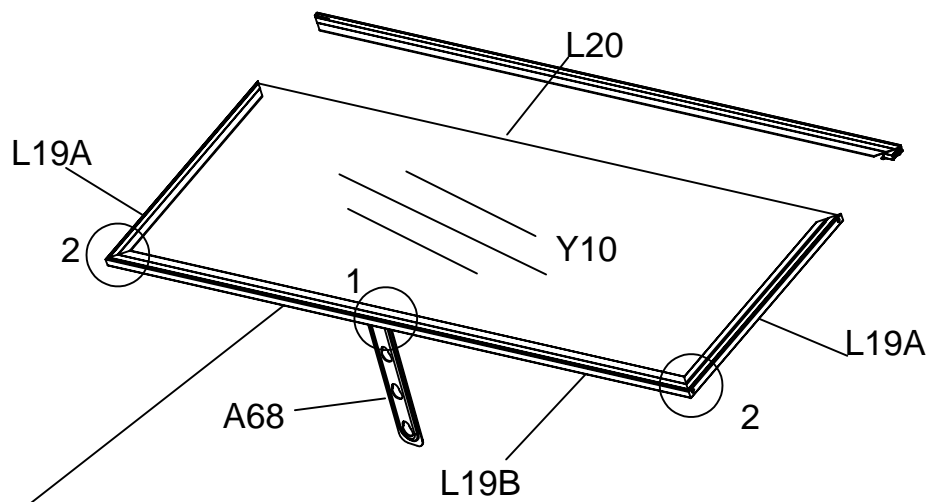
Hinweis:

Jede Polycarbonat Platte verfügt über UV schützende Eigenschaften. Stellen Sie daher bitte sicher, dass die weiße Folie nach außen zur Sonne zeigt. Entfernen Sie bei der Montage die Folien von den vier Kanten und entfernen Sie sie nach Abschluss der Montage vollständig.

Teil	Nr.	Stk
	L19A	2
	L19B	1
	L20	1
	L31	1
	L23A	1
	A68	1
	D108	2
	Y10	1
	Z15	8
	Ø4X12D	
	S36	2
	M4X6	
	M16	2
	M4	

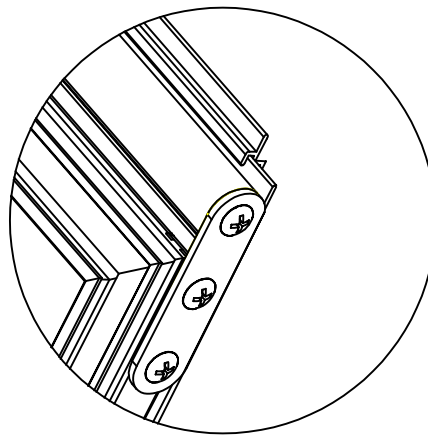
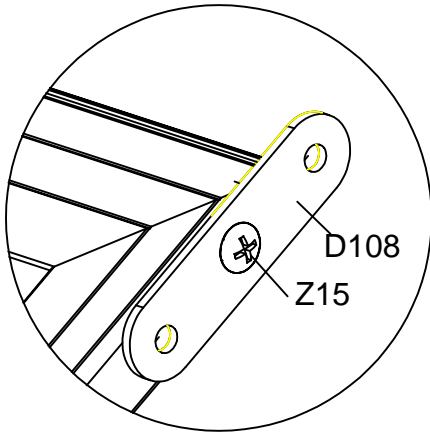
Montage der Lüftungsöffnung

Befestigen Sie L19A an L19B mit Z15 und setzen Sie dann die Platte Y10 in Position. Befestigen Sie L20 mit Z15 an L19A/L19B.

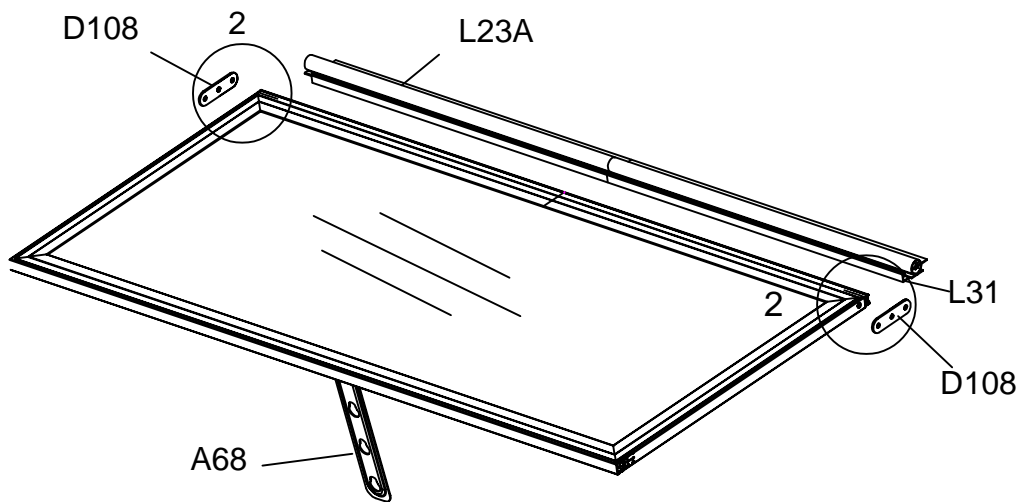
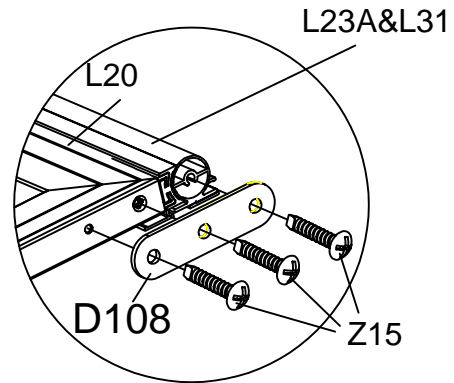
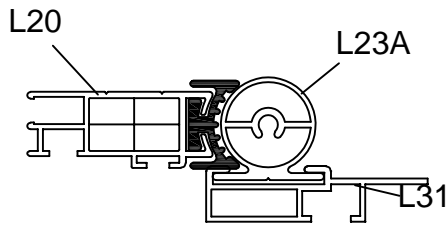


Schieben Sie 2xS36 in die Führungsschiene von L19B um A68 mit M16 befestigen.

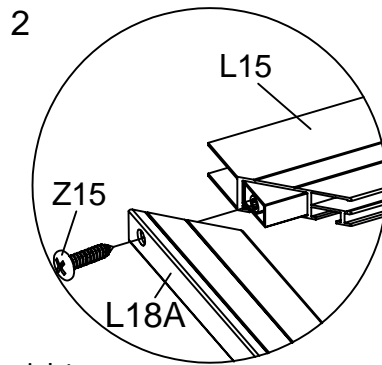
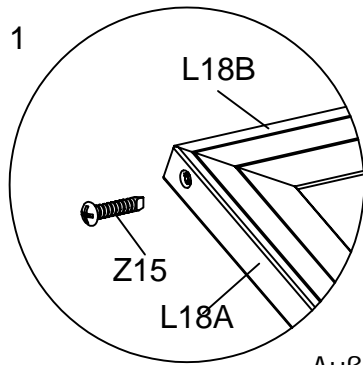
2



Befestigen Sie L23A & L31 mit D108 und Z15 am Fenster wie unten gezeigt. (L23A & L31 sind werksseitig als ein Teil bereits montiert).

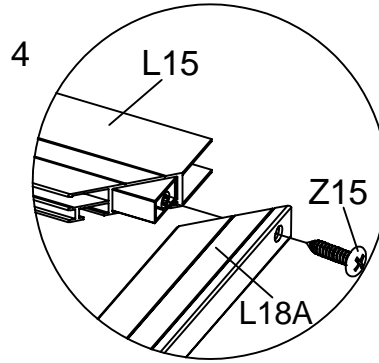
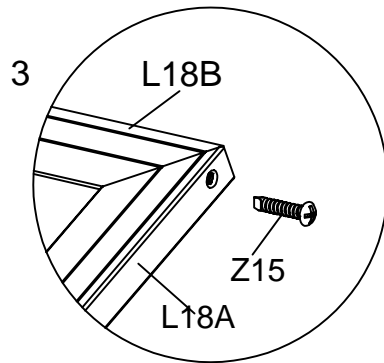


Teil	Nr.	Stk
	L15	2
	L18A	4
	L18B	2
	Y11	2
	Z15	8
	Ø4X12D	

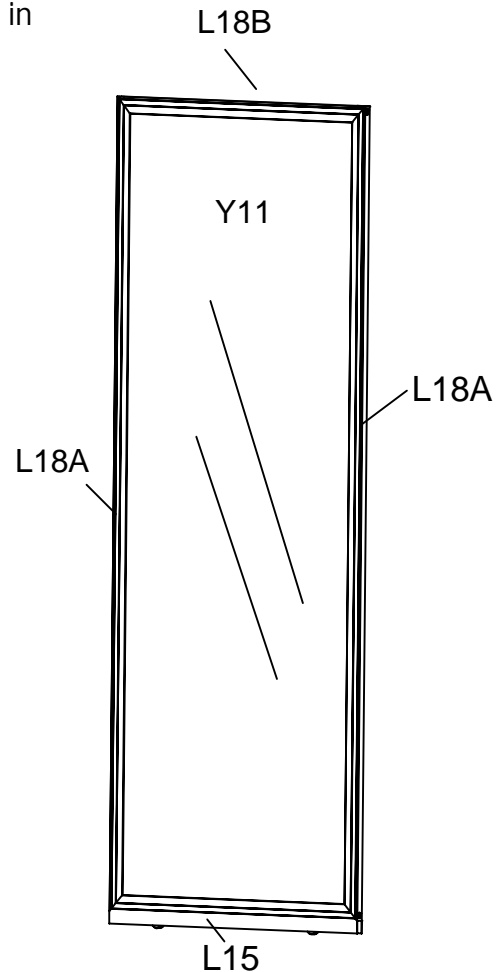
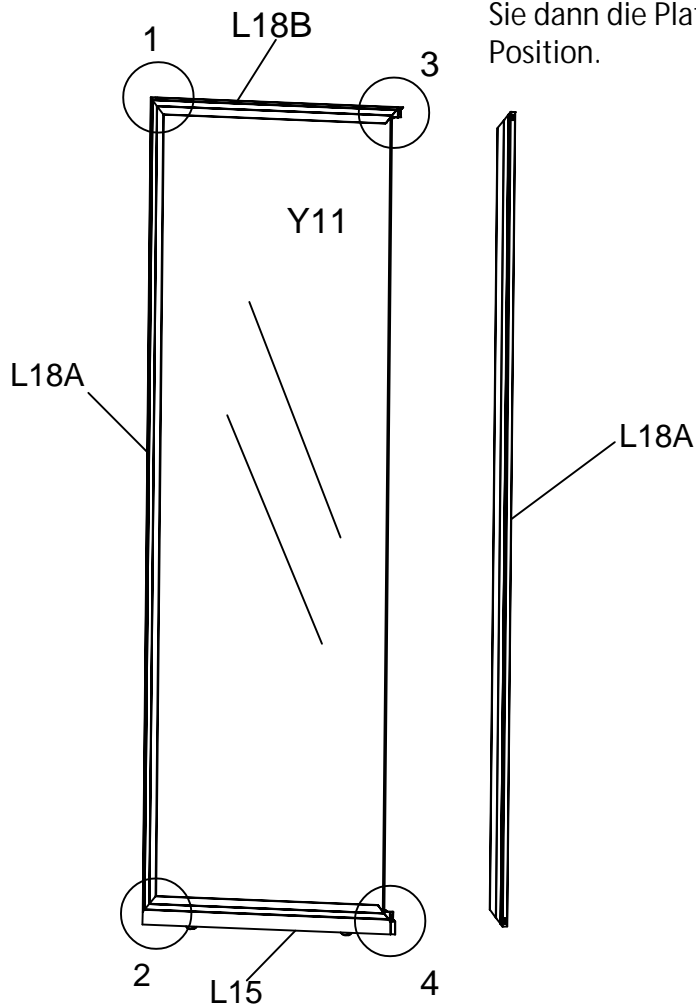


Außenansicht




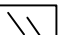
Türmontage



Befestigen Sie L18A mit Z15 an L15 & L18B und bringen Sie dann die Platte Y11 in Position.

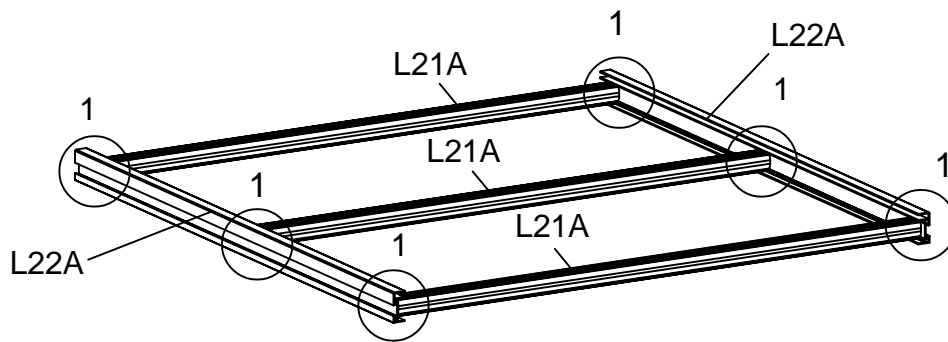


Befestigen Sie ein weiteres Teil L18A mit Z15 an L15 & L18B.

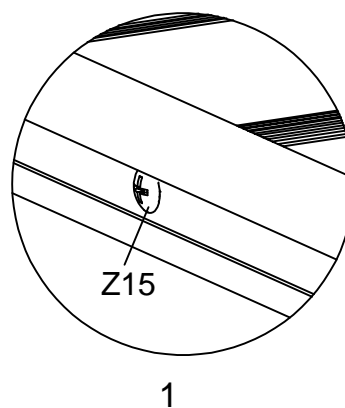
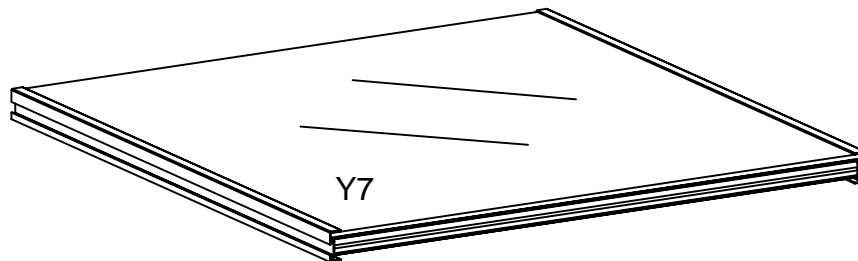
Teil	Nr.	Stk
	L22A	6
	L21A	9
	Z15 Ø4X12D	18
	Y7	3

Montage der Regale (3 Stück)



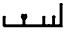
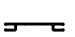
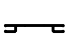





Befestigen Sie L21A (3 Stück) mit Z15 an 2 x L22A wie unten gezeigt.

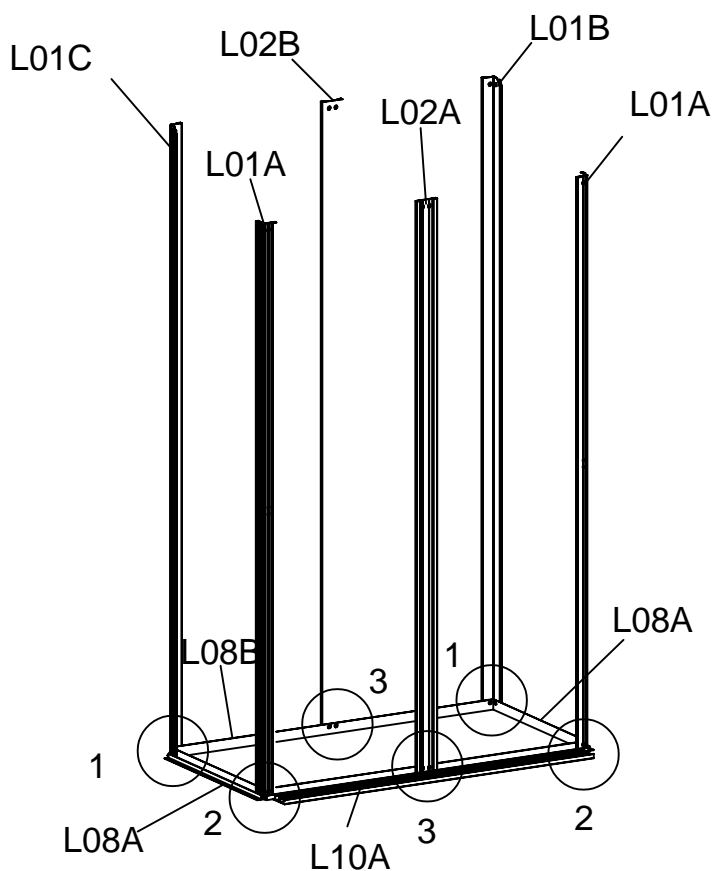


Setzen Sie die Platte Y7 in die Führungsschiene von L22A ein.

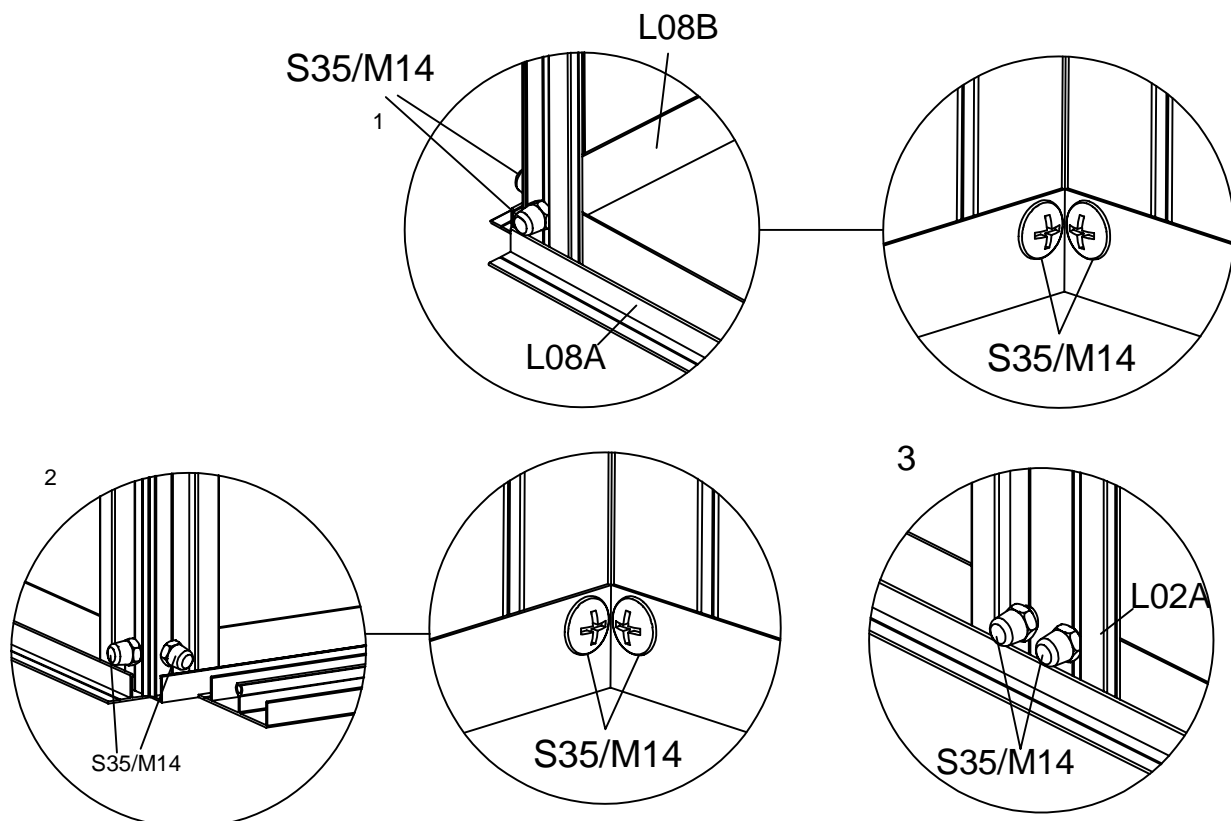





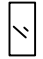
Hauptrahmenmontage

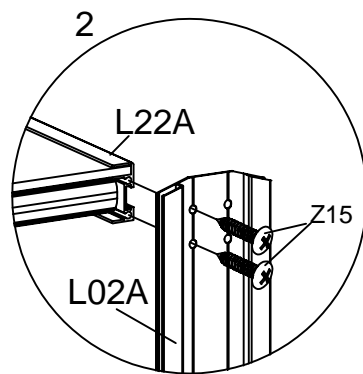
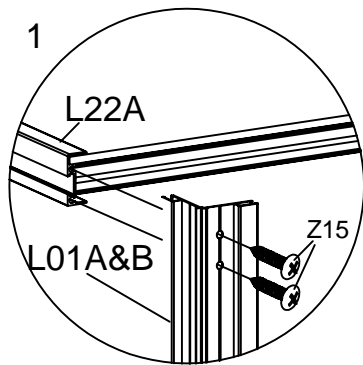
Teil	Nr.	Stk
	L08A	2
	L08B	1
	L10A	1
	L02B	1
	L02A	1
	L01A	2
	L01B	1
	L01C	1
	S35 M6X10	12
	M14 M6	12



Befestigen Sie die Basis und alle vertikalen Elemente mit S35 & M14.

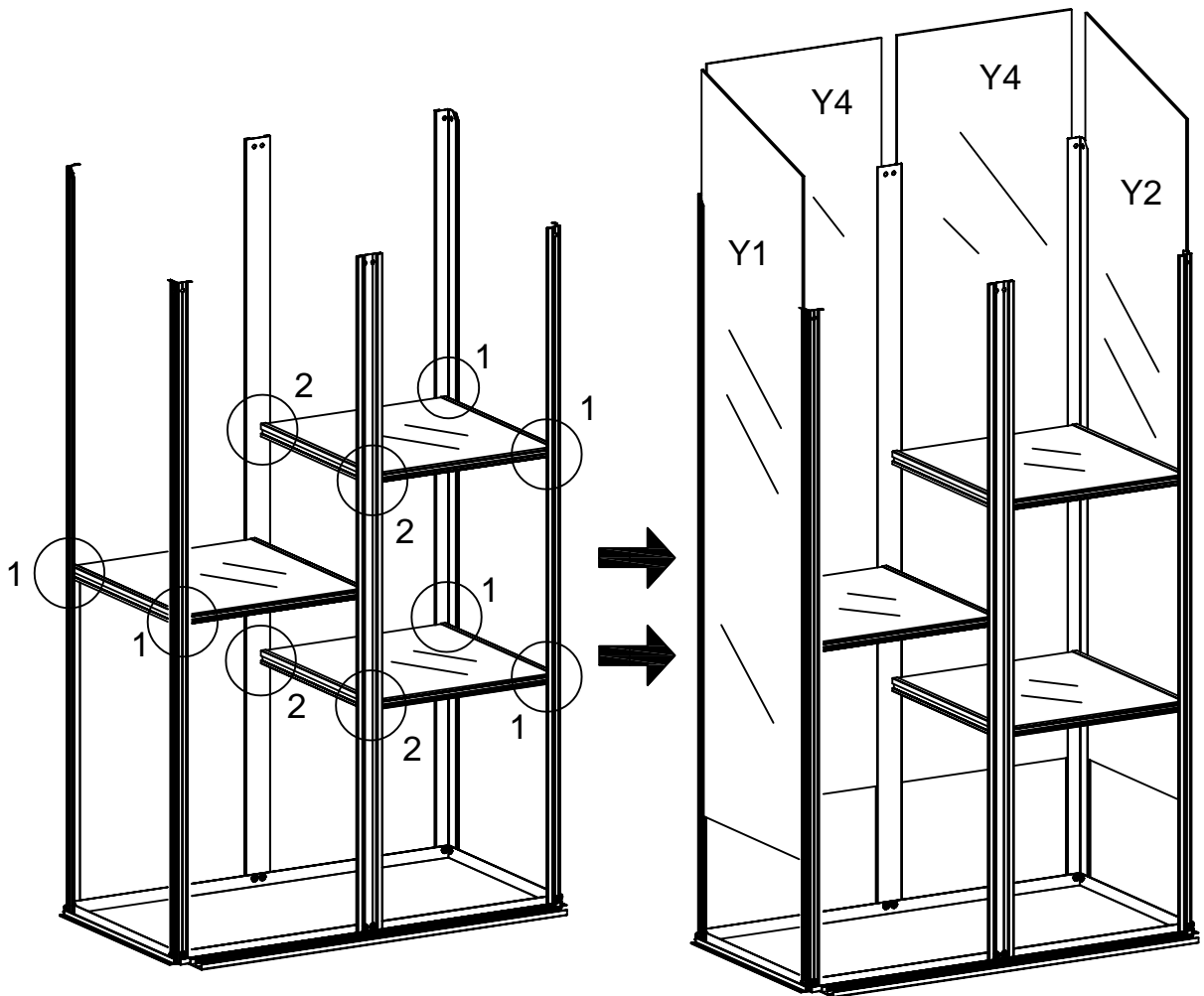










Teil	Nr.	Stk
	Z15	24
	Ø4X12D	
	Y1	1
	Y2	1
	Y4	2

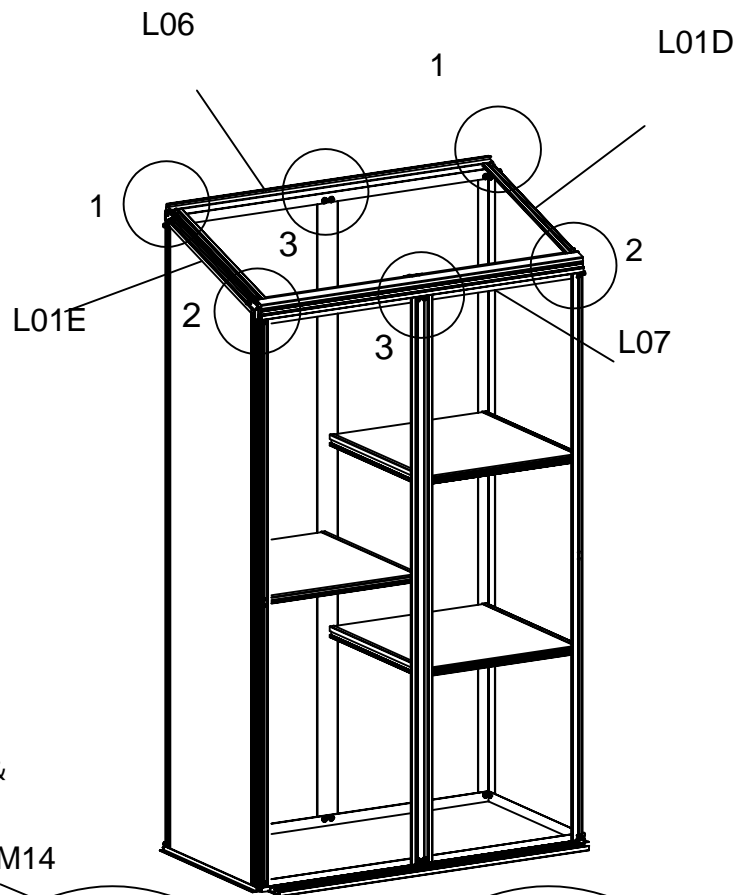


Befestigen Sie die Regale mit Z15 an L01A/L01B/L01C/L02A/L02B.

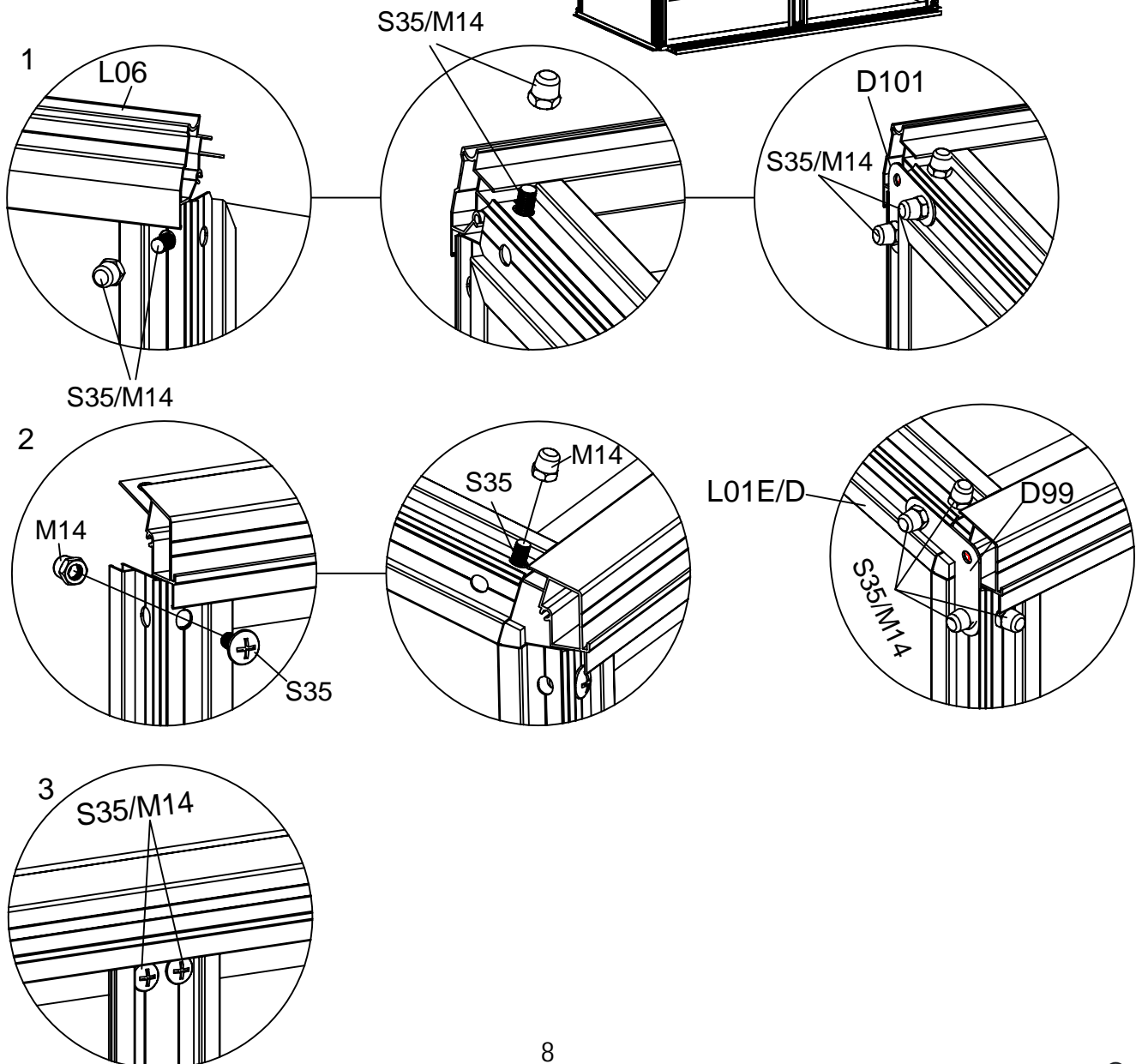
Bringen Sie die Platten in Position.







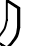


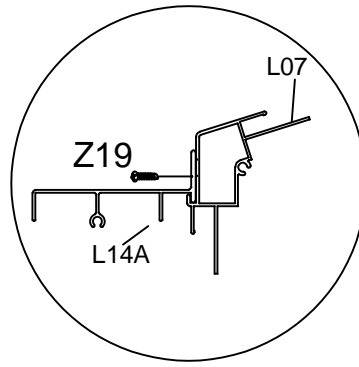
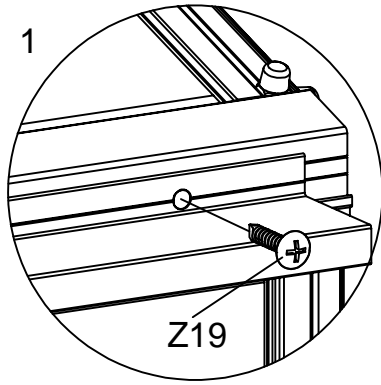
Teil	Nr.	Stk
	L06	1
	L07	1
	L01D	1
	L01E	1
	D99	2
	D101	2
	S35 M6X10	20
	M14 M6	20



Befestigen Sie L06, L07, L01D & L01E mit dem vertikalen Rahmen indem Sie die Platten D99 & D101 und S35 & M14 verwenden.

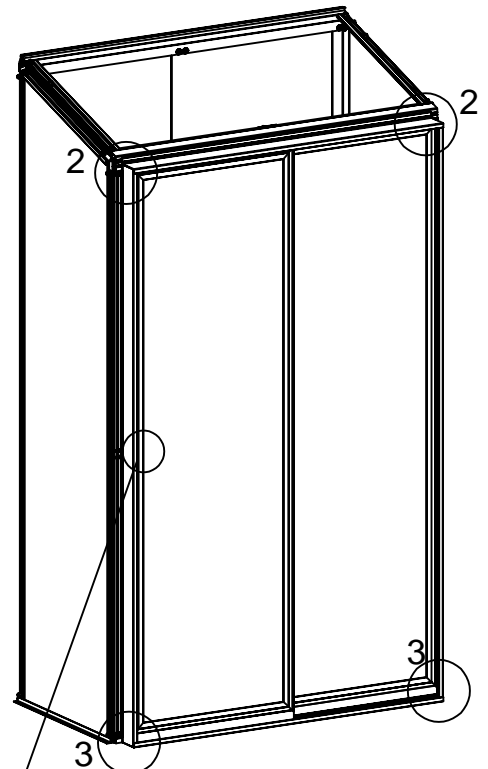
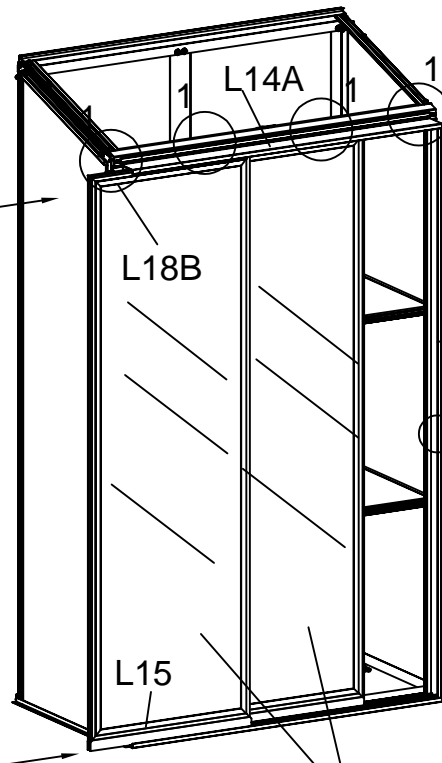
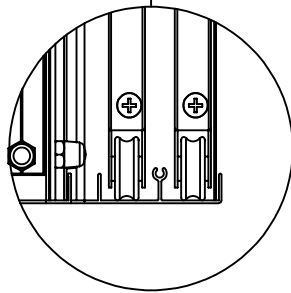
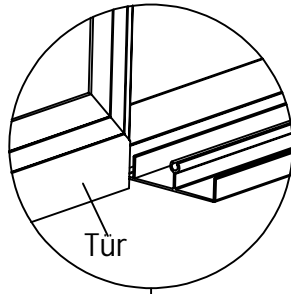
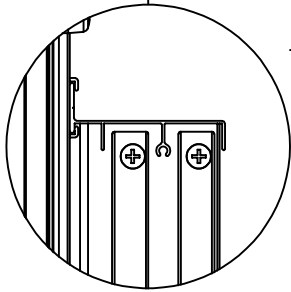
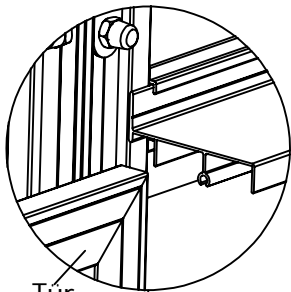
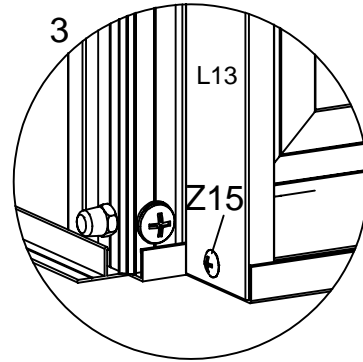
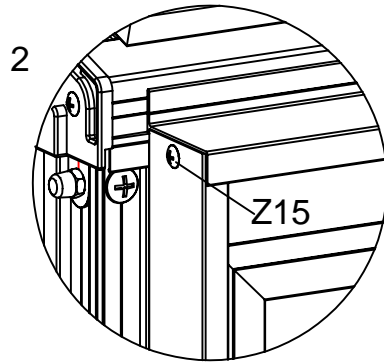


Teil	Nr.	Stk
	Tür	2
	L14A	1
	L13	2
	Z15 Ø4X12D	4
	Z19 M4.2X10	4
	H78-1	4
	H78-2	4



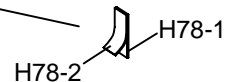
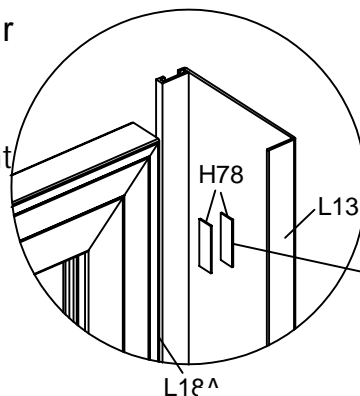
Befestigen Sie L14A mit Z19 auf L07.






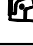
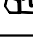









Befestigen Sie L13 an L07 und L10A mit Z15.

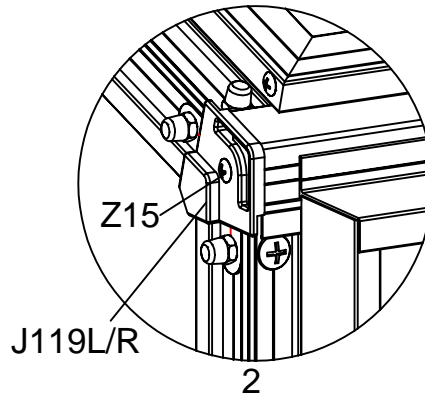
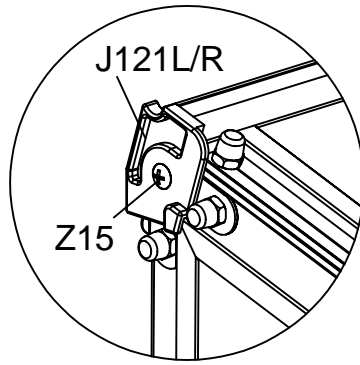


Bringen Sie die Magnetaufkleber H78 an den passenden Stellen auf L18A und L13 an, damit die Tür dicht schließen kann.

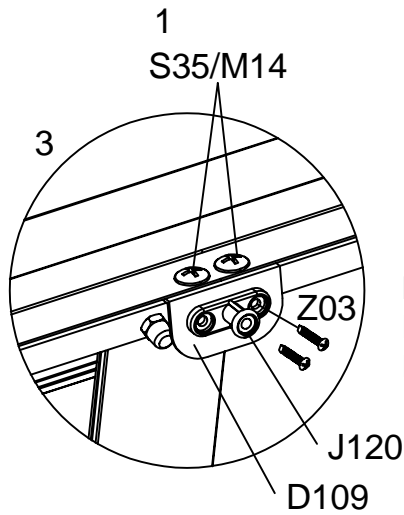
* Achten Sie darauf, dass die Aufkleber nicht die Bohrungen von L13 verdecken.



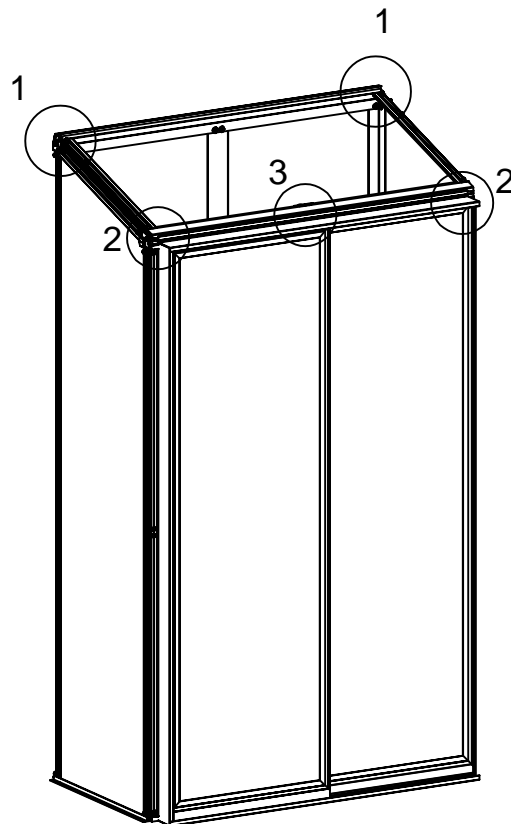
Teil	Nr.	Stk
	Fenster	1
	Z15 Ø4X12D	4
	Z03 Ø4X12	2
	J121L	1
	J121R	1
	J119L	1
	J119R	1
	J120	1
	D109	1
	D117	2
	S35 M6X10	6
	M14 M6	6
	S36 M4X6	2
	S37 M6X12	2
	M15 M6	2
	M16 M4	2

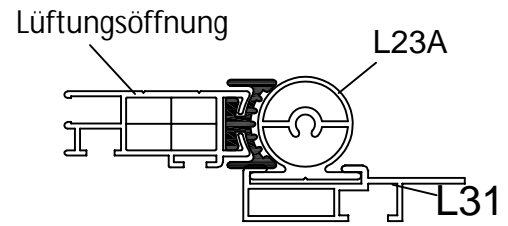
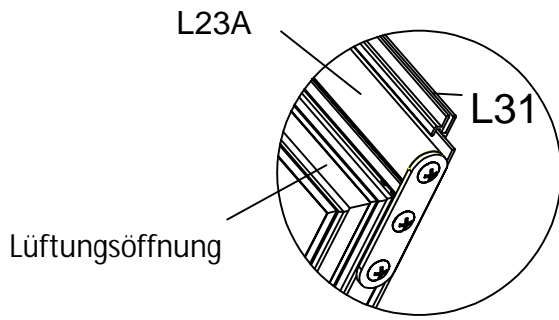


Befestigen Sie die Teile J119R/L & J121R/L mit Z15.

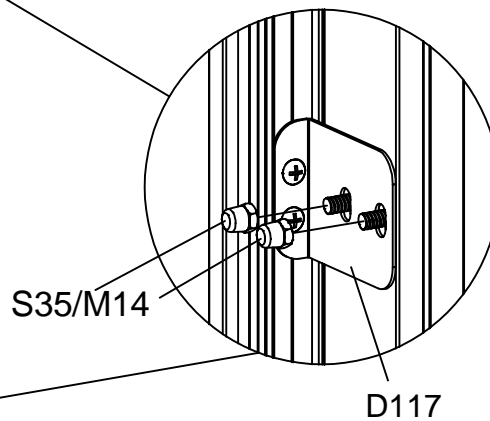
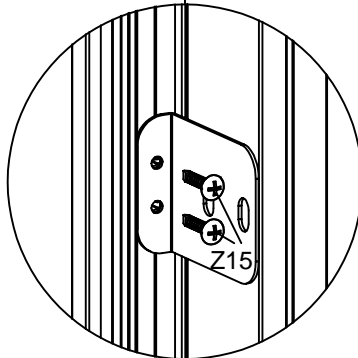
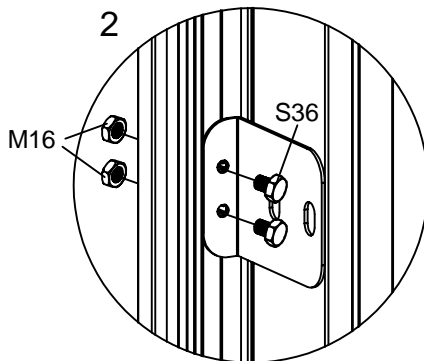
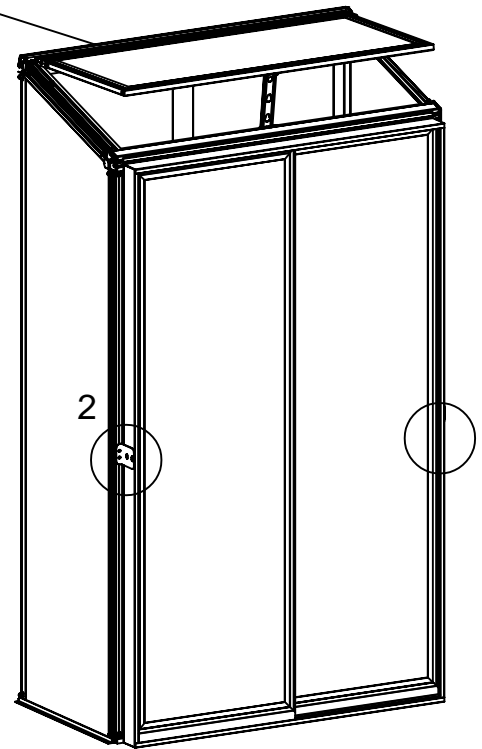
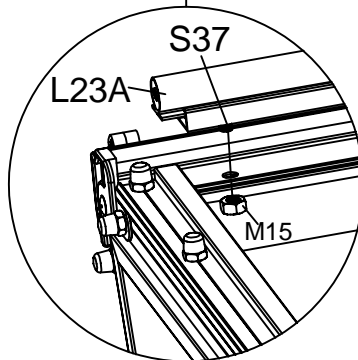
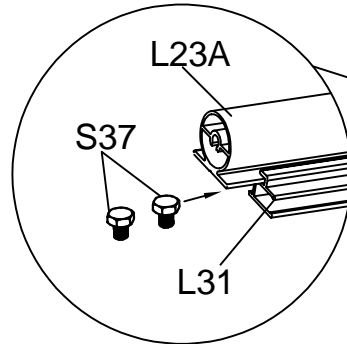


Befestigen Sie die Platte D109 mit S35 und M14 an L07, im Anschluss J120 mit Z03 an D109.





Schieben Sie 2 x S37 in die Führungsschiene von L31 um es mit M15 an L06 zu befestigen.



Lösen Sie die vorhandenen Z15 und befestigen Sie die Halterung D117 an L13 und L01A mit den gleichen Z15 und S35 & M14.