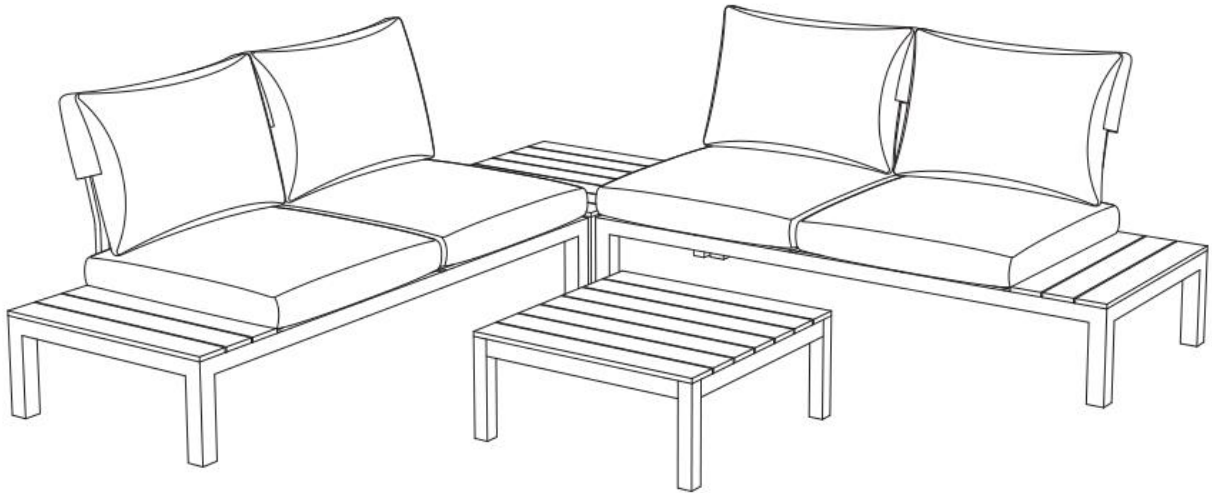


Montageanleitung

Art. Nr. 23633



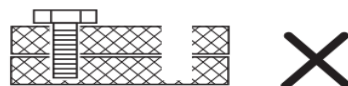
Lesen Sie die Montageanleitung sorgfältig vor Montage durch

1. Bitte trennen und kennzeichnen Sie alle Teile und stellen Sie sicher, dass Sie alle aufgeführten Teile haben.
2. Um Kratzer während des Zusammenbaus zu vermeiden, legen Sie die Teile bitte auf eine weiche Matte oder Ähnliches.
3. Bitte befolgen Sie Schritt für Schritt die Anleitung.
4. Unterlegscheiben müssen verwendet werden.
5. Die Schrauben und Muttern müssen ordnungsgemäß befestigt werden, allerdings dürfen diese nicht zu fest angezogen werden.
6. Ziehen Sie die einzelnen Schrauben und Muttern erst dann vollständig an, wenn alle Schrauben ordnungsgemäß befestigt sind.







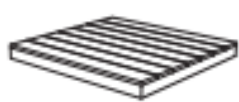



Bringen Sie alle relevanten Schrauben an, aber ziehen Sie sie zu Beginn noch nicht ganz fest.



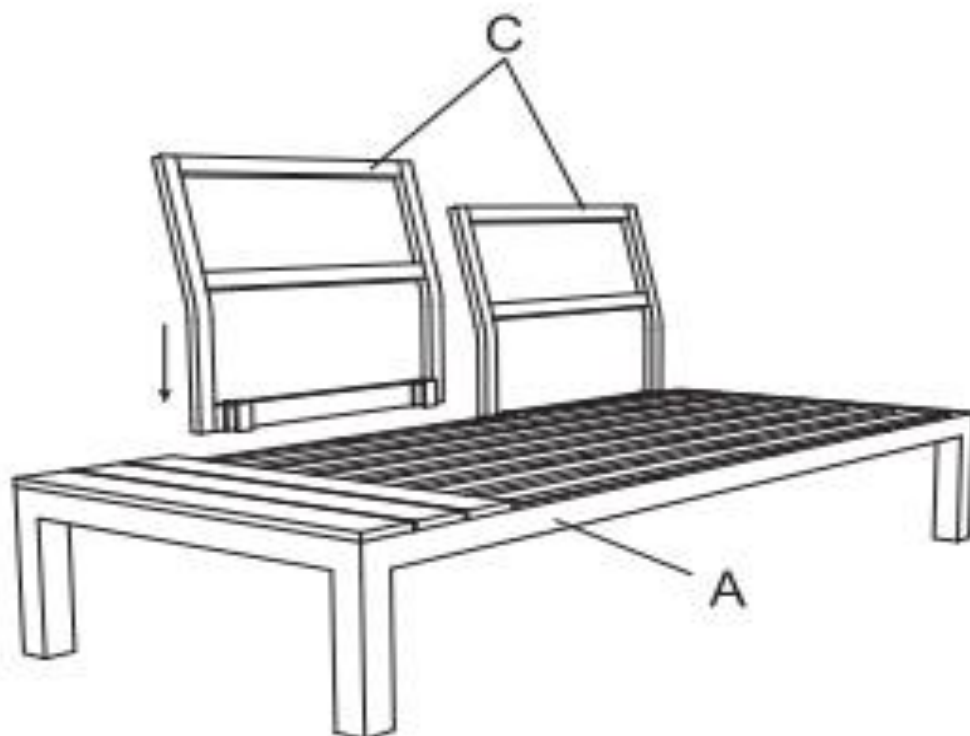
Ziehen Sie die Schraube nicht fest, bevor Sie mit der nächsten Montage beginnen.



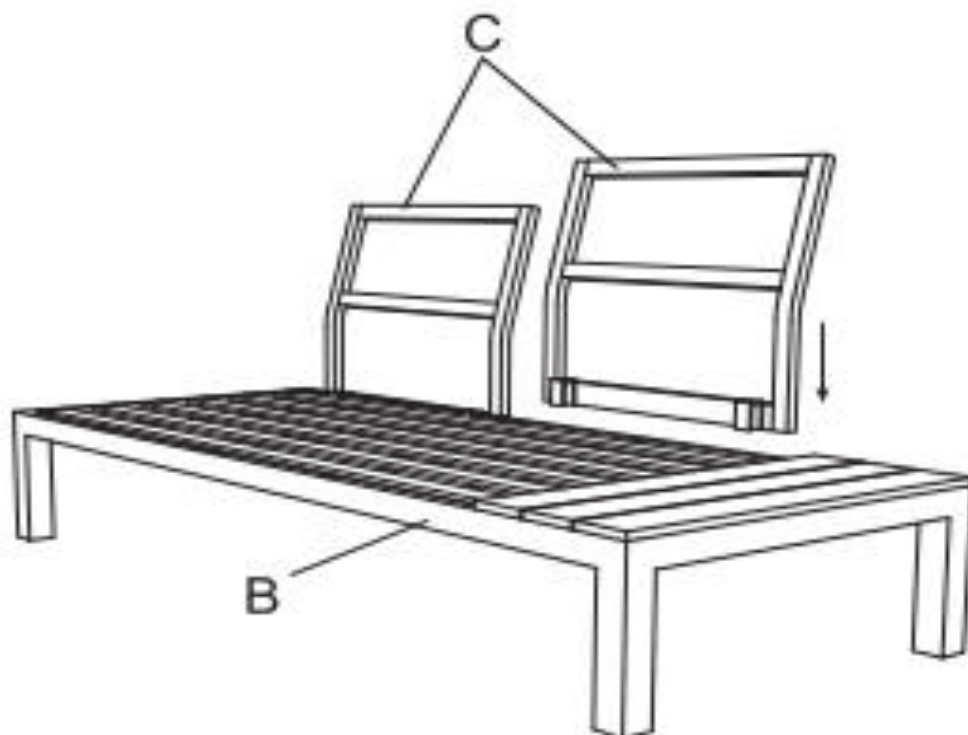
Teileliste

A		1x	F		4x
B		1x	G		4x
C		4x	H		16x
D		2x	I		16x
E		8x	J		1x

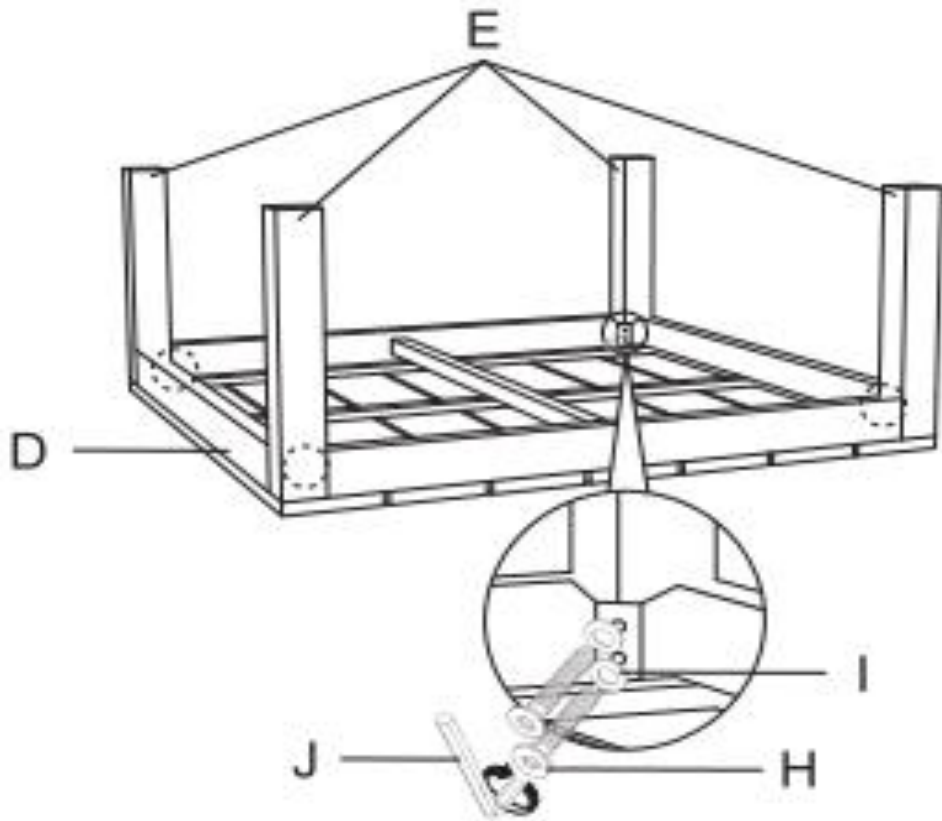
1



2



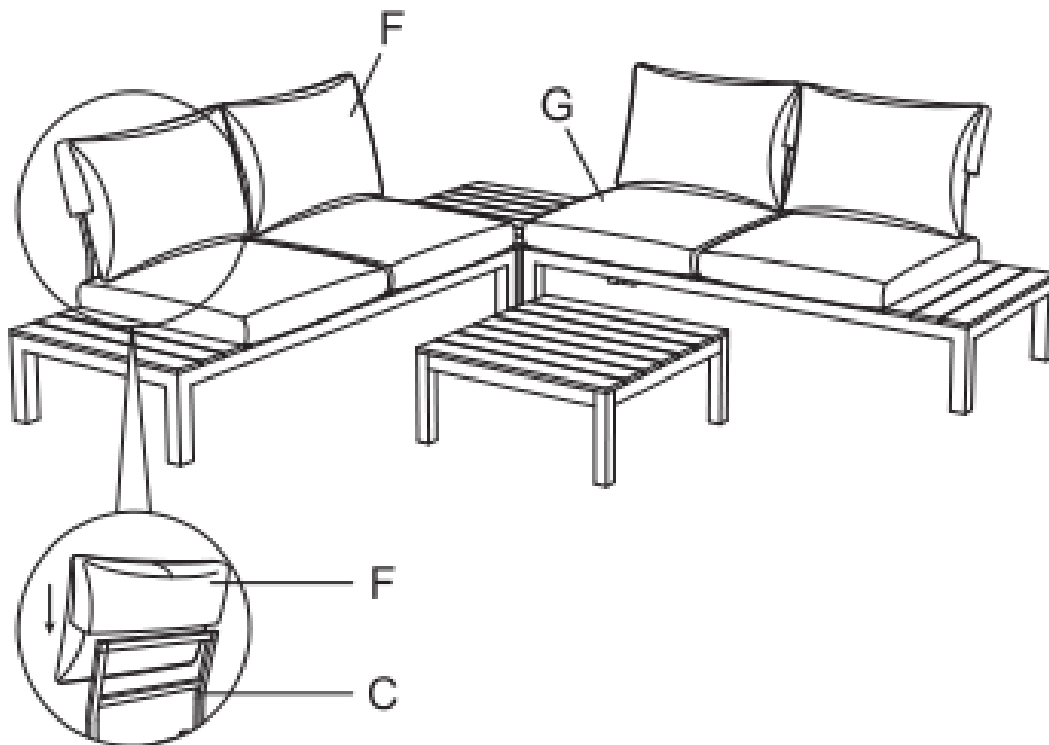
3



4



5



Pflege und Reinigung:

1. Zum Reinigen mit einem feuchten Tuch abwischen. Keine Bleichmittel, säurehaltigen Lösungsmittel oder Scheuermittel verwenden und keine Rahmenteile reinigen.
2. Bei wechselnden Witterungsbedingungen und im Winter empfehlen wir dringend, die Teile an einem trockenen Ort zu lagern.
3. Im Falle, das blankes Metall durch Kratzer sichtbar wird, wird empfohlen, es mit einem rostabweisenden Lack oder Ähnlichem zu behandeln.
4. Überprüfen Sie regelmäßig, ob alle Schrauben fest angezogen sind.
5. Um die Lebensdauer des Möbelstücks zu verlängern, wird eine passende Möbelabdeckung empfohlen