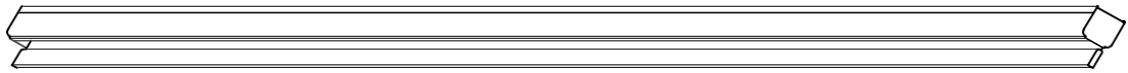


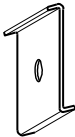



24140/24142



Beschreibung / Description	Abbildung / Image	Menge / Quantity
Vorhang / Roller Shutter		3
Führungsschiene / Guide Rail		6
Haken / Hook		10+1
Schrauben / Screw	 ST3*8	10+1

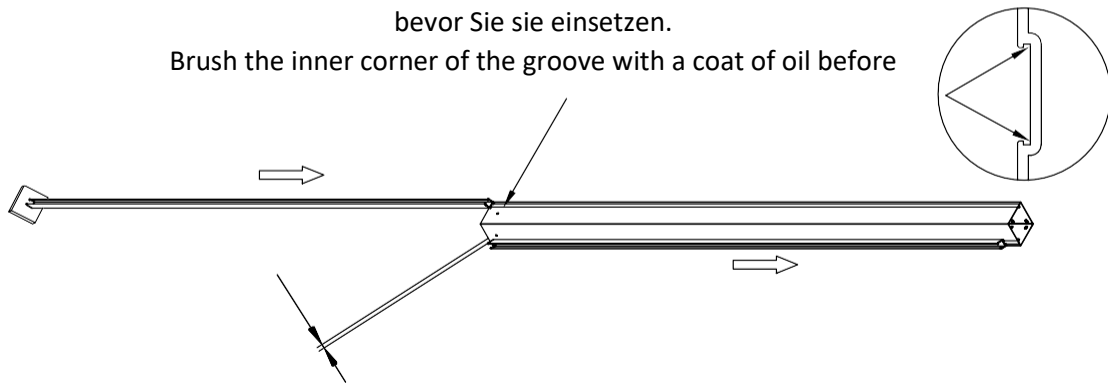
DE

Die Führungsschiene sollte vor der Installation in den Pfosten eingeführt werden, Installationsrichtung wie im Bild gezeigt. Der Vorhang kann auch auf dem Balken installiert werden, bevor der Rahmen umgedreht wird.

EN

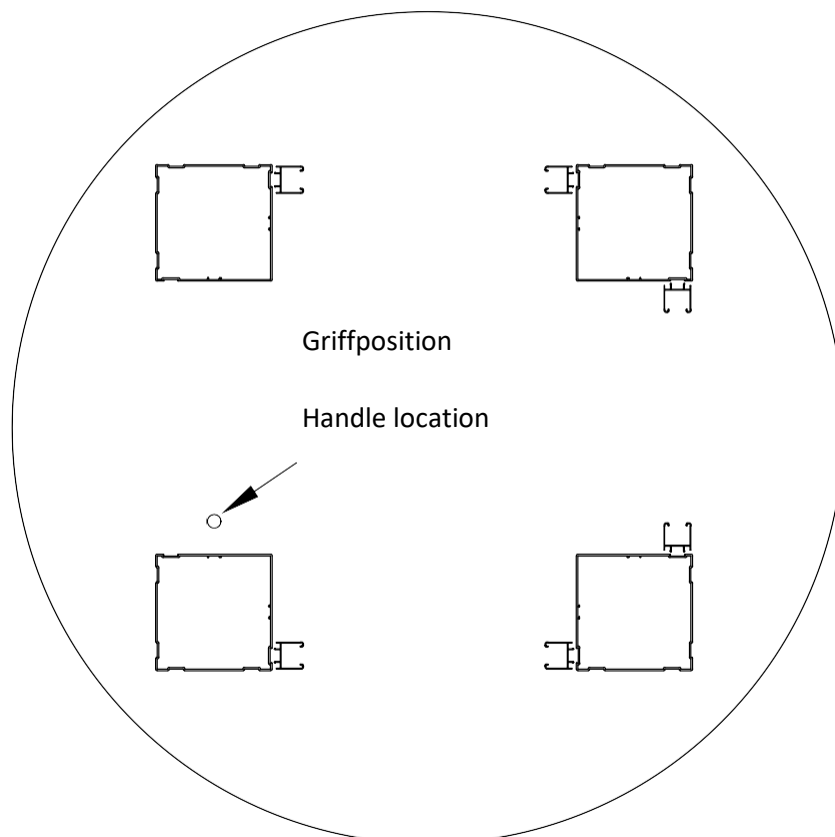
Guide rail should be inserted into the foot tube before installation, installation direction as shown in the picture. Roller shutter can also be installed on the beam before the frame is flipped.

Bestreichen Sie die innere Ecke der Nut mit einer Ölschicht,
bevor Sie sie einsetzen.
Brush the inner corner of the groove with a coat of oil before

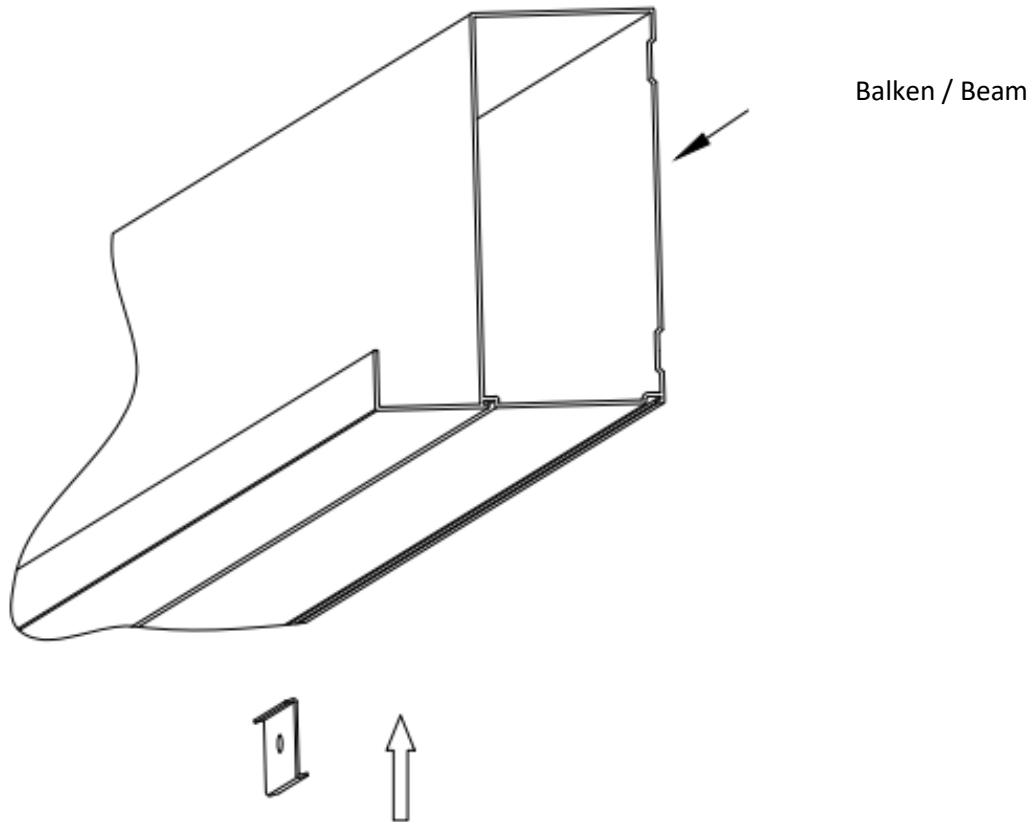


Pfosten & Führungsschiene

Foot tube & Guide rail



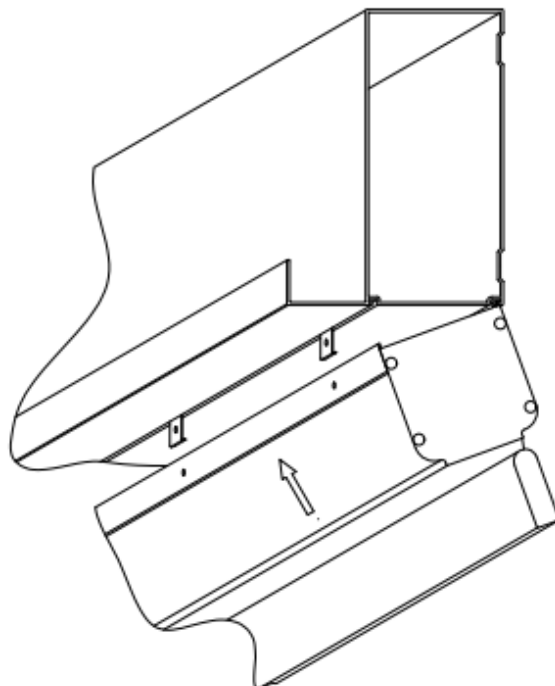
1.



2.

Achtung: Für die Installation des Vorhangs werden 3 Stück Haken für 3m lange Balken und 4 Stück Haken für 4m lange Balken benötigt.

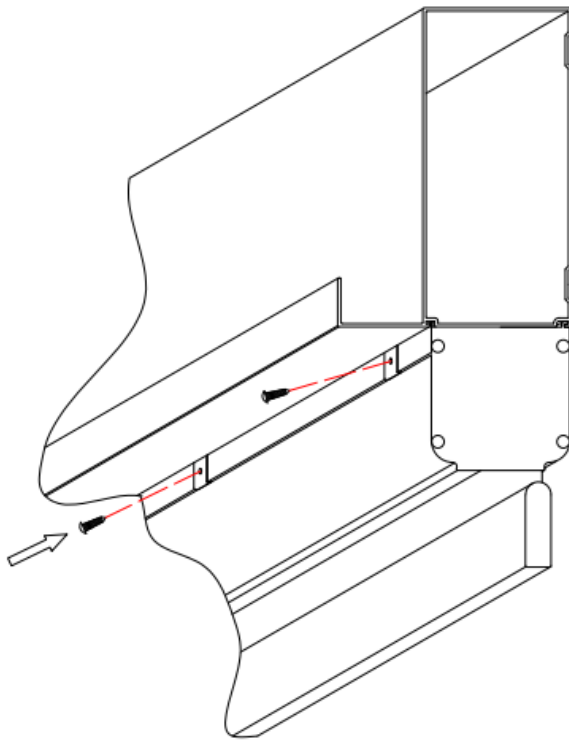
Attention: It needs 3pcs hooks for 3m beam and 4pcs hooks for 4m beam to install the roller shutter.



3.

Verwenden Sie ST3*8 Schrauben, um den Haken zu befestigen.

Use ST3*8 screws to lock the hook.



4.

