

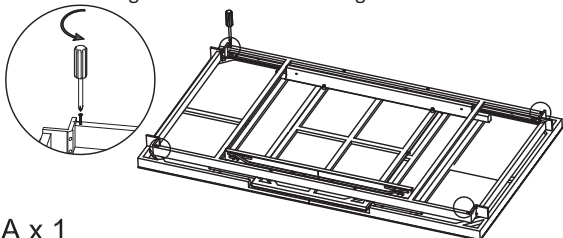
# Montageanleitung/Assembly Instruction

Art. Nr./Item No. 18336/18337/18338/18339/ 21876 /21877

DE WICHTIG: BITTE SORGFÄLTIG LESEN UND FÜR KÜNFTIGE RÜCKFRAGEN AUFBEWAHREN.

EN IMPORTANT; KEEP FOR FUTURE REFERENCE: READ CAREFULLY.

**1** Please remove 4 screws first, then start the assembly  
Bitte entfernen Sie zuerst 4 Schrauben, dann beginnen Sie mit der Montage



A x 1

C x 8

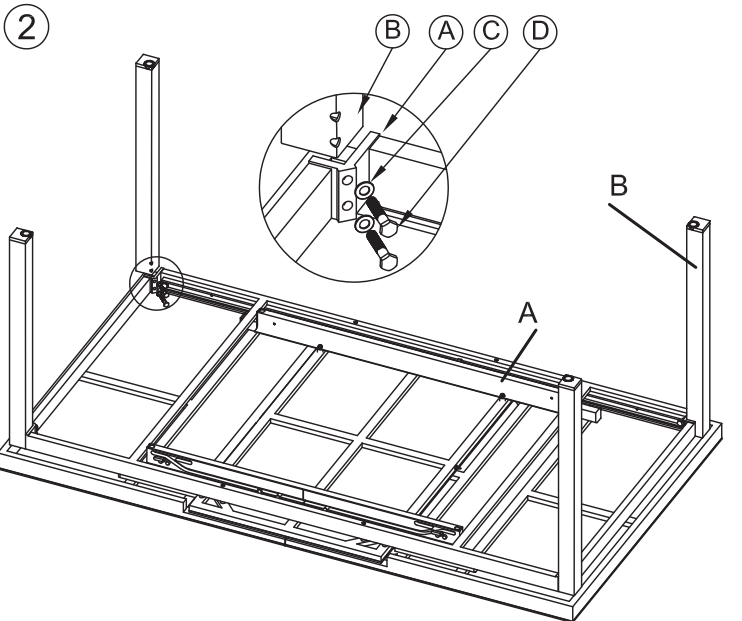
D x 8

E x 1

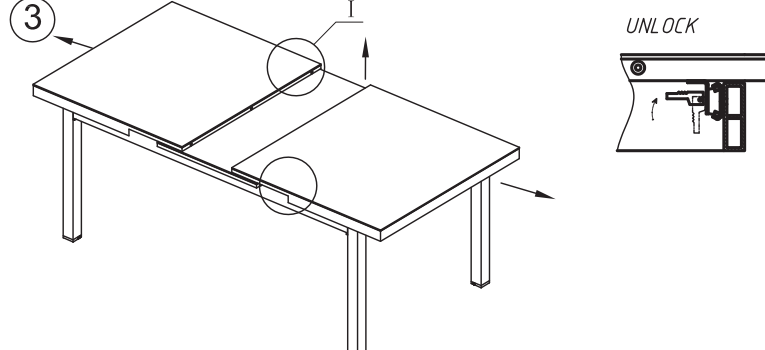
B x 4

F x 1

**2**

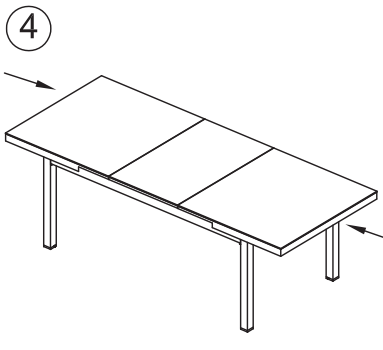


**3**

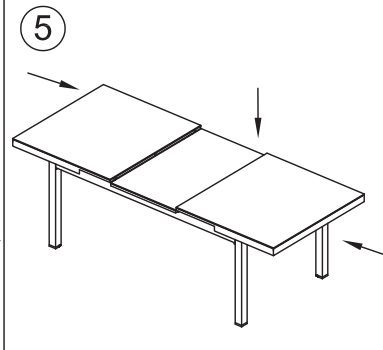


UNLOCK

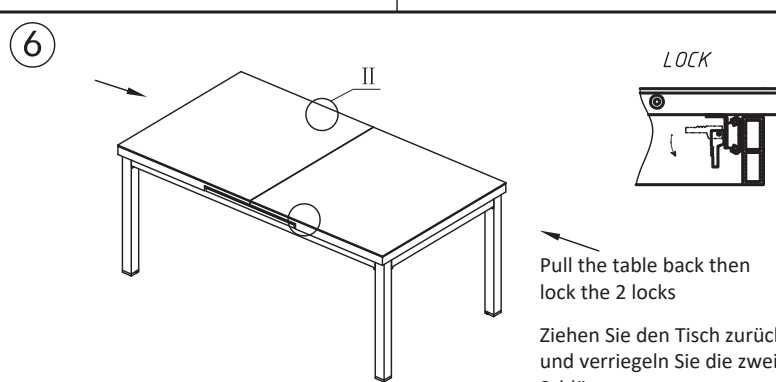
**4**



**5**



**6**



LOCK

Pull the table back then lock the 2 locks  
Ziehen Sie den Tisch zurück und verriegeln Sie die zwei Schlösser

Außenmöbel ausschließlich für den privaten Gebrauch. / Outdoor furniture for residential use only.

MB Outdoor GmbH, Bruchweg 18, 46509 Xanten

OUTFLEX®