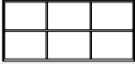


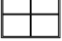

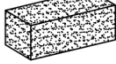

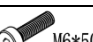









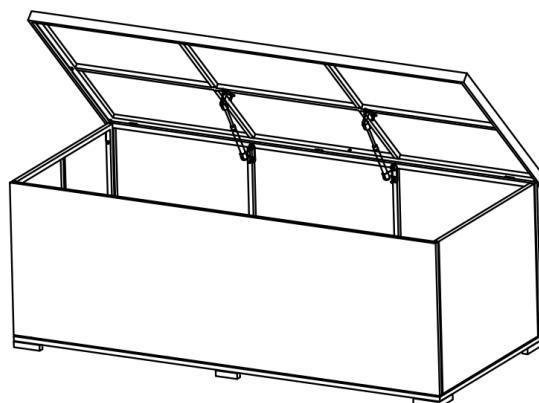
Montageanleitung/Assembly Instruction

Art. Nr./Item No. 1313/1316/22291

DE WICHTIG; FÜR SPÄTERE BEZUGNAHME AUFBEWAHREN: SORGFÄLTIG LESEN

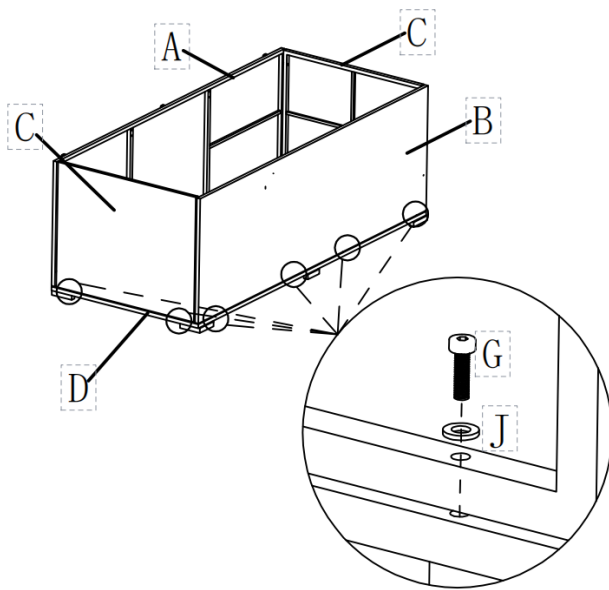
EN IMPORTANT; KEEP FOR FUTURE REFERENCE: READ CAREFULLY

Teil/Part	Bild/Image	Beschreibung/Description	Menge /Quantity
A		Rückseite/ Back part	1
B		Vorderseite/ Front part	1
C		Boden/ Bottom	1
D		Seitenteil/ Side part	2
E		Kissen/ Cushion	1
F		Innentasche / Inner bag	1
G		Schraube / Screw	20
H		Schraube/ Screw	3
I		Schraube/ Screw	8
J		Unterlegscheibe/ Washer	23
K		Unterlegscheibe/ Washer	3
L		Mutter/ Nut	3
M		Gasdruckfeder/ Gas spring	2
N		Schraubenschlüssel/ Wrench	1
O		Inbusschlüssel/ Allen Wrench	1

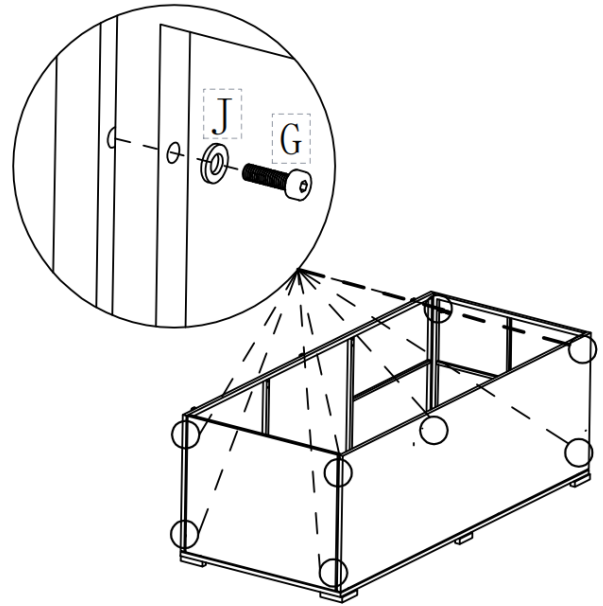


Außenmöbel für die Verwendung im Wohnbereich. Outdoor furniture for domestic use.

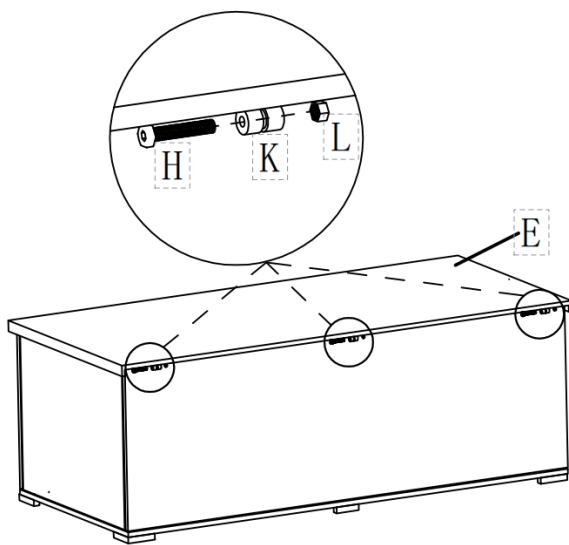
Schritt /Step 1:



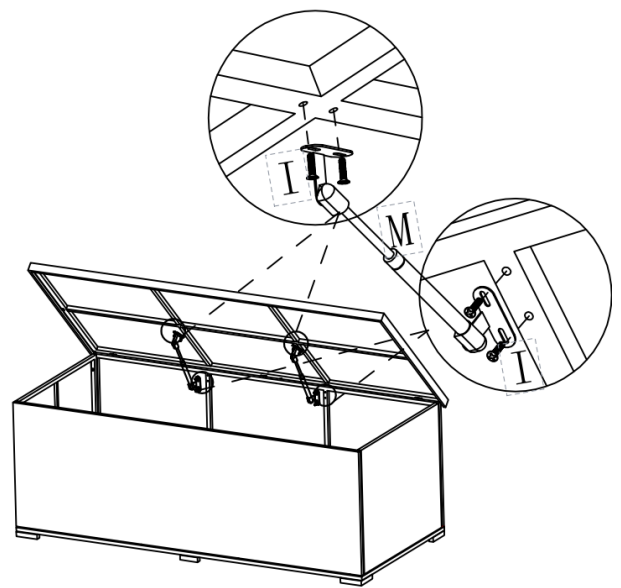
Schritt/Step 2:



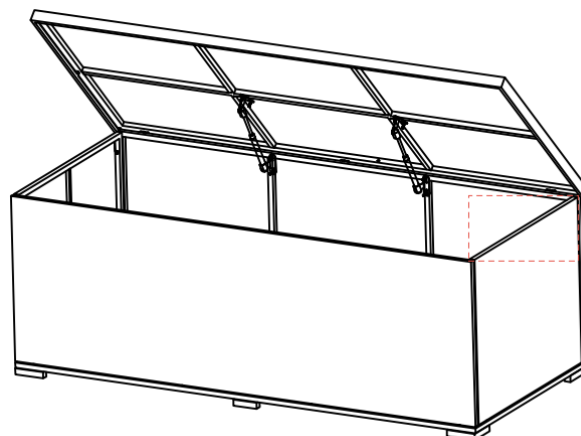
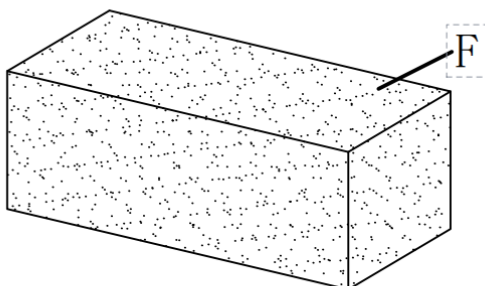
Schritt/Step 3:



Schritt/Step 4:



Schritt/Step 5



“E” Platte am Boden der Kissenbox / „E“ board at the bottom of the cushion box