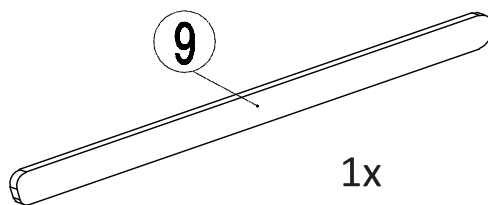
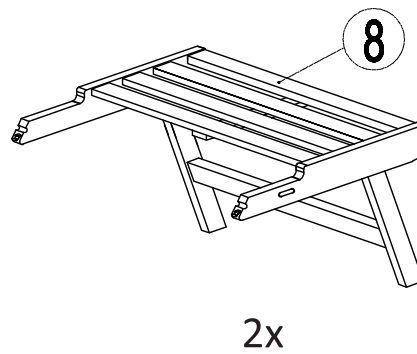
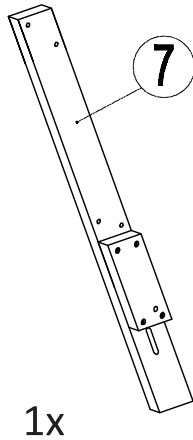
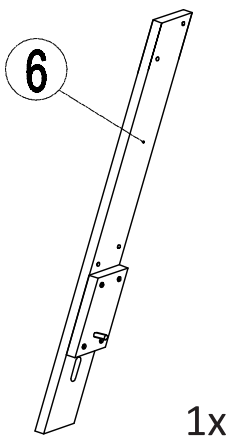
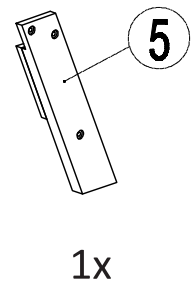
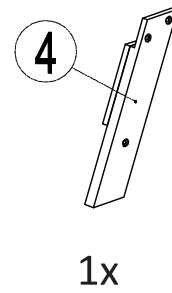
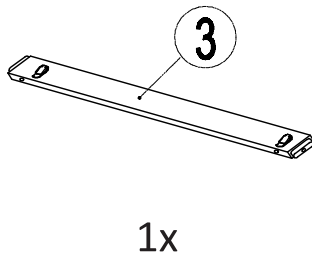
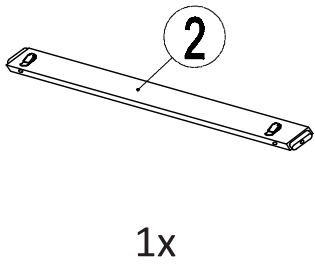
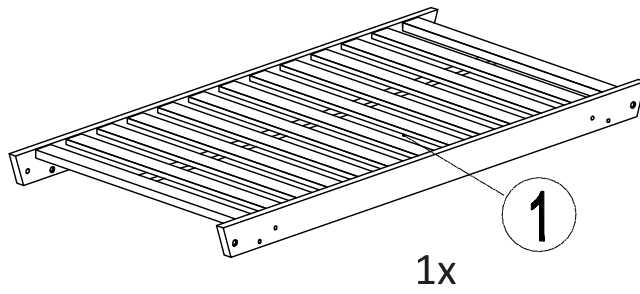



22356




**A**  **4x**  
M6 x 70

**B**  **4x**  
M6 x 13

**C**  **4x**  
M6 x 30

**D**  **4x**  
M6 x 40

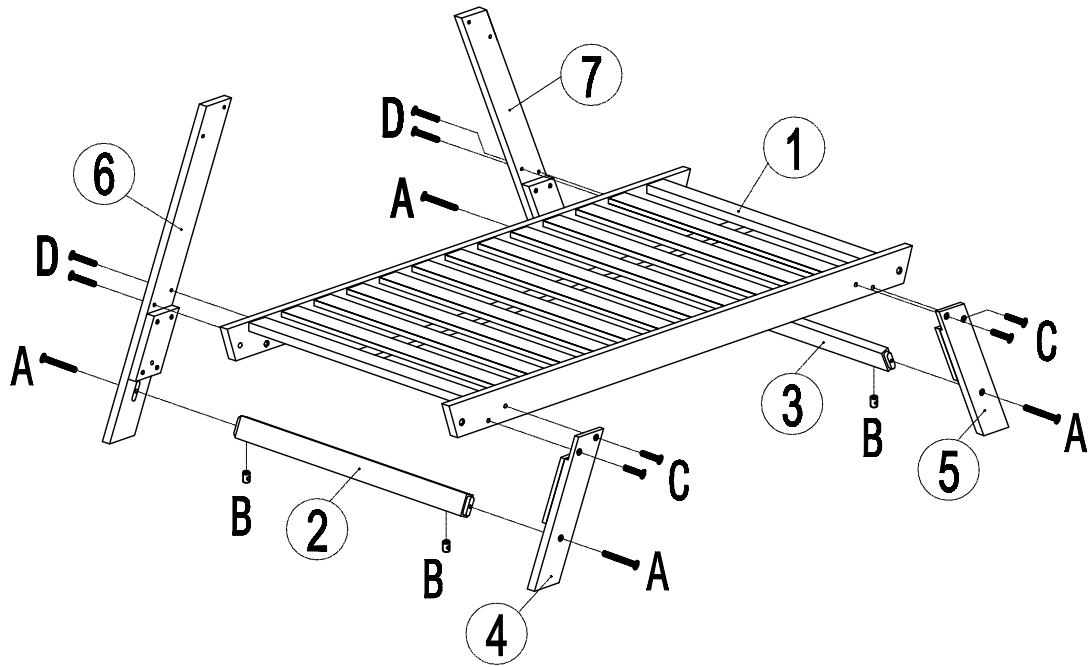
**E**  **4x**  
M6 x 35

**F**  **4x**  
M8 x 20 / M6 x 15

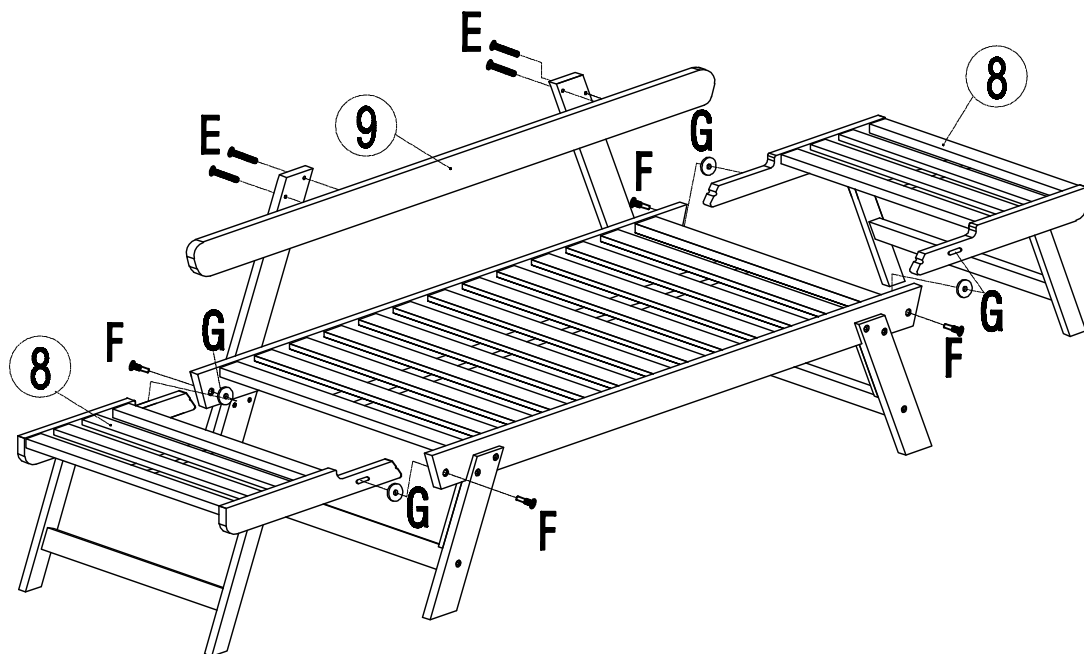
**G**  **4x**  
Ø20/8.5 x 2

**H**  **1x**  
M4

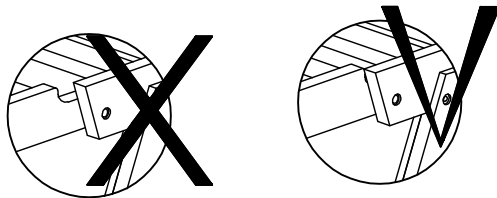
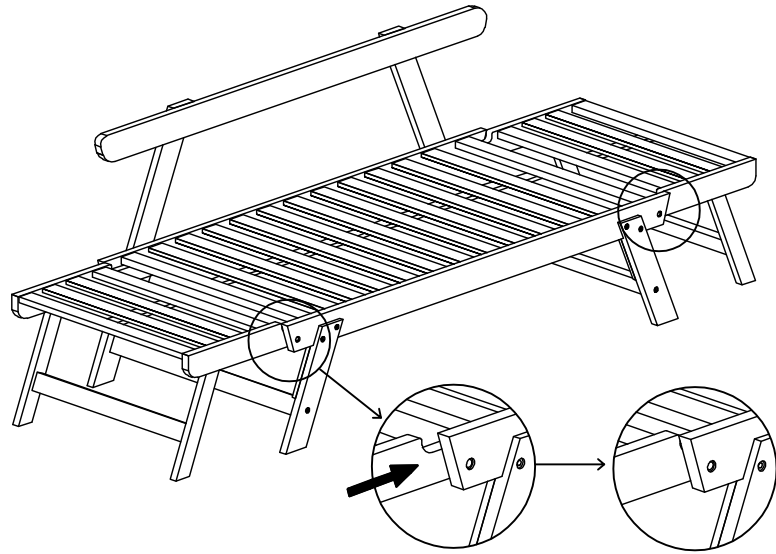
I



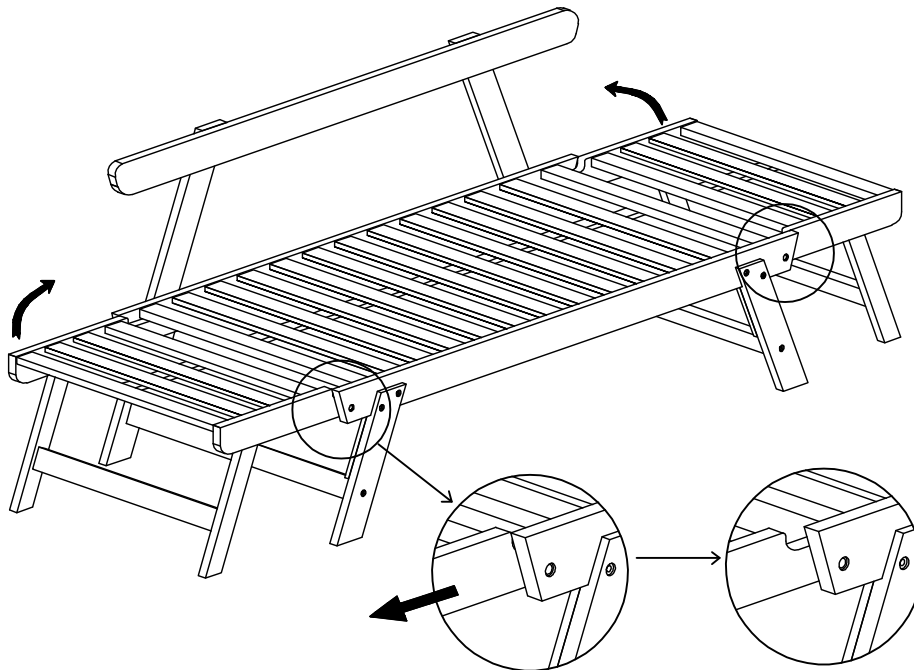
II



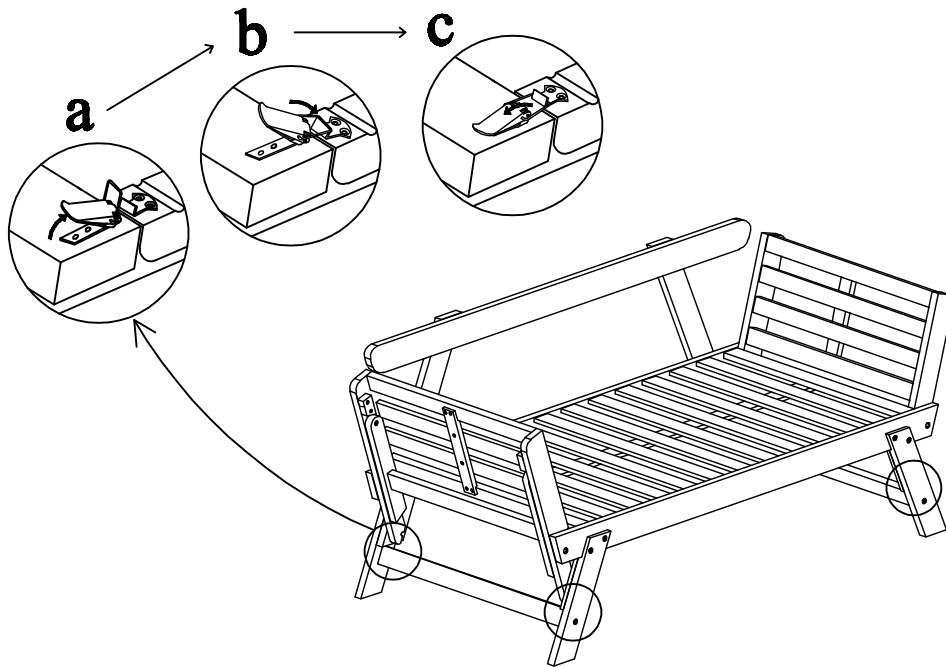
III



IV



V



VI

