






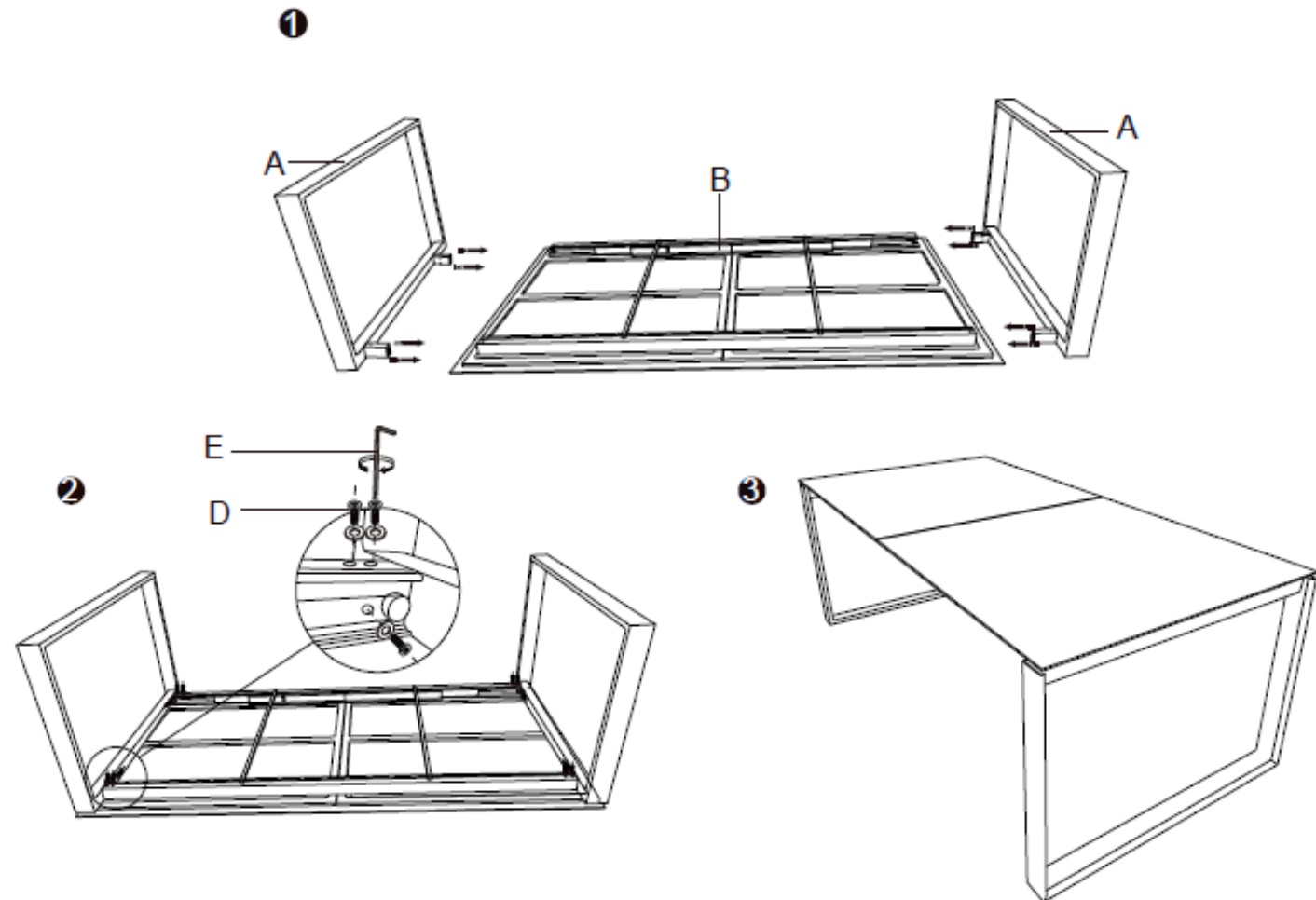
# Montageanleitung/Assembly Instruction

Art. Nr./Item No. 20121

**DE WICHTIG; FÜR SPÄTERE BEZUGNAHME AUFBEWAHREN: SORGFÄLTIG LESEN**

**EN IMPORTANT; KEEP FOR FUTURE REFERENCE: READ CAREFULLY**

A		2
B		1
C		1
D		12
E		1



Außenmöbel für die Verwendung im Wohnbereich. Outdoor furniture for domestic use.

