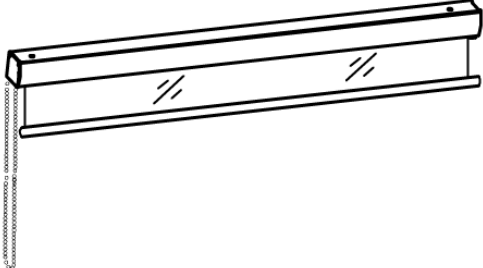
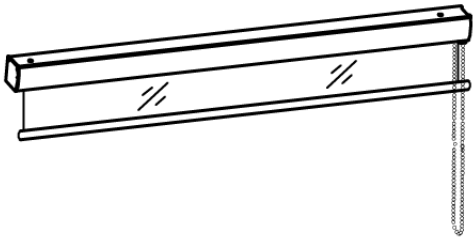
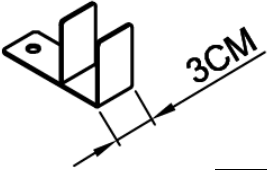

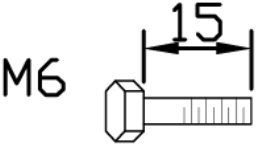





# Montageanleitung/Assembly Instruction

Art. Nr./Item No. 21810/21812

**DE WICHTIG; FÜR SPÄTERE BEZUGNAHME AUFBEWAHREN: SORGFÄLTIG LESEN**

**EN IMPORTANT; KEEP FOR FUTURE REFERENCE: READ CAREFULLY**

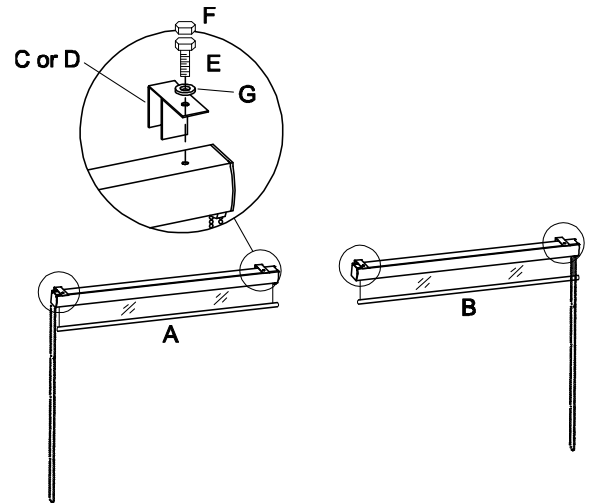
A		Vorhang/Curtain A	1
B		Vorhang/Curtain B	1
C		Verbindungshaken/ Connection hook C	4
D		Verbindungshaken/ Connection hook D	4
E		Schrauben/Bolts	4
F		Kappe/Cap	4
G		Unterlegscheibe/Washer	4
		Schraubenschlüssel/ Wrench	1

Außenmöbel für die Verwendung im Wohnbereich. Outdoor furniture for domestic use.

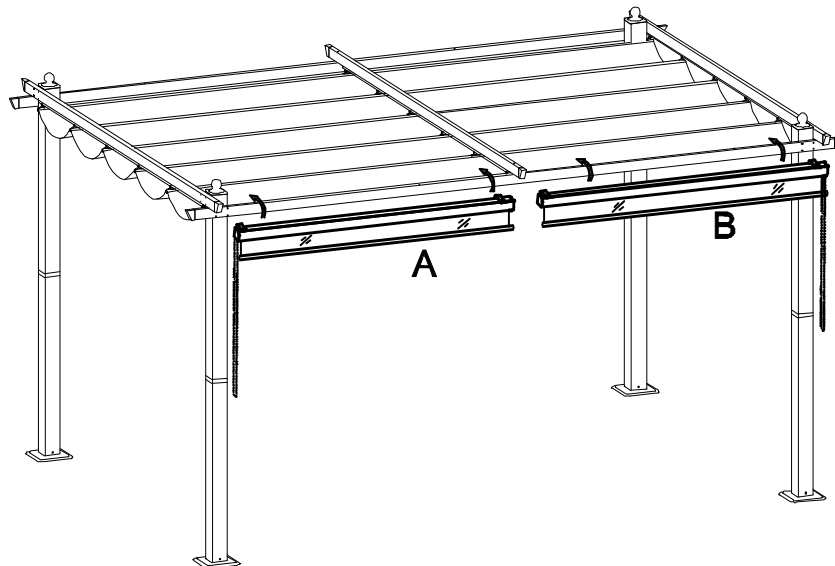
①

Bitte wählen Sie C oder D je nach Größe der Pergola

Please choose C or D depending on the size of the pergola



②



③

