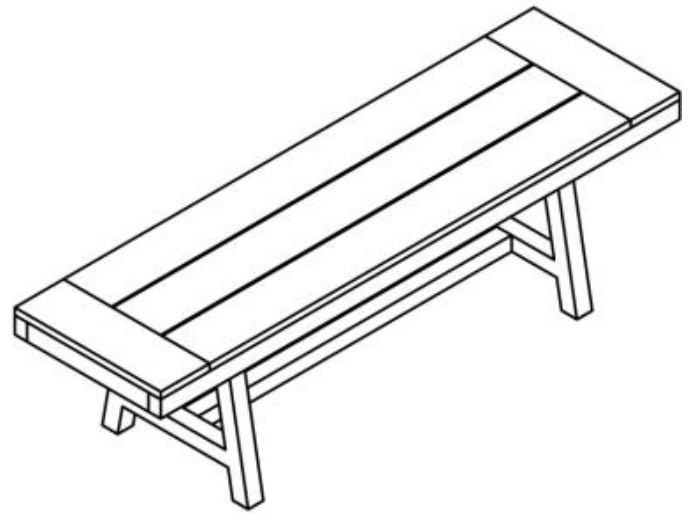


21924



DE

**WICHTIG, FÜR ZUKÜNFTIGES NACHSCHLAGEN
AUFBEWAHREN: AUFMERKSAM LESEN.**

- Dieser Artikel ist nur für den privaten Gebrauch im Freien gedacht.
- Die Möbel mit einem feuchten Tuch abwischen.
- Die Möbel sollten auf einem flachen, ebenen Untergrund aufgestellt werden.
- Schrauben und Verbindungen sollten regelmäßig nachgezogen werden.
- Wir lehnen jede Haftung für Schäden, einschl. Folgeschäden ab, die aus unsachgemäßer oder zweckentfremdender Montage entstanden sind.
- Bitte die Möbel an einem trockenen und saubereren Ort aufbewahren.
- Wenn Teile gebrochen oder defekt sind darf das Produkt nicht weiter verwendet werden; wenden Sie sich an den Hersteller oder Inverkehrbringer.
- Der Artikel sollte von min. 2 Personen aufgebaut werden.
- Überprüfen Sie vor dem Zusammenbau, ob alle in der Teileliste aufgeführten Teile geliefert wurden. Beginnen Sie nicht mit der Montage, wenn Teile fehlen oder beschädigt sind.
- Halten Sie Kinder und Haustiere während der Montage fern.
- Die Holzoberfläche kann durch Regenwasser rau werden. Dies ist eine ganz normale Erscheinung, die sich daraus entwickelt, dass sich die Holzfasern auf der Möbeloberfläche aufrichten, sobald sie nass werden. Wenn dies auftritt, können Sie die Fläche mit Sandpapier etwas abschleifen und dann erneut Öl auf die betroffenen Stellen auftragen. Dadurch werden der ursprüngliche Zustand und die Farbe wiederhergestellt.

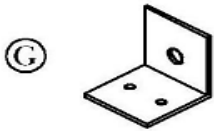
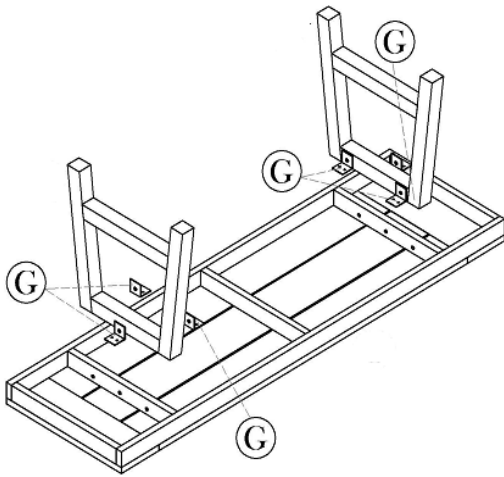
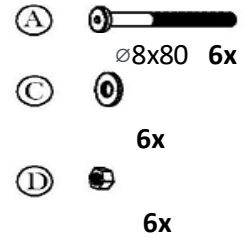
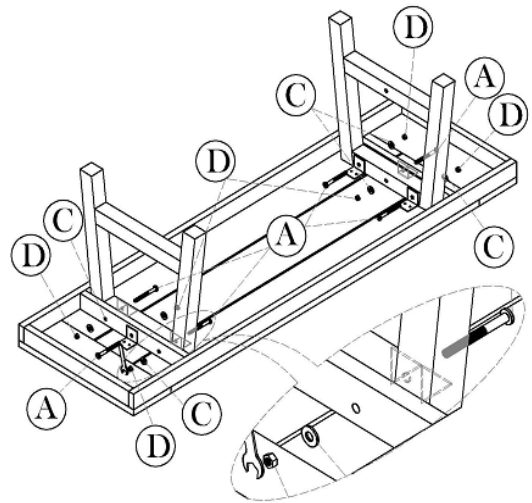
WARNUNG: Holz als natürliches Material beabsichtigt, abhängig von seiner Umgebung, zu schwellen und zu schrumpfen. Falls sich Umweltbedingungen schnell und intensiv ändern (z.B. von Regen zu direkter Sonneneinstrahlung) kann das Holz beschädigt werden. Folglich wird empfohlen, hölzerne Produkte vor Regen zu schützen und abzudecken.

EN

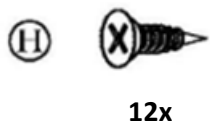
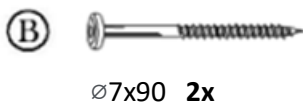
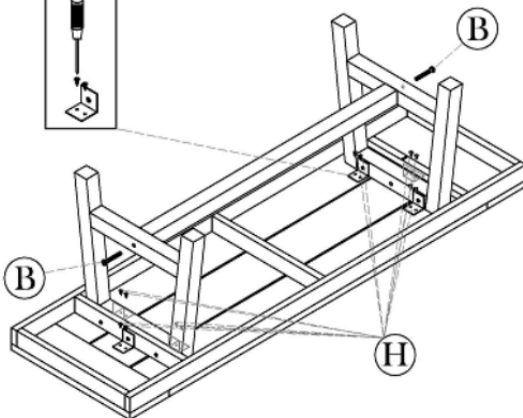
**IMPORTANT FOR FUTURE REFERENCE
STORE: READ CAREFULLY.**

- This article is only intended for domestic outdoor use.
- Wipe the furniture with a damp cloth.
- The furniture should be placed on a flat, level surface.
- Screws and connections should be tightened regularly.
- We reject any liability for damage, including consequential damage, resulting from improper installation or installation for other than the intended purpose.
- Please keep the furniture in a dry and clean place.
- If parts are broken or defective, the product may no longer be used; contact the manufacturer or distributor.
- The article should be assembled by at least 2 people.
- Before assembling, check that all parts listed in the parts list have been delivered. Don't start assembly if parts are missing or damaged.
- Keep children and pets away during assembly.
- The wood surface can become rough from rainwater. This is a perfectly normal phenomenon that develops from that the wood fibers straighten up on the furniture surface as soon as they get wet. When this occurs, sand down the area a little with sandpaper and then apply oil to the affected areas again. This will make the original condition and color restored.

WARNING: Wood as a natural material is intended to swell and shrink depending on its environment. If environmental conditions change quickly and intensively (e.g. from rain to direct sunlight) the wood can be damaged. It is recommended to protect wooden products from rain and cover them up.

1**6x****2****3**

DE Der Schraubendreher ist nicht
 enthalten.
EN The screwdriver is not included.

**4**