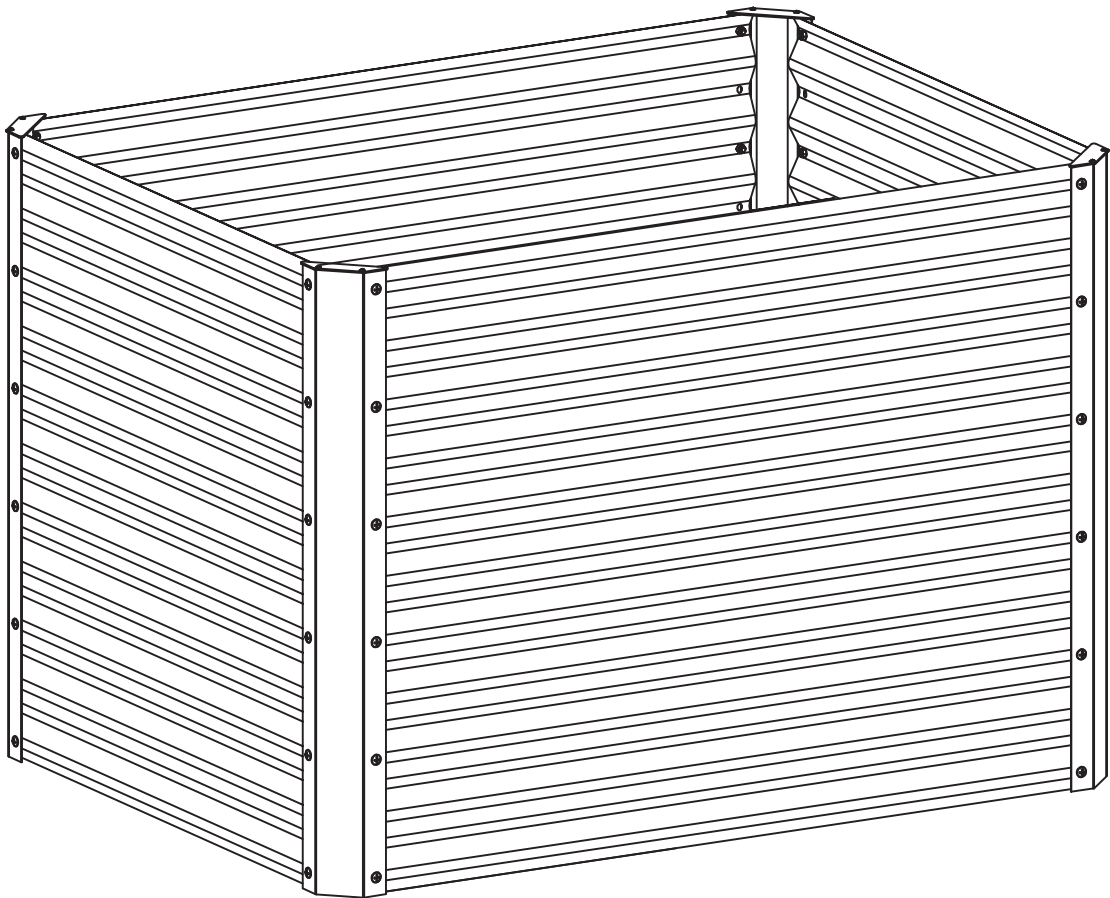




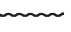





# Montageanleitung

Art.Nr.: 14249 / 14887

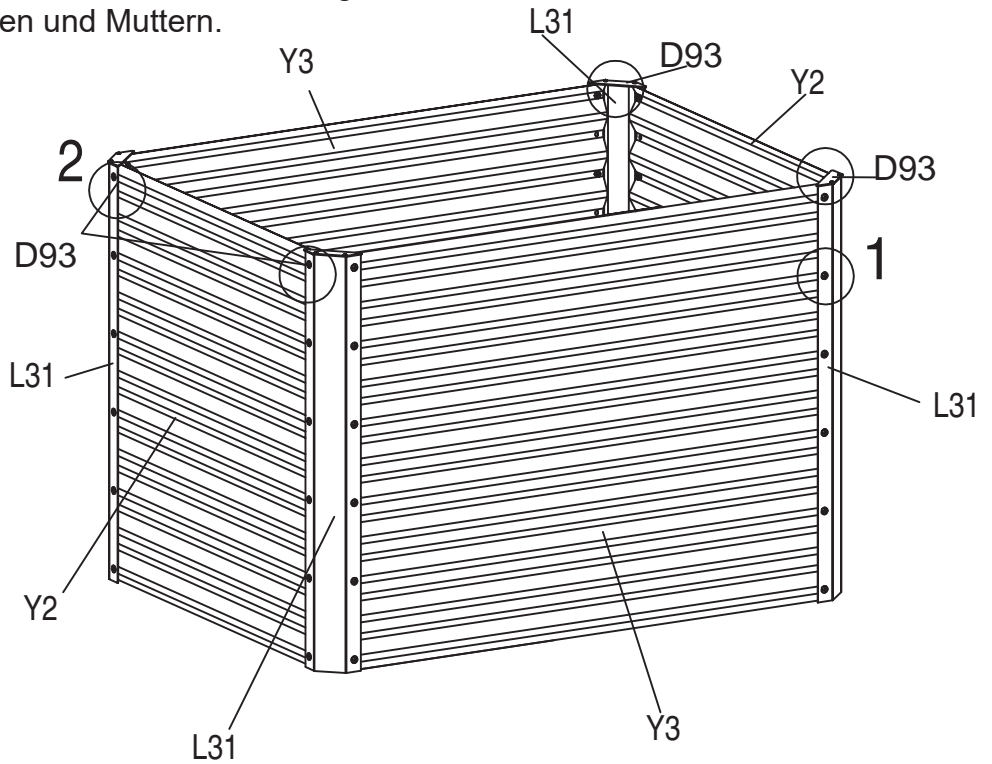


Produktmaße: (L x B x H): 120 x 90 x 84 cm

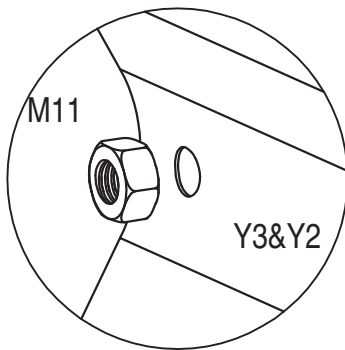
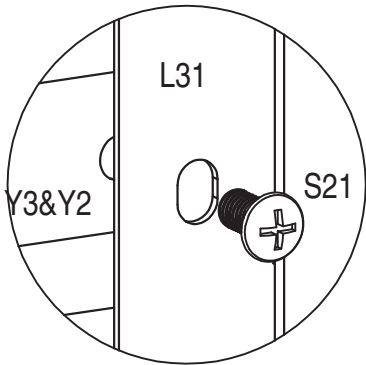
Bitte lesen Sie sich diese Anleitung sorgfältig vor der Montage durch

Teil	Nr.	Stk.
	L31	4
 1100mm	Y3	2
 800mm	Y2	2
	D93	4
	S21 M6X12	48
	M11 M6	48
 4.2m	J61	1
	Z02 Ø4X16D	8

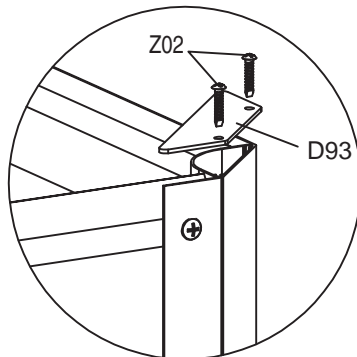
Montieren Sie alle Bleche wie folgt und sichern Sie diese mit den mitgelieferten Schrauben und Muttern.



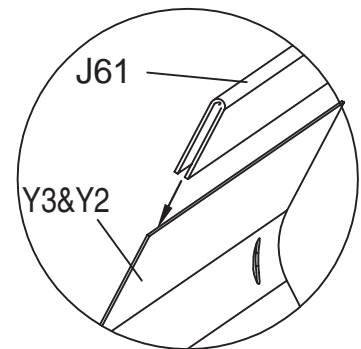
1



2



3



Fixieren Sie das Sicherheitsgummi J61 rund um die Randöffnung des Hochbeets wie in Abbildung 3 dargestellt. Bitte seien Sie während der Montage vorsichtig mit den scharfen Kanten des Hochbeets.