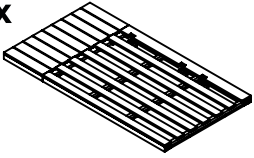
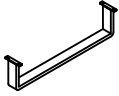


# 22374

1 = 1x



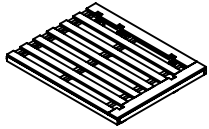
2 = 3x



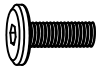
3 = 4x



4 = 1x



A = 12x



M8x20

B = 12x



M8

C = 8x



M6x20

D = 10x



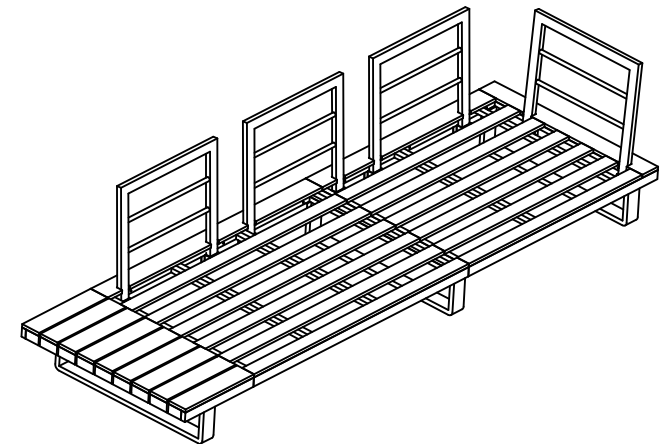
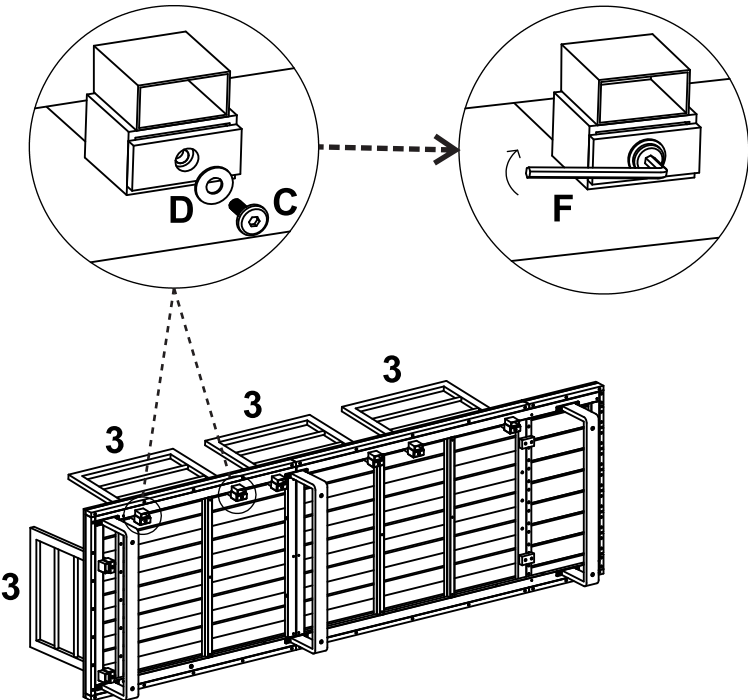
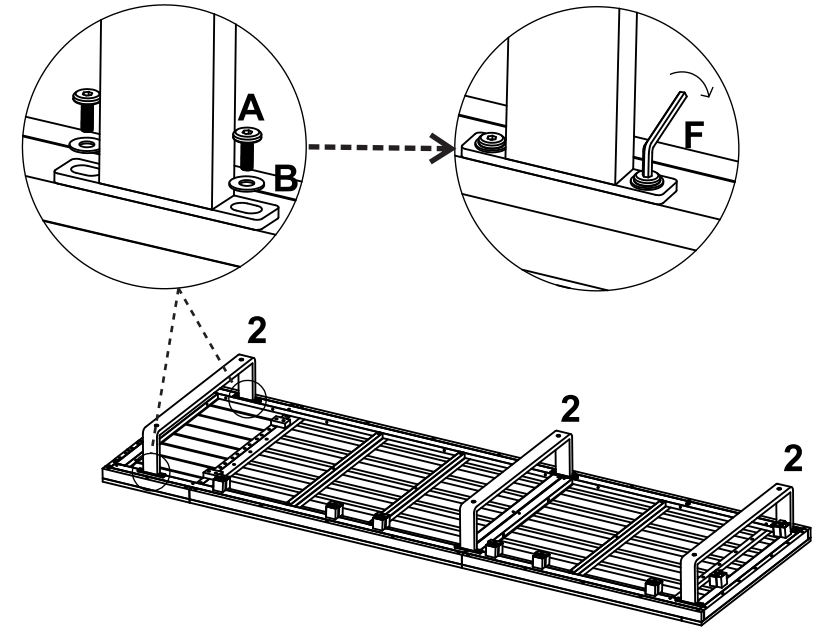
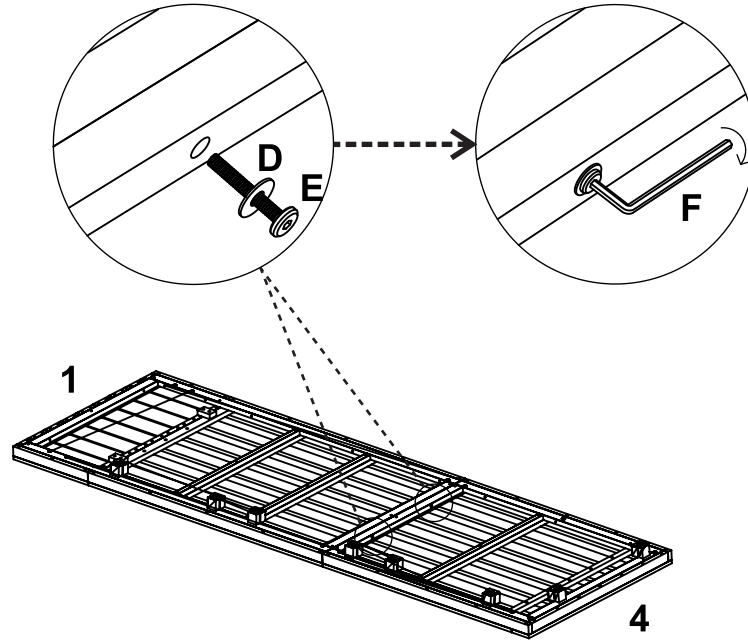
M6

E = 2x

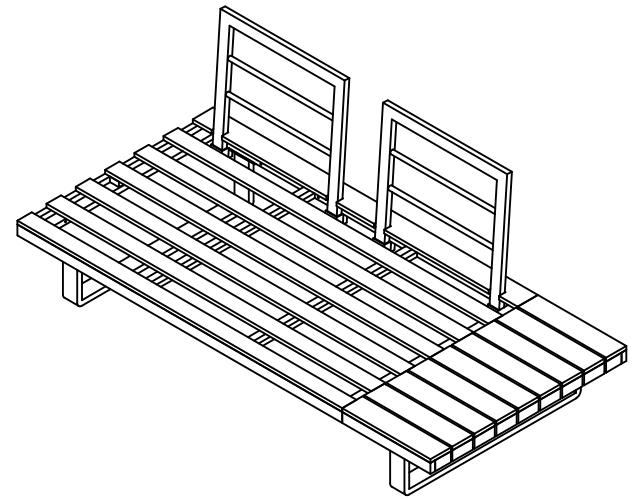
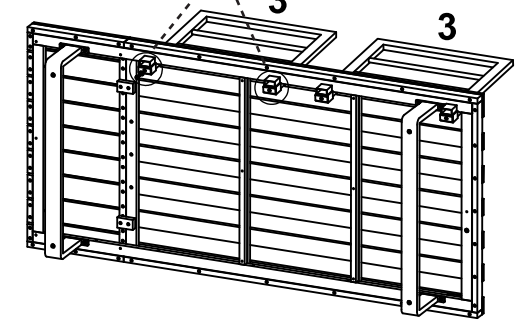
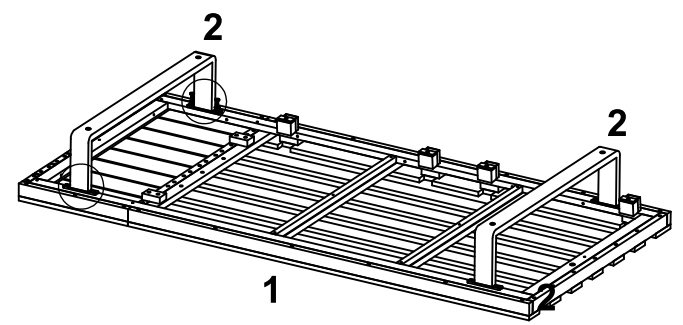
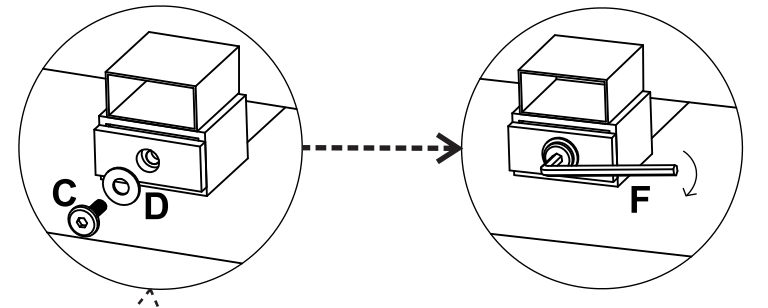
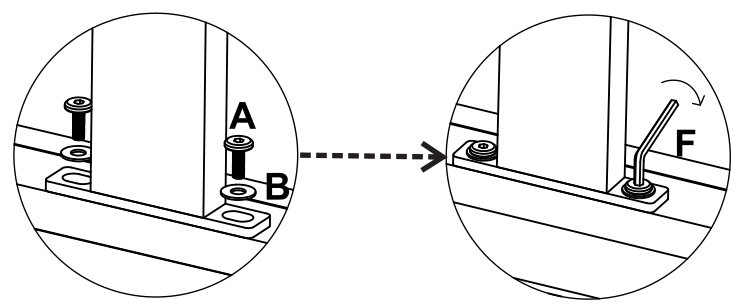
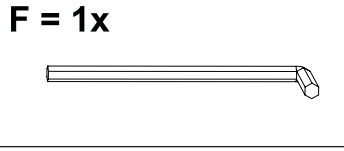
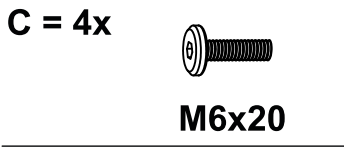
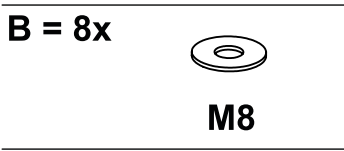
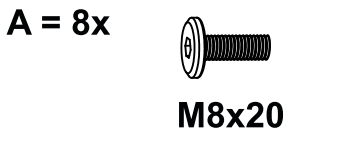
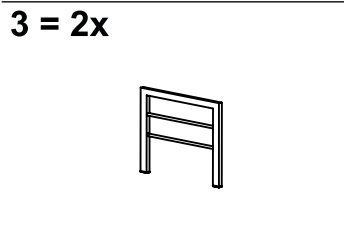
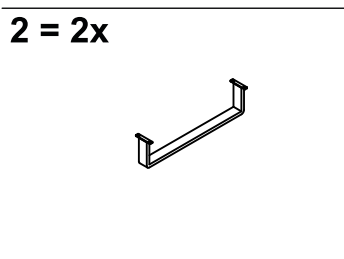
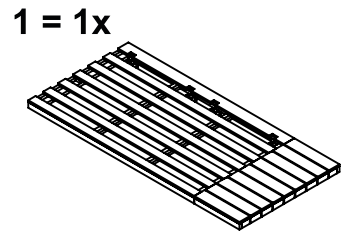


M6x40

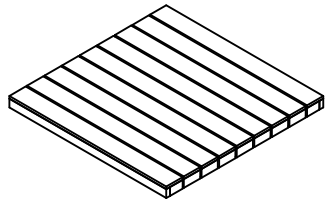
F = 1x



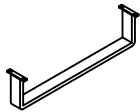
# 22374



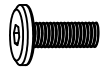
1 = 1x



2 = 2x



A = 8x



M6x20

B = 8x

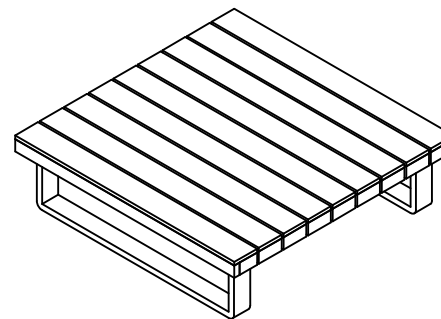
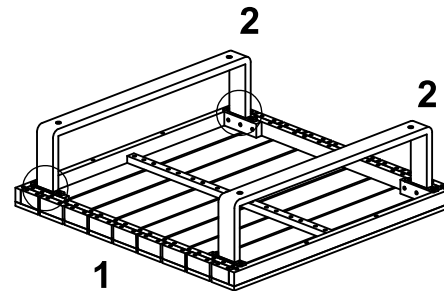
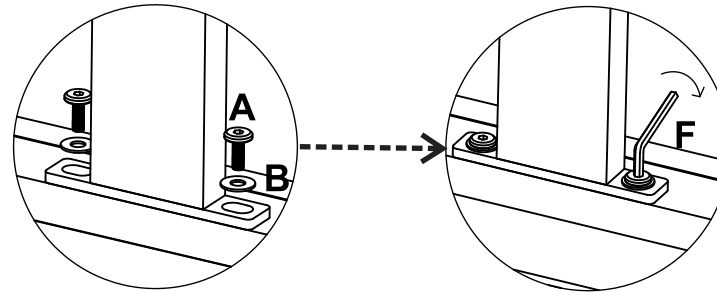


M6

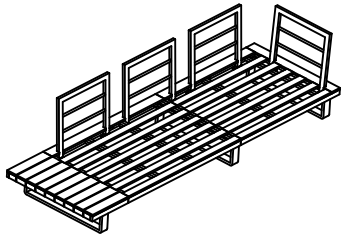
F = 1x



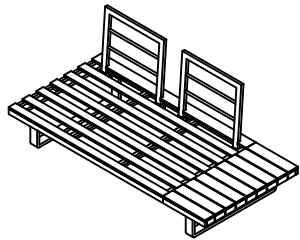
# 22374



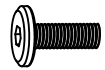
RIGHT



LEFT



A = 2x



M8x20

B = 2x



M8

C = 1x



125x20x5

F = 1x



22374

