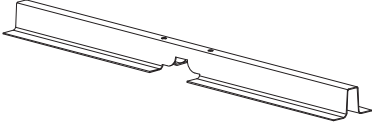
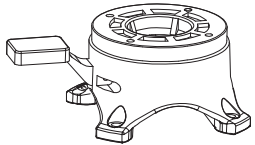
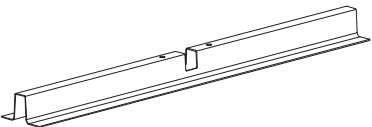


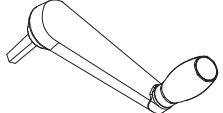
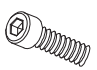
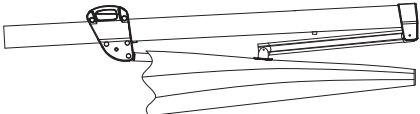
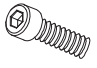



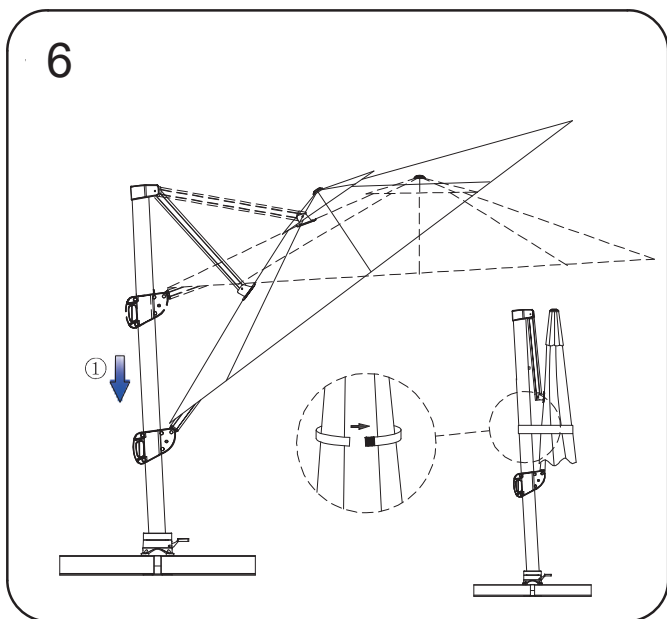
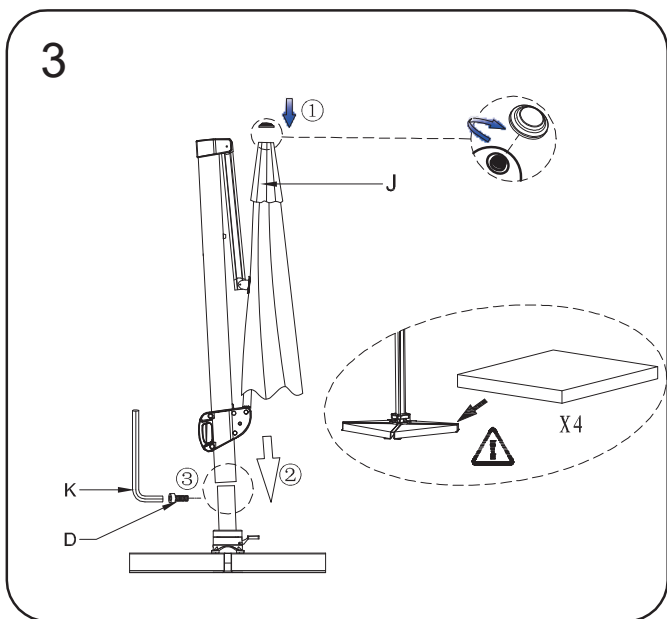
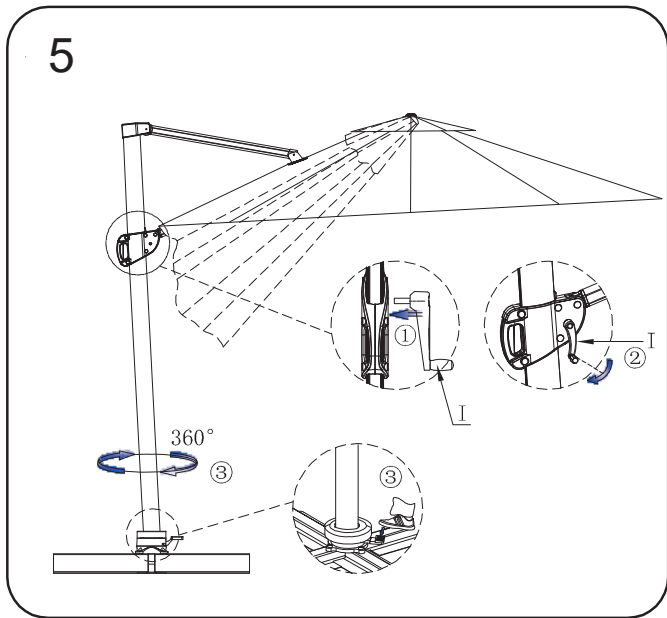
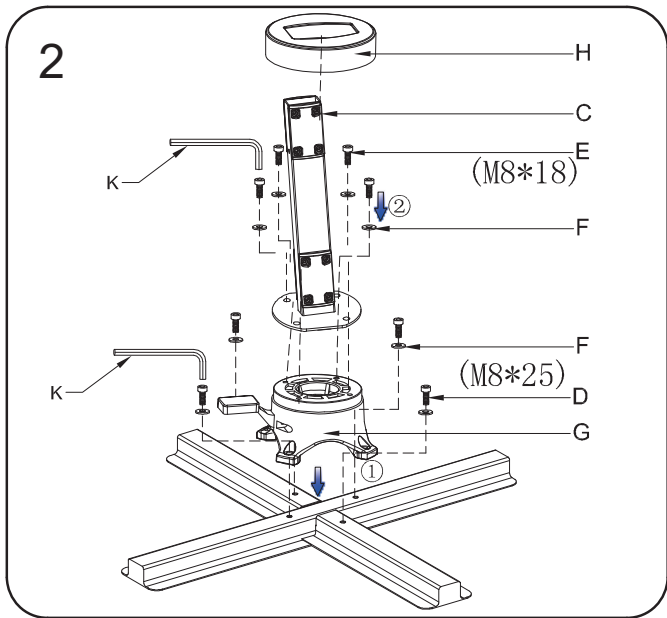
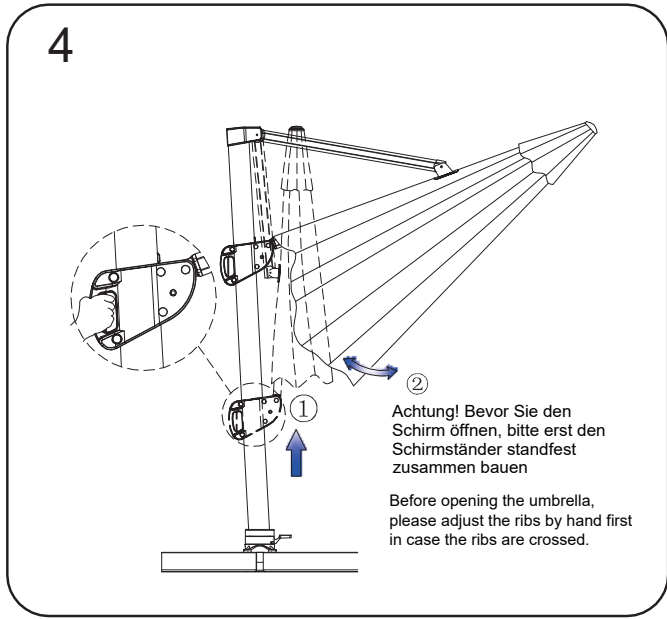
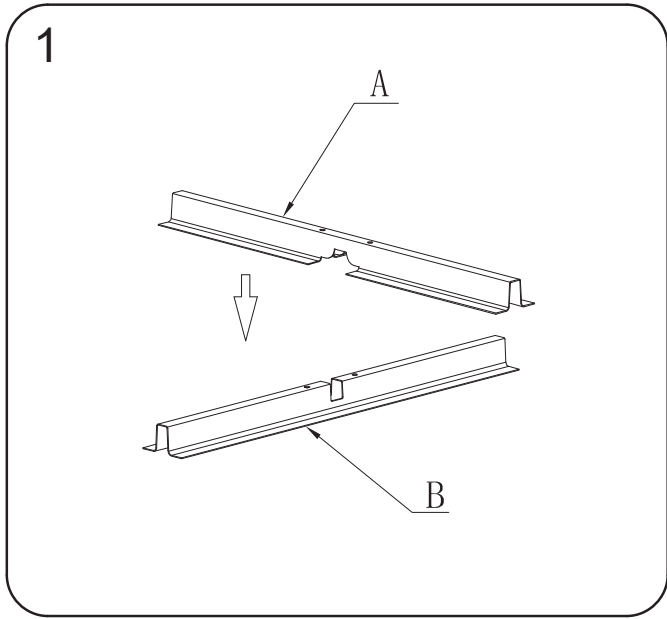


21787

Teil/Part	STK/QTY	Abbildung/Picture	Teil/Part	STK/QTY	Abbildung/Picture
A	1		G	1	
B	1		H	1	
C	1		I	1	
D	5	 (M8*25)	J	1	
E	4	 (M8*18)	K	1	 (M6)
F	8	 (ø8)	U	1	



Sicherheitshinweise für Sonnenschirme

WICHTIG: AUFMERKSAM LESEN, FÜR SPÄTER AUFHEBEN.

Einige Sonnenschirme bedürfen einer Montage vor der Nutzung.

ACHTUNG: Bitte beachten und befolgen Sie unbedingt sorgfältig die Sicherheitshinweise und Aufbauanweisungen, um das Risiko von Verletzungen oder Beschädigungen am Produkt zu vermeiden. Missachtung der Sicherheitshinweise sowie der Aufbauanleitung können zu Personen- und Sachschäden führen, für die wir weder Haftung noch Gewährleistung übernehmen! Sollten Sie irgendeinen Teil dieser Sicherheitshinweise nicht verstehen oder Fragen haben, setzen Sie sich mit Ihrem Fachhändler in Verbindung. Der Aufbau/die Montage sowie die Bedienung von diesem Sonnenschirm darf nur von erwachsenen Personen durchgeführt werden. Bewahren Sie diese Sicherheitshinweise sowie die Aufbauanleitung sorgfältig auf und machen Sie sich bei jedem Auf- oder Abbau mit diesen vertraut. Dieses Produkt darf nur für seinen Zweck als Außenmöbel im Wohnbereich verwendet werden. Benutzen Sie den Sonnenschirm nicht, wenn Sie Zweifel bezüglich der Gebrauchstauglichkeit haben. Führen Sie, der Nutzung angemessen, regelmäßig Kontrollen aller Bauteile auf Funktion, Schäden und gelöste Teile/Verbindungen durch. Beschädigte Bauteile sowie der nicht einwandfreie Zustand können Ihre Sicherheit, die Sicherheit anderer und die Lebensdauer des Produktes beeinträchtigen. Tauschen Sie ggf. beschädigte Bauteile aus. Verwenden Sie im Bedarfsfall nur Original-Ersatzteile. Es dürfen keinerlei Veränderungen, An- oder Umbauten an den Sonnenschirmen vorgenommen werden. Durch unsachgemäße Reparaturen und bauliche Veränderungen (Demontage von Originalteilen, Anbau von nicht vorgeschriebenen Teilen, usw.) können Gefahren für den Benutzer entstehen.

Vorsicht. Achten Sie während der gesamten Montage, insbesondere beim Heben schwerer oder langer Teile darauf, dass Sie sich oder andere nicht verletzen. Ggf. besteht an manchen Stellen bei der Montage erhöhte Klemmgefahr. Achten Sie auf diese Stellen. Achten Sie darauf, dass Sie Ihre Hände beim Öffnen, Kippen oder Schließen des Sonnenschirms nicht einklemmen. Vergewissern Sie sich vor dem Öffnen und vor dem Schließen des Sonnenschirms, dass sich keine Person im Öffnungsbereich bzw. unter dem Schirm aufhält. Achten Sie beim Aufbau des Sonnenschirms auf einen ebenen Untergrund. Verwenden Sie für den Sonnenschirm nur geeignete und zugelassene Schirm- oder Bodenständer. Bei befüllbaren Schirmständern empfehlen wir die Verwendung eines Sand-Wasser Gemischs. Dadurch wird ein hohes Gegengewicht erzielt, das zur Stabilität beiträgt. Sorgen Sie immer für einen festen Stand des Sonnenschirms und des Bodenständers. Hängen Sie keine Gegenstände an den Sonnenschirm. Lassen Sie den geöffneten Sonnenschirm nicht unbeaufsichtigt. Schließen Sie den Sonnenschirm bei Nichtgebrauch mit Band oder Schutzhülle. Bei aufkommendem Wind, Regen, Schnee, Hagel oder Ähnlichem schließen Sie den Sonnenschirm umgehend und sichern diesen ausreichend (mit Band oder Schutzhülle).

Achtung. Dieser Sonnenschirm bietet keinen Blitzschutz! Bei Gewitter/Unwetter müssen Sie sofort eine sichere Umgebung aufsuchen. Kein Zusammenbau/ Verbinden von mehreren Sonnenschirmen. Der Sonnenschirm ist als Schattenspender gedacht und schützt vor direkter UV-Strahlung. Für einen umfassenden Schutz, insbesondere vor indirekter UV-Strahlung, verwenden Sie bitte zusätzlich geeignete Mittel (z.B. Sonnenschutzmittel).

Werkzeug und Hilfe. Leiter und Werkzeug sollen nur als Hilfestellung dienen. Wenn möglich, lassen Sie sich bei der Montage von mindestens einer weiteren Person unterstützen. Stellen Sie die Leiter nur auf festen Untergrund und sichern diese ausreichend gegen Umfallen. Wenn Sie Werkzeuge benutzen stellen Sie sicher, dass Sie mit diesen vertraut sind und achten Sie unbedingt auf die richtige Handhabung. Sorgen Sie für eine gefahrenfreie Arbeitsumgebung, lassen Sie z. B. kein Werkzeug herumliegen.

Kinder. Achten Sie darauf, dass sich keine Kinder während des Aufbaus in der Nähe befinden und achten Sie auf verschluckbare Kleinteile. Erstickungsgefahr! Der Aufbau darf nur von Erwachsenen durchgeführt werden. Lassen Sie Kinder niemals unbeaufsichtigt mit dem Schirm alleine. Schnüre und Ketten mit Schlaufen müssen immer außer Reichweite von kleinen Kindern gehalten werden, es besteht Strangulationsgefahr! Deponieren Sie z. B. Verpackungsmaterial so, dass keine Gefahren davon ausgehen können. Bei Folien/Kunststofftüten besteht für Kinder Erstickungsgefahr! Der Sonnenschirm darf nur von erwachsenen Personen geöffnet oder geschlossen werden. Lassen Sie Kinder niemals die Kurbel bedienen.

Brandgefahr! Bitte achten Sie darauf, dass kein offenes Feuer oder sonstige Hitze erzeugenden Geräte unterhalb oder in der Nähe des Sonnenschirms entfacht werden. Niemals Grillgeräte (Gas, Kohle, elektrisch) oder Heizgeräte (Gas, Infrarot) unter dem Sonnenschirm oder in der Nähe des Sonnenschirms benutzen. Der Sonnenschirm kann durch Funkenflug beschädigt werden.

Vollständigkeit. Prüfen Sie vor der Montage die Teile auf Vollständigkeit und Unversehrtheit. Wir empfehlen, den Sonnenschirm in der Wintersaison und bei Nichtgebrauch ins Trockene zu stellen. Durch UV-Strahlen kann der Bezug des Sonnenschirms leicht ausblassen. Dies beeinflusst jedoch nicht die Lebensdauer. Laub und tierische Exkremente sollten Sie sofort vom Bezug entfernen. Zur Reinigung lässt sich der Bezug mit einer milden Seifenlauge per Hand waschen. Wir empfehlen, den Bezug regelmäßig mit einem Flecken-Imprägnierschutz zu behandeln.