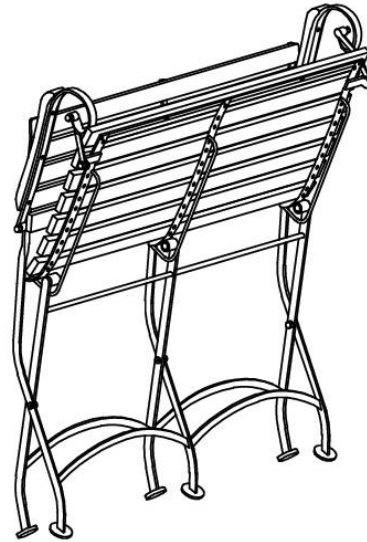


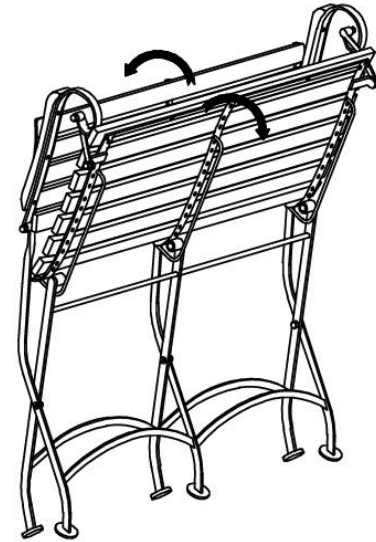
23593



[1]



[2]



[3]

