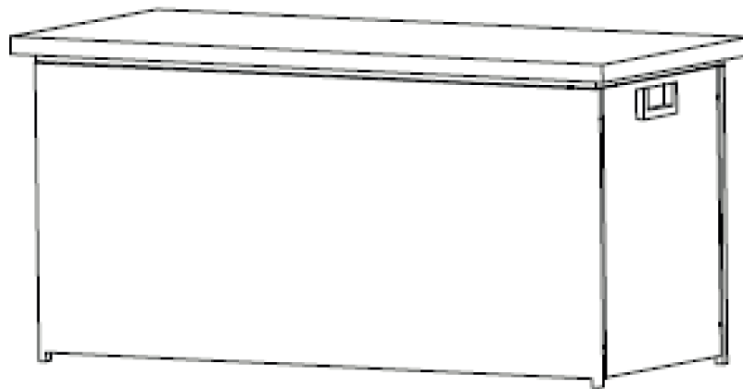


Montageanleitung/Assembly Instruction

Art. Nr. /Item No. 20174; 18219

DE WICHTIG; FÜR SPÄTERE BEZUGNAHME AUFBEWAHREN: SORGFÄLTIG LESEN

EN IMPORTANT; KEEP FOR FUTURE REFERENCE: READ CAREFULLY



Außenmöbel für die Verwendung im Wohnbereich. Outdoor furniture for domestic use.



A
1 x



B
1 x



C
1 x



D
2 x



E
1 x



F
20 x
M6x40



G
20 x



H
20 x



I
1 x



J
1 x



WICHTIGE INFORMATION

Bitte beachten Sie diese Anleitung und bewahren sie sorgfältig auf.

Des Weiteren empfehlen wir, die Durchführung der Montage zu zweit vorzunehmen.

Benutzen Sie den Artikel ausschließlich für den dafür vorgesehenen Zweck: Außenmöbel für die Verwendung im Wohnbereich.

IMPORTANT INFORMATION

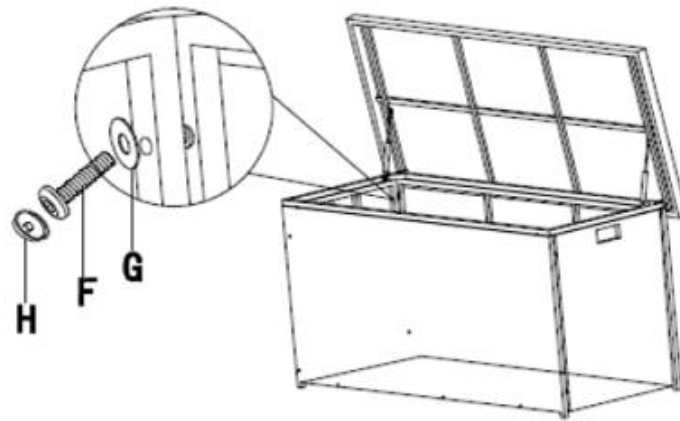
Please follow the instructions and keep them in a safe place.

We also recommend that two people carry out the installation.

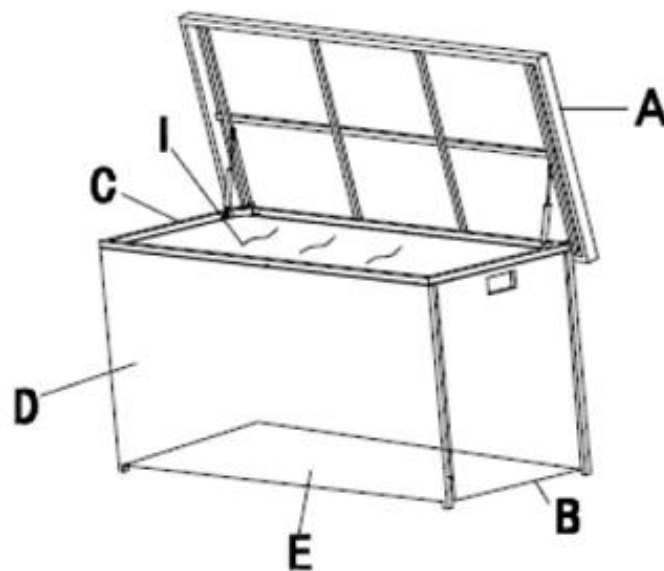
Use the product only for its intended purpose: outdoor furniture for domestic use.



Schritt 1 / Step 1



Schritt 2 / Step 2



Schritt 3 / Step 3

