


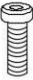



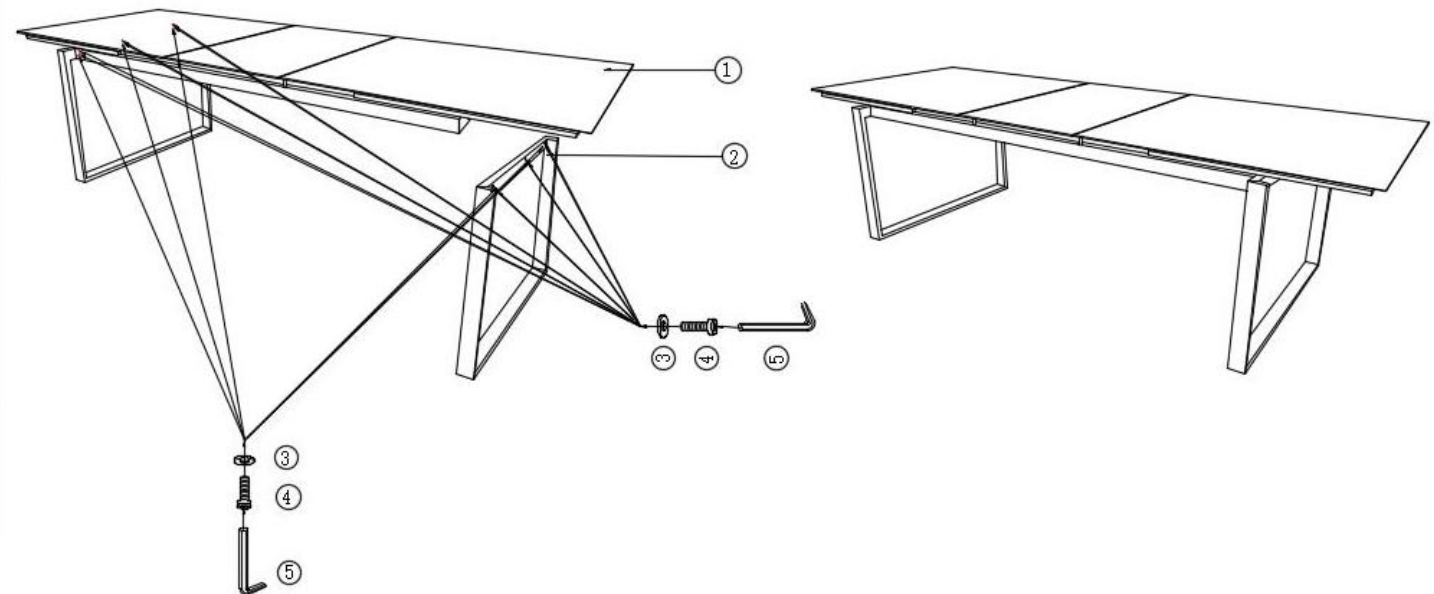
Montageanleitung/Assembly Instruction

Art. Nr./Item No. :20121

DE WICHTIG: BITTE SORGFÄLTIG LESEN UND FÜR KÜNFTIGE RÜCKFRAGEN AUFBEWAHREN.

EN IMPORTANT; KEEP FOR FUTURE REFERENCE: READ CAREFULLY .

1		Desktop Box	1PC
2		Table leg	2PCS
3		φ 16x φ 6. 5x1. 0mm WASHER	18PCS
4		1/4x20mm BOLT	18PCS
5		HEX BOLT DRIVER	1PC



Außenmöbel für die Verwendung im Wohnbereich. Outdoor furniture for domestic use.