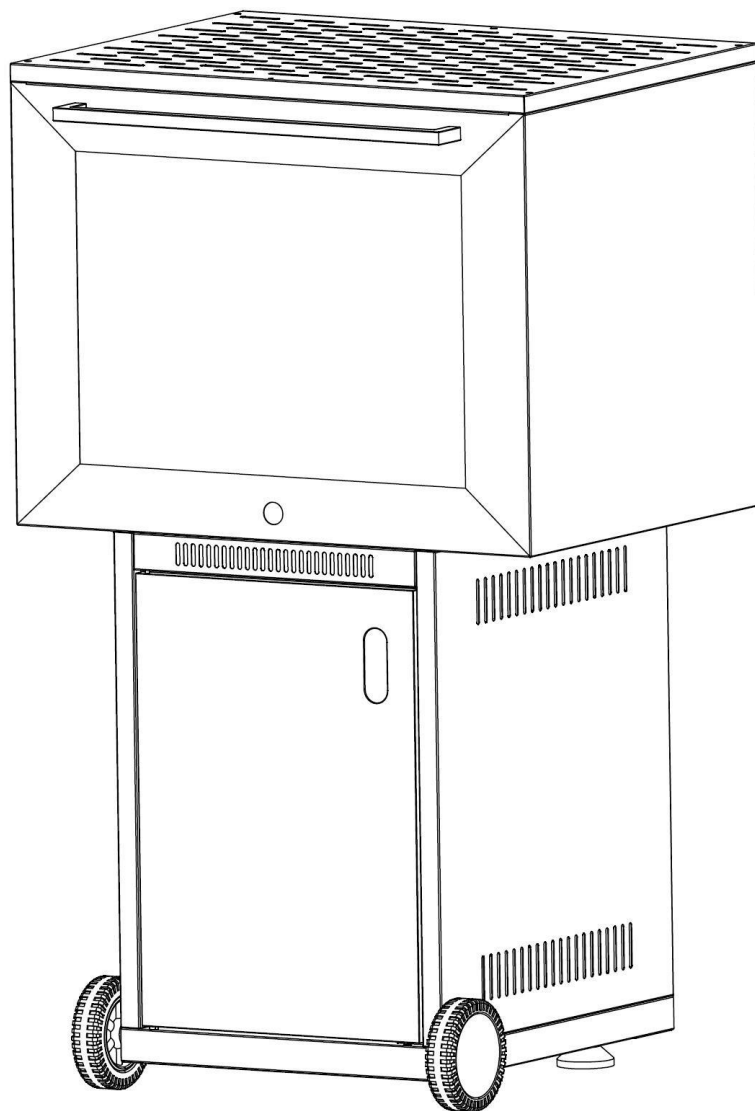


MONTAGEANLEITUNG

Art. Nr. 21618



**ANWENDUNG NUR IM FREIEN
LESEN SIE DIESE ANLEITUNG VOR DER MONTAGE SORGFÄLTIG DURCH UND
BEWAHREN SIE SIE FÜR SPÄTERES NACHSCHLAGEN AUF**

WARNUNG

Wenn die Anleitung ignoriert wird, kann Brandgefahr oder Explosion die Folge sein

Stellen Sie vor der Installation sicher, dass die des Gases im Handel erhältlichen Bedingungen (Kennzeichnung von Gasart und Druck) und die Einstellung des Geräts miteinander kompatibel sind. Der Verbraucher ist für die ordnungsgemäße Montage, Installation und Instandhaltung des Kamins verantwortlich. Die Nichtbeachtung der Anweisungen dieser Anleitung kann zu Körperverletzung und/oder Sachschäden führen.

Die Anleitung vor Benutzung des Geräts durchlesen.

Aufbewahrung der Anleitung für späteres Nachschlagen sicherstellen.

Nur im Freien verwenden.

Warnung: Einige erreichbare Teile des Geräts können sehr heiß werden. Kleine Kinder fernhalten.

Das Gerät während des Gebrauchs nicht bewegen.

Nach Gebrauch die Gaszufuhr an der Gasflasche abdrehen.

Keine Veränderungen am Gerät vornehmen.

Das Gerät muss während des Gebrauchs von brennbaren Materialien ferngehalten werden.

Der Regler und der Schlauch müssen korrekt an das Gerät angeschlossen werden. Zum Anziehen der Mutter auf dem Anschlussgewinde muss ein Schraubenschlüssel verwendet werden.

Dieses Gerät ist für dekorative Zwecke bestimmt.

Werfen Sie keinesfalls Abfälle oder andere Materialien auf das Feuer, um Störungen und Defekte zu vermeiden.

ZU IHRER SICHERHEIT, WENN SIE GAS RIECHEN:

1. Drehen Sie die Gaszufuhr an der Gasflasche ab.
2. Löschen Sie alle offenen Flammen; betätigen Sie keine elektrischen Geräte.
3. Durchlüften Sie den Bereich.
4. Prüfen sie, ob undichte Stellen vorhanden sind, wie in der Anleitung beschrieben.
5. Sollte der Geruch bestehen bleiben, wenden Sie sich sofort an Ihren Händler oder Gaslieferanten.

VORSICHTSMAßNAHMEN:

1. Prüfen Sie alle Verbindungen nach jeder Flaschenfüllung oder vor jeder Verwendung auf Dichtheit.
2. Prüfen Sie niemals mit einem Streichholz oder einer offenen Flamme auf Undichtigkeit.
3. Lagern oder verwenden Sie kein Benzin oder andere brennbare Dämpfe und Flüssigkeiten in der Nähe dieses oder eines anderen Geräts.
4. Eine nicht angeschlossene Flüssiggasflasche darf nicht in der Nähe dieses oder eines anderen Geräts gelagert werden.

Aufbau

WARNUNG: Obwohl bei der Herstellung Ihres Kamins alle Anstrengungen unternommen wurden, um alle scharfen Kanten zu entfernen, sollten Sie alle Komponenten mit Vorsicht behandeln, um versehentliche Verletzungen zu vermeiden.

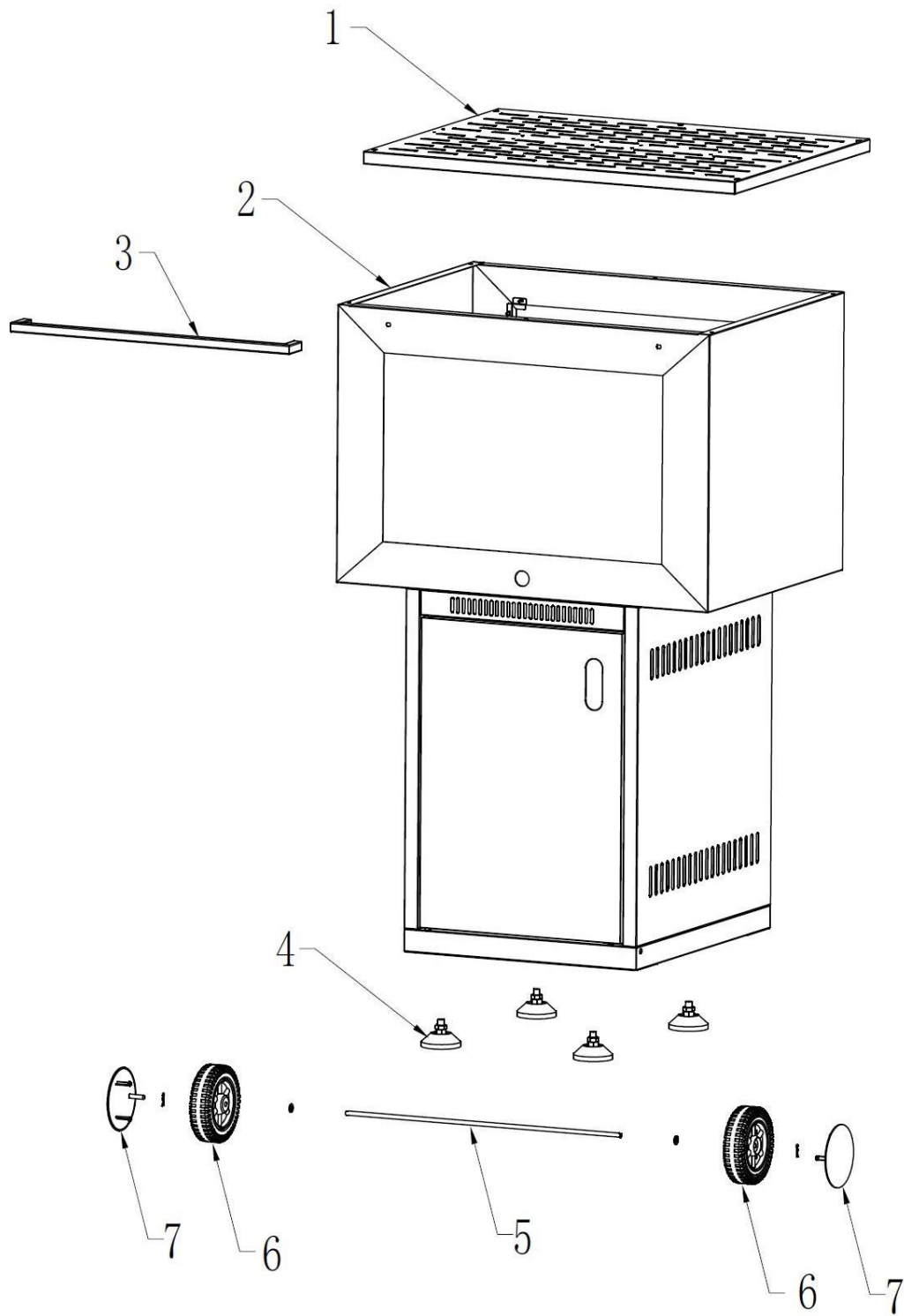
Benötigte Werkzeuge: Entweder einen Kreuzschlitz- oder einen Flachsraubendreher und einen Schraubenschlüssel (ein Multifunktionsschlüssel ist anbei mitgeliefert) oder eine Zange.

AUFBAU:

Bitte lesen Sie alle Anweisungen sorgfältig durch, bevor Sie fortfahren. Suchen Sie sich eine große, saubere Fläche, auf der Sie den Kamin zusammenbauen können. Bei Bedarf die Stückliste sowie den Montageplan zur Hilfe nutzen. Die Montage des Kamins besteht aus vielen großen Bauteilen, es ist daher ratsam, das Gerät von zwei Personen aufbauen zu lassen.




HINWEIS: Vergewissern Sie sich vor der Montage, dass der Kunststoffschutz abgezogen ist!



Erweiterte Ansicht



Stückliste

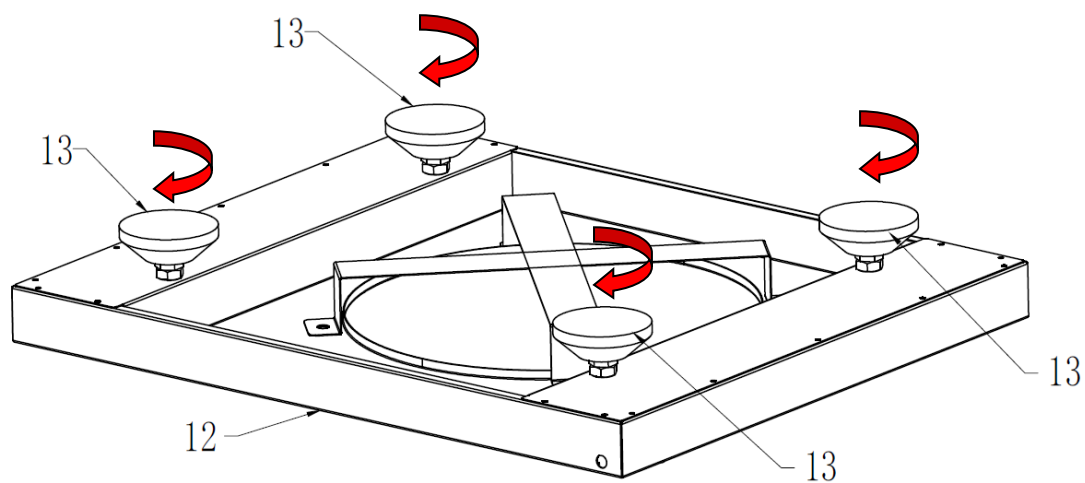
Nummer	Beschreibung	Anzahl
1	Obere Abdeckung	1
2	Korpus	1
3	Griff	1
4	Brenner & Steuerung	1
5	Heißluft Isolation	1
6	Vorderwand	1
7	Linke Seitenwand	1
8	Rechte Seitenwand	1
9	Rückwand	1
10	Tür	1
11	Türmagnet	1
12	Boden	1
13	Verstellbare Fußstütze	4
14	Radachse	1
15	Räder	2
16	Radabdeckung	1

M4x8		4
M4x12		6
M6x10		32

Unterlegscheiben		16
R Stift		16

Aufbau

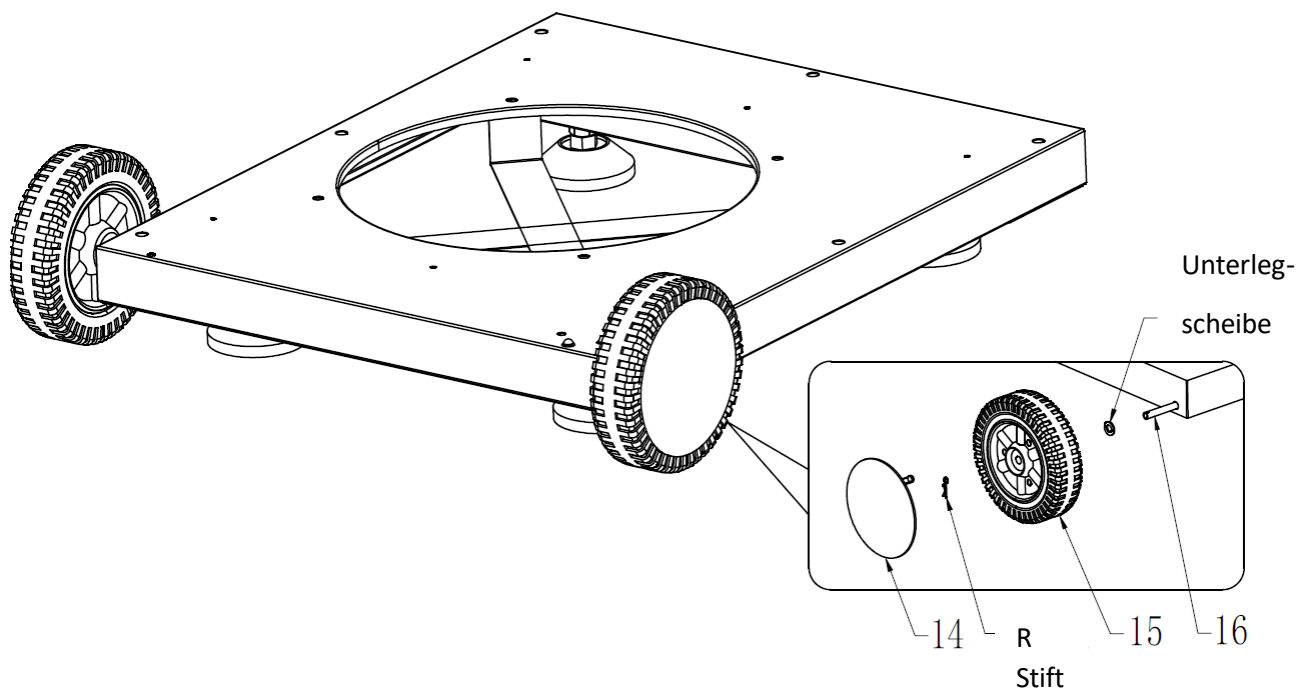
1.



2.

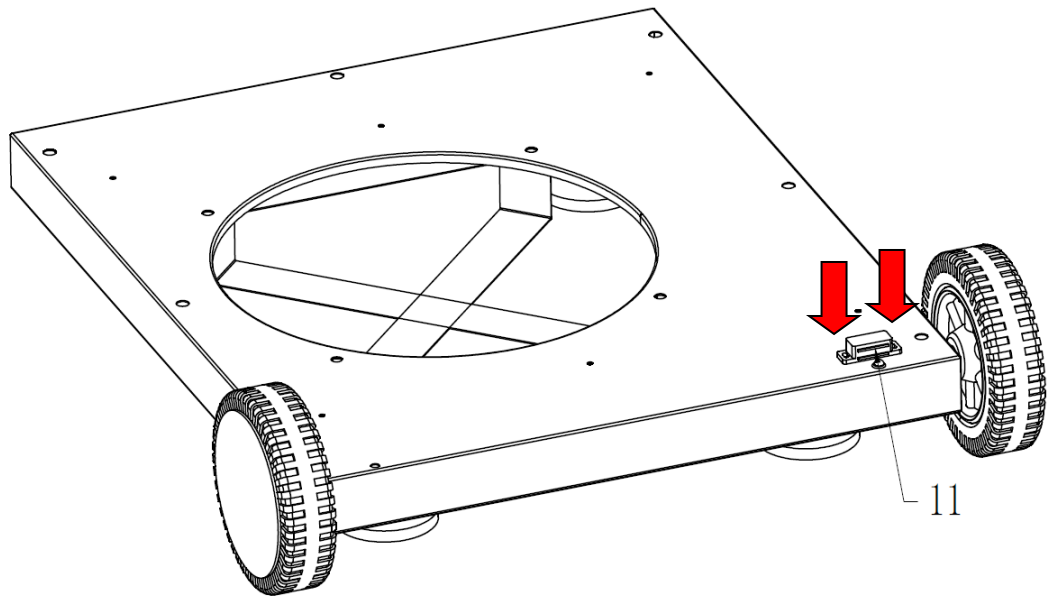
Unterlegscheibe  X2

R Stift  X2



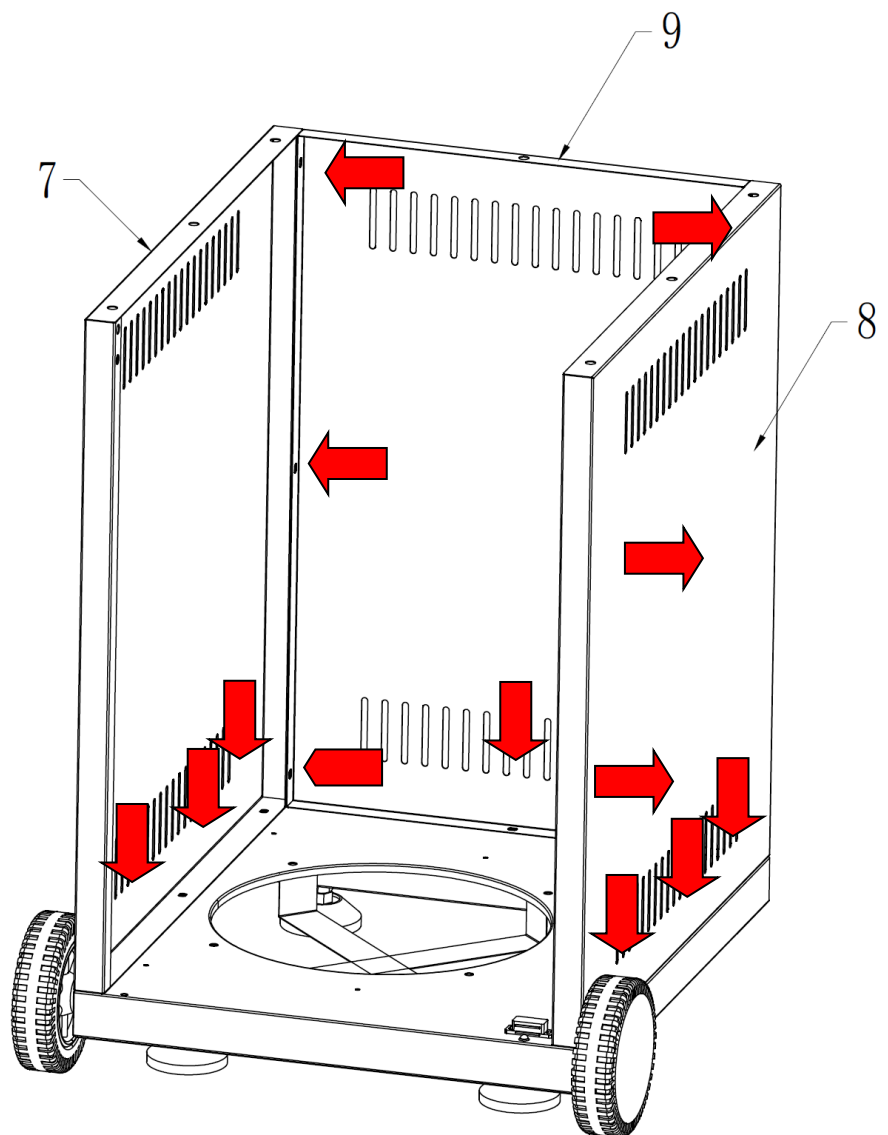
3.

M4*8



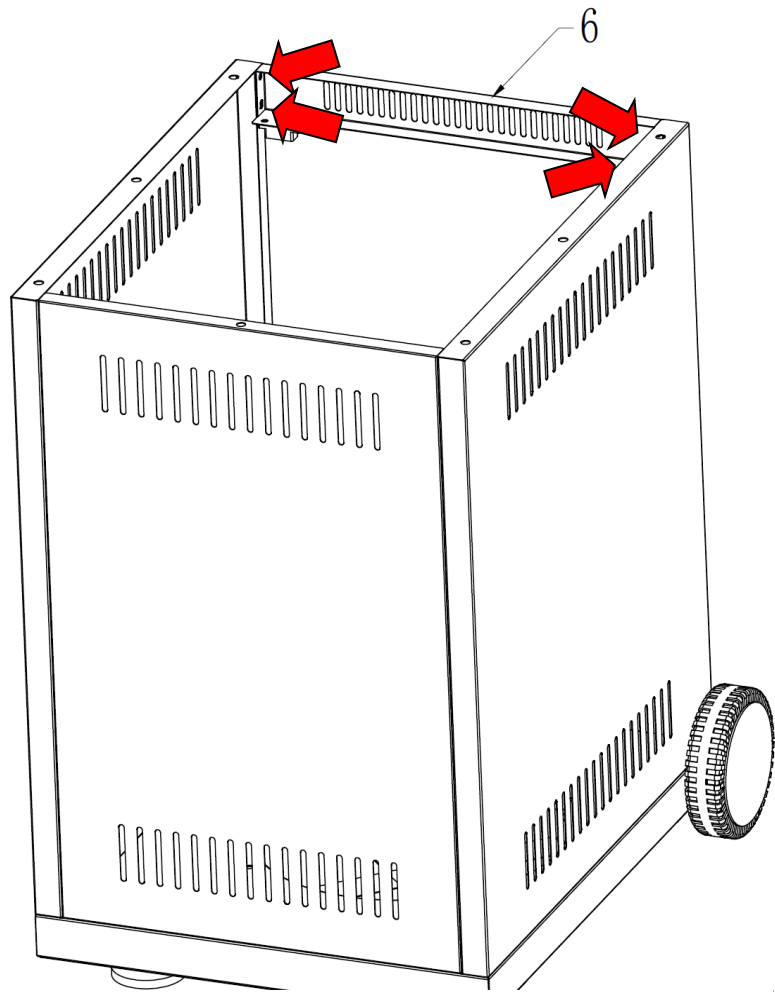
4.

M6*10



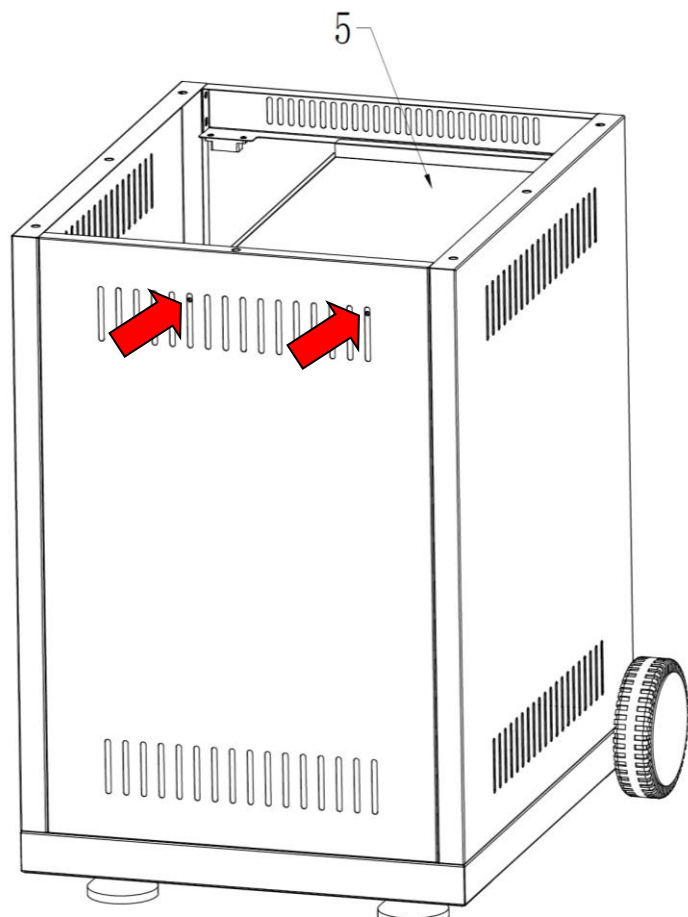
5.

M6*10 X4

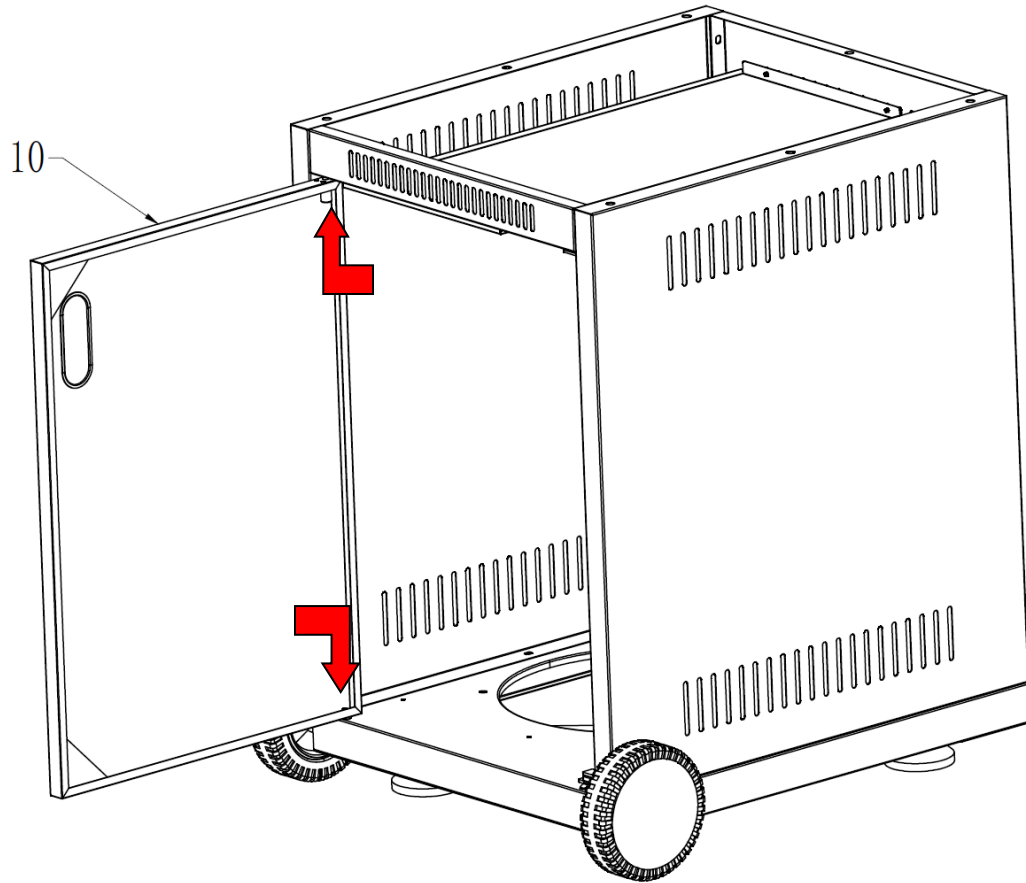


6.

M4*8 X2

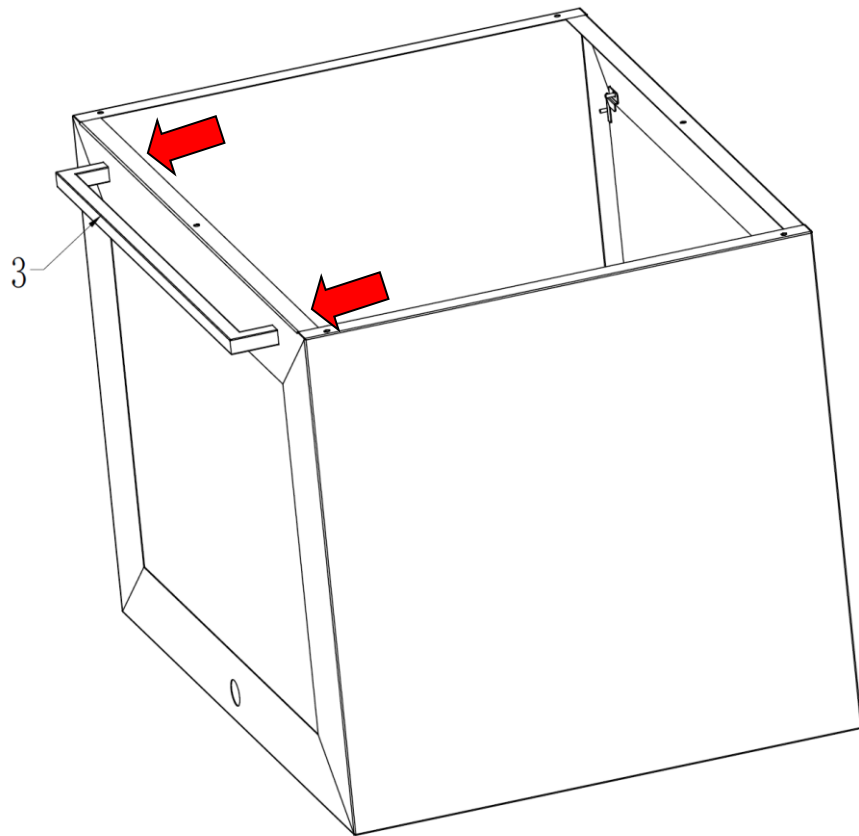


7.



8.

M6*10 X2

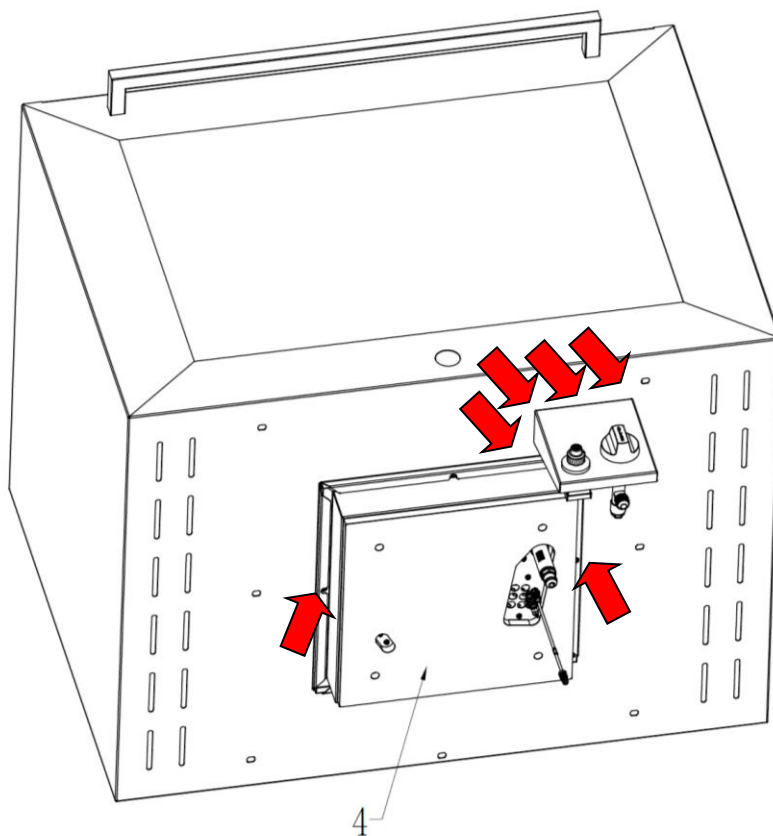


9.

M6*10



X6

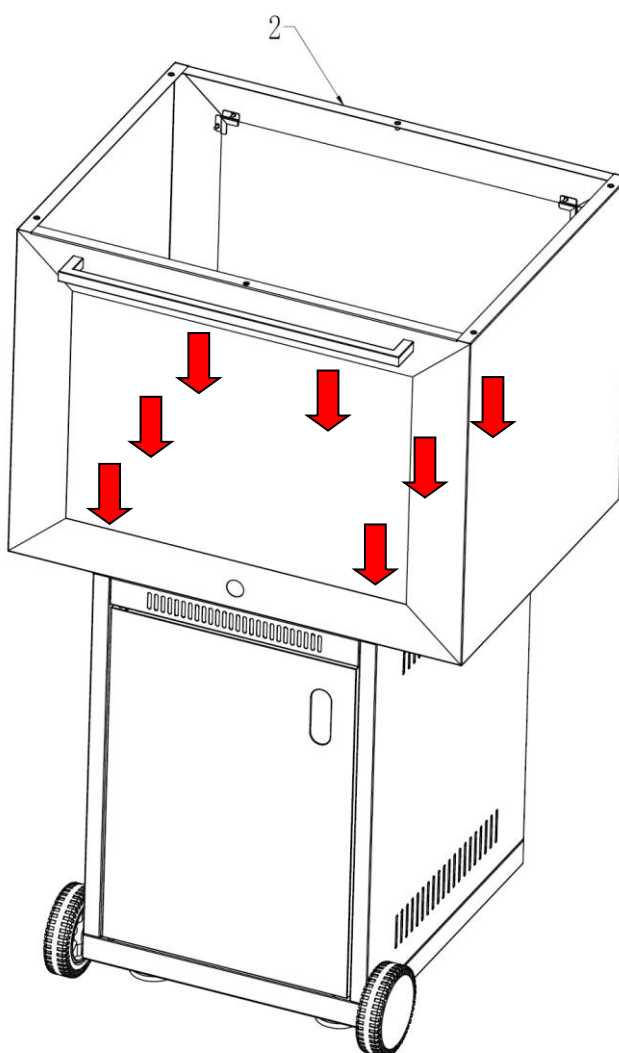


10.

M6*10



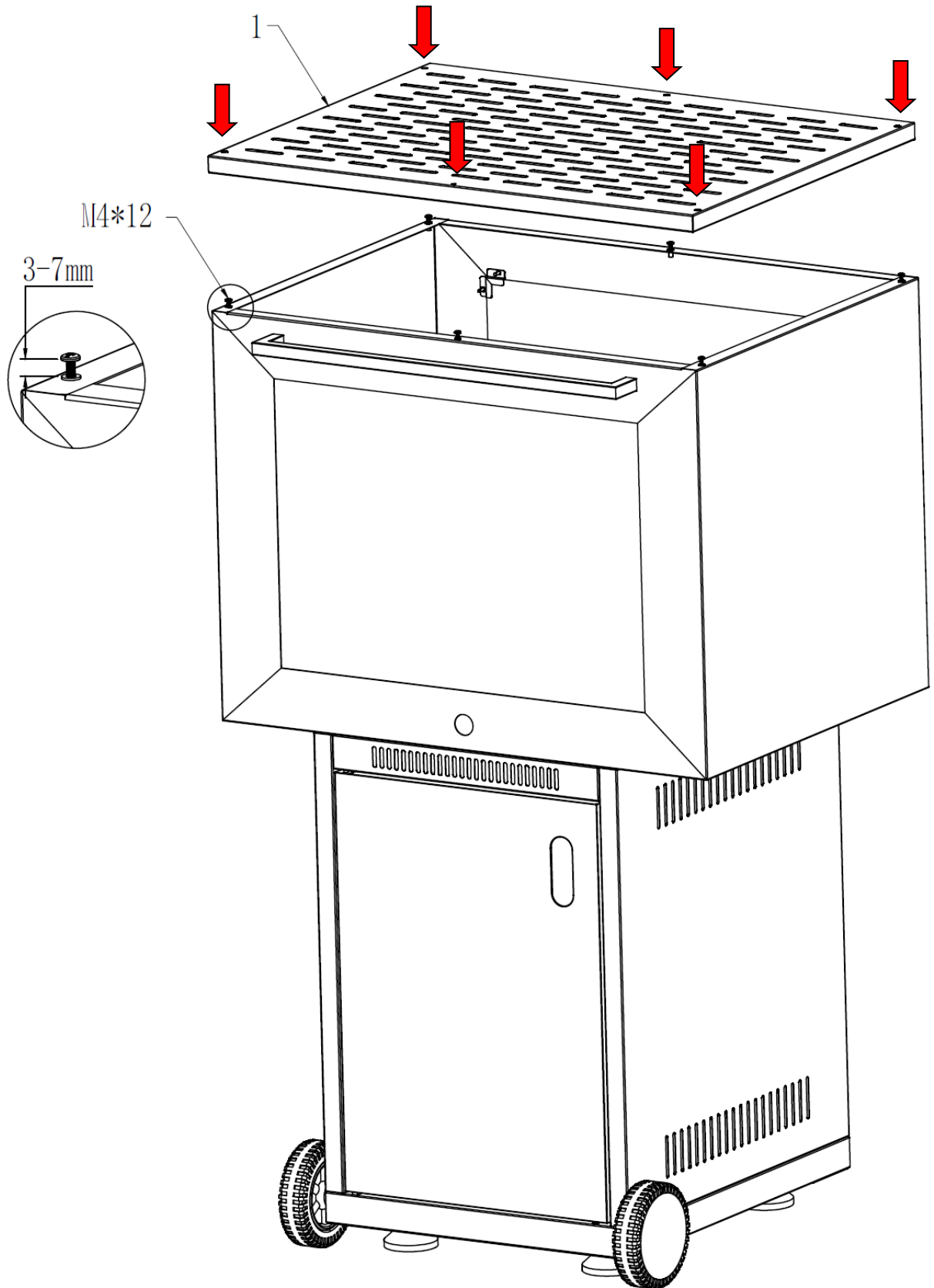
X7



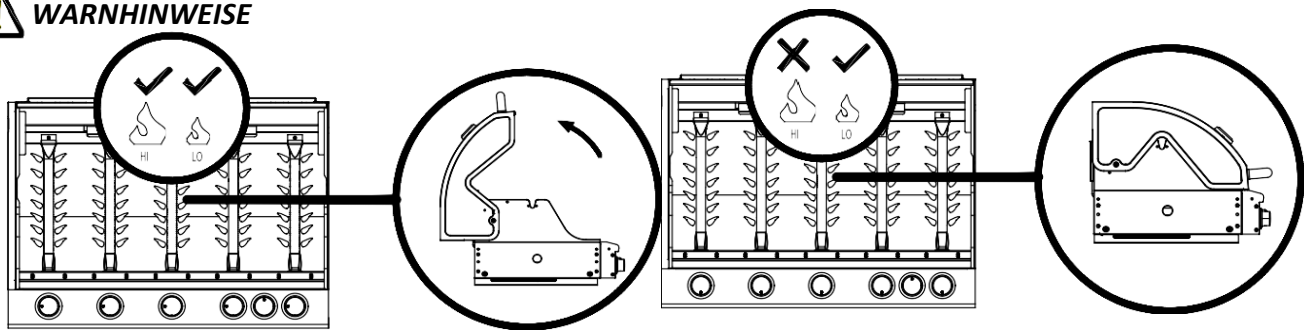
10

11.

M4*12  X6



! WARNHINWEISE



WICHTIG:

Lesen Sie die folgenden Anweisungen sorgfältig durch und stellen Sie sicher, dass der Kamin ordnungsgemäß installiert und montiert, sowie für die Instandhaltung gesorgt ist. Die Nichtbeachtung dieser Anweisungen kann zu schweren Körperverletzungen und/oder Sachschäden führen.

Wenn Sie Fragen zum Aufbau oder zum Betrieb haben, wenden Sie sich an Ihren Händler oder an das LPG-Gasunternehmen. Stellen Sie das Gerät und die Gasflasche immer auf einen flachen, ebenen Boden.

Ihr Kamin kann mit Gasflaschen zwischen 11kg und 15kg verwendet werden. Die maximale Größe der Gasflasche sollte folgende sein: Durchm. 320mm, Höhe: 600mm. Beachten Sie die technischen Informationen in der Bedienungsanleitung und erkundigen Sie sich bei Ihrem örtlichen Gasversorger nach einer geeigneten Gasflasche für Ihren Kamin.

HINWEIS FÜR VERBRAUCHER: Für spätere Verwendung aufbewahren

ANSCHLUSS DER GASFLASCHE AN DAS GERÄT

Dieses Gerät ist nur für den Betrieb mit Niederdruckbutan- oder Propangas oder LPG-Gemischen geeignet, die über einen flexiblen Schlauch mit entsprechendem Niederdruckregler ausgestattet sind und den relevanten nationalen Standards entsprechen.

Der Schlauch sollte mit Schlauchschellen am Regler und am Gerät befestigt werden. Achten Sie darauf, dass der flexible Schlauch nicht mit heißen Oberflächen in Berührung kommt und vermeiden Sie Verdrehungen.

Verwenden Sie einen geeigneten Regler, der nach BSEN 12864 oder EN 16129 zertifiziert ist. Stellen Sie sicher, dass der Regler und der flexible Schlauch den örtlichen Vorschriften entsprechen.

Wenden Sie sich bitte an Ihren Flüssiggas-Händler, um Informationen über einen geeigneten Regler für die Gasflasche zu erhalten.

Regler und Schlauch

Verwenden Sie nur Regler und Schläuche, die für LP-Gas bei den oben genannten Drucken zugelassen sind. Die Haltbarkeit des Reglers beträgt ungefähr zwei Jahre. Die Verwendung eines falschen Reglers oder Schlauchs ist unsicher; überprüfen Sie immer, ob Sie die richtigen Artikel haben, bevor Sie den Kamin in Betrieb nehmen.

Der verwendete Schlauch muss der jeweiligen Norm des Einsatzlandes entsprechen. Ein verschlissener oder beschädigter Schlauch muss ausgetauscht werden. Achten Sie darauf, dass der Schlauch nicht verstopft, geknickt oder in Kontakt mit anderen Teilen des Kamins, außer an seinem Anschluss, ist.

Für flexible Schläuche:

Vermeiden Sie das Verdrehen des flexiblen Schlauchs, wenn das Gerät in Betrieb ist. Die Länge des Schlauchs darf 1,5m nicht überschreiten. In Finnland darf die Länge 1,2m nicht überschreiten. Der Schlauch sollte gemäß der geltenden EN-Norm zertifiziert sein und den örtlichen Vorschriften entsprechen.

Lagerung des Geräts

Die Lagerung eines Geräts in Innenräumen ist nur zulässig, wenn der Zylinder abgeklemmt und vom Gerät entfernt ist. Wenn das Gerät eine Zeit lang nicht verwendet wird, sollte es in der Originalverpackung und in einer trockenen, staubfreien Umgebung gelagert werden.

Gasflasche

Die Gasflasche darf nicht fallengelassen oder grob behandelt werden! Wenn das Gerät nicht in Betrieb ist, muss die Gasflasche abgekoppelt werden. Setzen Sie die Schutzkappe wieder auf die Flasche, nachdem Sie die Flasche vom Gerät getrennt haben.

Schließen Sie den Zylinder immer in einem gut belüfteten Bereich, und entfernt von jeglicher Zündquelle, an oder tauschen Sie ihn aus, niemals in Gegenwart von Flammen, Funken oder Wärmequellen.

Die Zylinder müssen im Freien in aufrechter Position und außerhalb der Reichweite von Kindern gelagert werden. Die Flasche darf niemals an einem Ort gelagert werden, an dem Temperaturen über 50 °C erreicht werden können. Lagern Sie die Flasche nicht in der Nähe von Flammen, Zündflammen oder anderen Zündquellen. NICHT RAUCHEN.

Dieses Gerät ist für die Verwendung im Freien, fern von brennbaren Materialien, vorgesehen. Es ist wichtig, dass es keine Materialien über dem Gerät gibt und dass ein Mindestabstand von 122cm zur Seite und zur Rückseite des Geräts eingehalten wird. Es ist wichtig, dass die Lüftungsöffnungen des Geräts nicht blockiert werden. Das Gerät muss auf einer ebenen, stabilen Fläche verwendet werden. Das Gerät ist vor direkter Zugluft zu schützen und muss vor dem direkten Eindringen von Tropfwasser (z.B. Regen) positioniert oder geschützt werden.

Stellen Sie sicher, dass der Gasflaschenraum (falls vorhanden) nicht verstopft ist, halten Sie ihn belüftet und sauber.

Die vom Hersteller oder seinem Vertreter versiegelten Teile dürfen vom Benutzer nicht verändert werden. Es dürfen keine Änderungen an irgendeinem Teil dieses Kamins vorgenommen werden, und Reparaturen und Wartungen dürfen nur von einem CORGI (Council for Registered Gas Installers) registrierten Servicetechniker durchgeführt werden.

Anschluss an das Gerät

Stellen Sie vor dem Anschluss sicher, dass sich keine Ablagerungen im Kopf der Gasflasche, des Reglers, des Brenners und der Brenneranschlüsse befinden. Spinnen und Insekten können sich darin einnisten und das Brenner-/Venturirohr an der Mündung verstopfen. Ein verstopfter Brenner kann zu einem Brand unterhalb des Geräts führen.

Reinigen Sie die Brennerlöcher mit einem strapazierfähigen Rohrreiniger.

Montieren Sie den Schlauch am Gerät, indem Sie ihn mit einem Schraubenschlüssel auf dem Anschlussgewinde festziehen. Wenn der Schlauch ausgetauscht wird, muss er mit Schlauchschellen an den Anschlüssen des Geräts und des Reglers gesichert werden. Trennen Sie den Regler von der Flasche (gemäß der dem Regler beiliegenden Anleitung), wenn der Kamin nicht in Gebrauch ist.

Der Kamin muss in einem gut belüfteten Bereich verwendet werden. Behindern Sie nicht den Fluss der Verbrennungsluft zum Brenner, wenn der Kamin in Gebrauch ist. **VERWENDEN SIE DIESEN KAMIN NUR IM FREIEN.**

VOR GEBRAUCH AUF UNDICHTHE STELLEN PRÜFEN

Prüfen Sie niemals mit offener Flamme auf Undichtigkeiten, verwenden Sie immer eine Seifenlauge.

Prüfen auf undichte Stellen:

Stellen Sie 60-90 ml „Lecksuchlösung“ her, indem Sie einen Teil Spülmittel mit drei Teilen Wasser mischen.

Stellen Sie dabei sicher, dass das Steuerventil auf “OFF” steht.

Schließen Sie den Regler an die Flasche und das ON/OFF-Ventil an den Brenner an, vergewissern Sie sich, dass die Anschlüsse sicher sind und schalten Sie das Gas ein.

Verteilen Sie die Seifenlösung auf dem Schlauch und alle Verbindungen. Wenn Blasen auftreten, haben Sie ein Leck, das vor der Verwendung behoben werden muss.

Noch einmal wiederholen, nachdem das Problem behoben wurde.

Schalten Sie nach der Prüfung das Gas an der Flasche auf OFF.

Wenn eine undichte Stelle festgestellt wurde und nicht behoben werden kann, versuchen sie nicht, die undichte Stelle selbst zu beheben, sondern wenden Sie sich an Ihren Gashändler.

Zündungsanleitung für das Gerät:

1. Öffnen Sie die Tür des Kamins, bevor Sie versuchen, die Brenner anzuzünden.
2. Drehen Sie alle Bedienungsknöpfe im Uhrzeigersinn in die Position “OFF”.
3. Schließen Sie den Regler an die Gasflasche an. Schalten Sie die Gaszufuhr am Regler auf “ON”. Prüfen Sie mit Seifenwasser, ob zwischen Flasche und Regler ein Gasleck vorhanden ist.

4. Drücken Sie den vorderen linken Bedienknopf nach unten und halten Sie ihn gedrückt, während Sie ihn gegen den Uhrzeigersinn in die gezündete Position drehen, gleichzeitig drücken Sie den Zündungsknopf für 3-5 Sekunden, dies wird den Brenner zünden.
5. Wenn der Brenner nicht gezündet hat, warten Sie fünf Minuten und wiederholen Sie Schritt 4.
6. Stellen Sie die Hitze ein, indem Sie den Knopf auf die Position hoch/niedrig drehen.
7. Wenn der Brenner nicht zündet, zünden Sie das Gerät mit einem Streichholz über die Anzündöffnung an der Seite des Geräts an. Wenden Sie sich an Ihren Gashändler, um die Zündung zu beheben.
8. Um den Kamin auszuschalten, drehen Sie das Flaschenventil oder den Reglerschalter in die Position "OFF" und drehen Sie dann den Bedienknopf am Gerät im Uhrzeigersinn in die Position "OFF".

Warnung: Wenn der Brenner nicht zündet, drehen Sie den Regelknopf zu (im Uhrzeigersinn) und drehen Sie auch das Flaschenventil ab. Warten Sie fünf Minuten, bevor Sie versuchen, mit der Zündsequenz erneut zu zünden.

Reinigen Sie Ihr Gerät nach JEDEM EINSATZ. Verwenden Sie KEINE Scheuermittel oder brennbaren Reiniger, da diese Teile das Produkt beschädigen und einen Brand auslösen können. Reinigen Sie mit warmem Seifenwasser.

WARNUNG: Zugängliche Teile können sehr heiß sein. Halten Sie kleine Kinder zu jeder Zeit von dem heißen Gerät fern (auch während des Abkühlens!)

Es wird empfohlen, beim Umgang mit besonders heißen Bauteilen Schutzhandschuhe (z.B. Ofenhandschuhe) zu verwenden.

REINIGUNG UND PFLEGE

VORSICHT

Alle Reinigungs- und Wartungsarbeiten sollten durchgeführt werden, wenn das Gerät abgekühlt ist und die Brennstoffzufuhr an der Gasflasche ausgeschaltet ist.

REINIGUNG

Durch das "Ausbrennen lassen" der Feuerstelle nach jedem Gebrauch (ca. 15 Minuten), werden übermäßige Brennrückstände auf ein Minimum reduziert.

ÄUßERE OBERFLÄCHE

Verwenden Sie ein mildes Reinigungsmittel oder eine Lösung aus Backpulver und heißem Wasser. Bei hartnäckigen Flecken kann ein sanftes, nicht scheuerndes Reinigungspulver verwendet werden. Danach mit Wasser abspülen.

Wenn die Innenfläche der Kaminhaube wie abblätternde Farbe aussieht, haben sich eingebrannte Fettablagerungen in Kohlenstoff verwandelt und blättern ab. Reinigen Sie gründlich mit starker, heißer Seifenlauge. Mit Wasser abspülen und vollständig trocknen lassen. **VERWENDEN SIE NIEMALS BACKOFENREINIGER.**

INNENSEITE DES GERÄTBODENS

Entfernen Sie Rückstände mit einer Bürste, einem Schaber und/oder einem Reinigungspad und waschen Sie diese dann mit einer Seifenlauge ab. Mit Wasser abspülen und trocknen lassen.

REINIGUNG DER BRENNERANLAGE

VORSICHT: Alle Reinigungs- und Wartungsarbeiten sollten durchgeführt werden, wenn das Gerät abgekühlt ist und die Brennstoffzufuhr an der Gasflasche ausgeschaltet ist.

Schalten sie das Gas am Bedienknopf AUS und trennen Sie die Flasche ab.

Reinigen Sie den Brenner mit einer weichen Bürste oder blasen Sie ihn mit Druckluft sauber und wischen Sie ihn mit einem Tuch ab.

Reinigen Sie alle verstopften Anschlüsse mit einem Pfeifenreiniger oder einem steifen Draht (z.B. einer geöffneten Büroklammer).

Prüfen Sie den Brenner auf Beschädigungen (Risse oder Löcher). Wenn ein Schaden festgestellt wird, ersetzen Sie ihn durch einen neuen Brenner. Bauen Sie den Brenner wieder ein und stellen Sie sicher, dass die Gasventilöffnungen im Brennereinlass (Venturi) richtig positioniert und gesichert sind.

NACH UNDICHTEN STELLEN SUCHEN

Wenn Sie Gas riechen: (Bei festgestelltem Gasaustritt)

Stellen Sie die Gaszufuhr am Gasflaschenventil ab.

Stellen sie sicher, dass das Steuerventil auf „OFF“ steht.

Schließen Sie den Regler an die Flasche und das ON/OFF-Ventil an den Brenner an, vergewissern Sie sich, dass die Anschlüsse sicher sind und schalten Sie das Gas ein.

Verteilen Sie die Seifenlauge auf den Schlauch und alle Verbindungen. Wenn Blasen auftreten, haben Sie ein Leck, das vor der Verwendung behoben werden muss. Testen Sie nach Behebung des Fehlers erneut.

Drehen Sie nach Gebrauch die Gaszufuhr am Gasbehälter ab.

Wenn erneut eine undichte Stelle festgestellt wird und nicht behoben werden kann, versuchen Sie nicht, die undichte Stelle selbst zu beheben, sondern wenden Sie sich an Ihren Gashändler.


Serviceleistungen

Ihr Gerät sollte jährlich von einer kompetenten registrierten Person gewartet werden.

Fehlersuche

PROBLEM	MÖGLICHE URSACHE	LÖSUNG
Brenner zündet nicht über das Zündsystem	<ol style="list-style-type: none"> 1. LP-Gasflasche ist leer 2. fehlerhafter Regler 3. Verstopfungen im Brenner 4. Verstopfungen in Gasdüsen oder Gasschlauch 5. Elektrodendraht an Elektrode oder Zündeinheit lose oder abgeklemmt 6. Elektrode oder Draht ist beschädigt/defekter Druckknopfzünder 	<ol style="list-style-type: none"> 1. Durch volle Gasflasche austauschen 2. Regler prüfen oder austauschen 3. Brenner reinigen 4. Düsen und Gasschlauch reinigen 5. Draht wieder anklemmen 6. Elektrode und Draht wechseln/ Zündgerät wechseln
Brenner lässt sich nicht mit Streichholz anzünden	<ol style="list-style-type: none"> 1. LP-Gasflasche ist leer 2. fehlerhafter Regler 3. Verstopfungen im Brenner 4. Verstopfungen in Gasdüsen oder Gasschlauch 	<ol style="list-style-type: none"> 1. Mit voller Gasflasche austauschen 2. Regler prüfen oder austauschen 3. Brenner reinigen 4. Düsen und Gasschlauch reinigen
Niedrige Flamme oder Flammenrückschlag (Feuer im Brennerrohr sichtbar oder röhrendes Geräusch ist zu vernehmen)	<ol style="list-style-type: none"> 1. LP-Gasflasche ist zu klein 2. Verstopfungen im Brenner 3. Verstopfungen in Gasdüsen oder Gasschläuchen 	<ol style="list-style-type: none"> 1. Verwendung einer größeren Flasche 2. Brenner reinigen 3. Düsen und Gasschlauch reinigen

Technische Daten

Hersteller	AH-Trading GmbH, Lüttinger Straße 25, 46509 Xanten			
Produktname	Kamin			
Modell Nummer	21618			
Nennwärmebelastung	9.5kW(749g/h(Hi))			
Gaskategorie	I ₃₊ (28-30/37)		I _{3B/P} (30)	I _{3B/P} (50)
Gastyp	Butan	Propan	Butan, Propan oder deren Gemisch	Butan, Propan oder deren Gemisch
Gasdruck	28-30 mbar	37 mbar	28-30 mbar	50 mbar
Zielland	BE, FR, IT, LU, IE, GB, GR, PT, ES, CY; CZ, LT, SK, CH, SI, LV		LU, NL, DK, FI, SE, CY, CZ, EE, LT, MT, SK, SI, BG), IS, NO, TR, HR, RO, IT, HU, LV	DE, AT, CH, SK
Brennereinspritzventilgröße	1.6mm			1.4mm
Dieses Gerät muss in Übereinstimmung mit den geltenden Vorschriften installiert werden und darf nur in einem ausreichend belüfteten Raum verwendet werden. Lesen Sie vor der Installation und Verwendung dieses Geräts die Anweisungen durch.				
Dieses Gerät ist für dekorative Zwecke vorgesehen.				