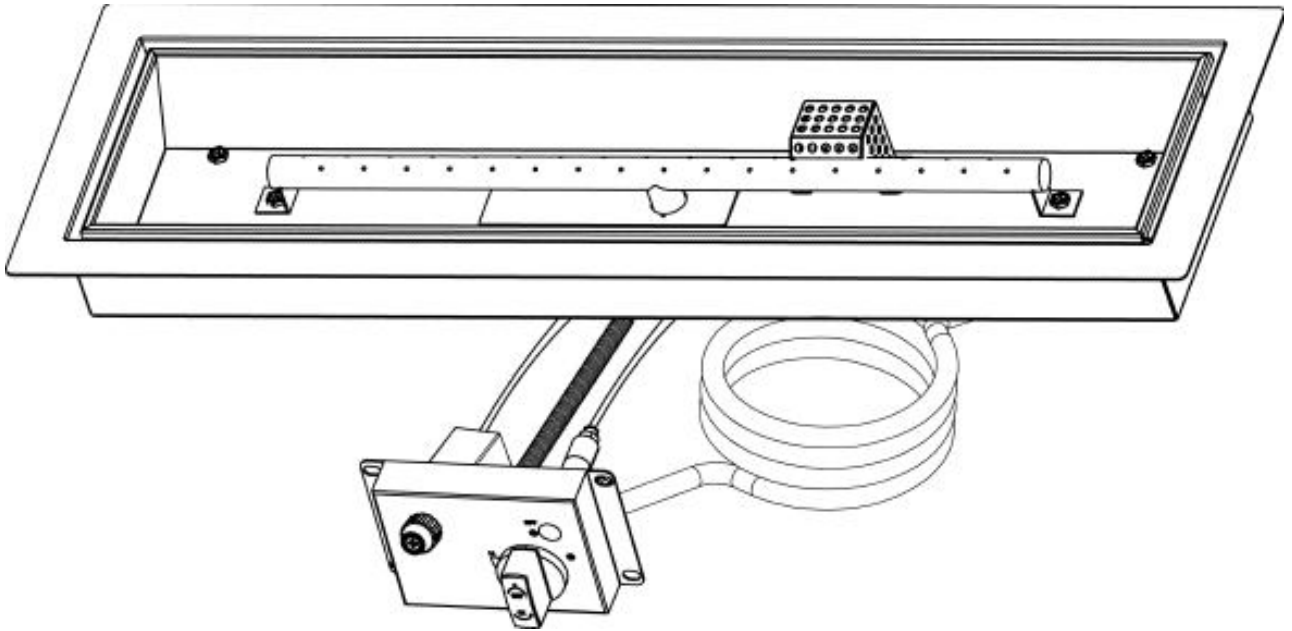


Rechteckige Gasfeuerstelle

Art. Nr.: 34964

Gasfeuerstelle

Aufbau und Betriebsanleitung



Ulc-PC101S-T-E series


**Dieses Gerät ist nur für die Verwendung als
Wärmequelle vorgesehen**
Warnung: Nur für die Verwendung im Freien!


**Bitte bewahren Sie diese Anleitung
zum späteren Nachschlagen auf!**

Inhalt

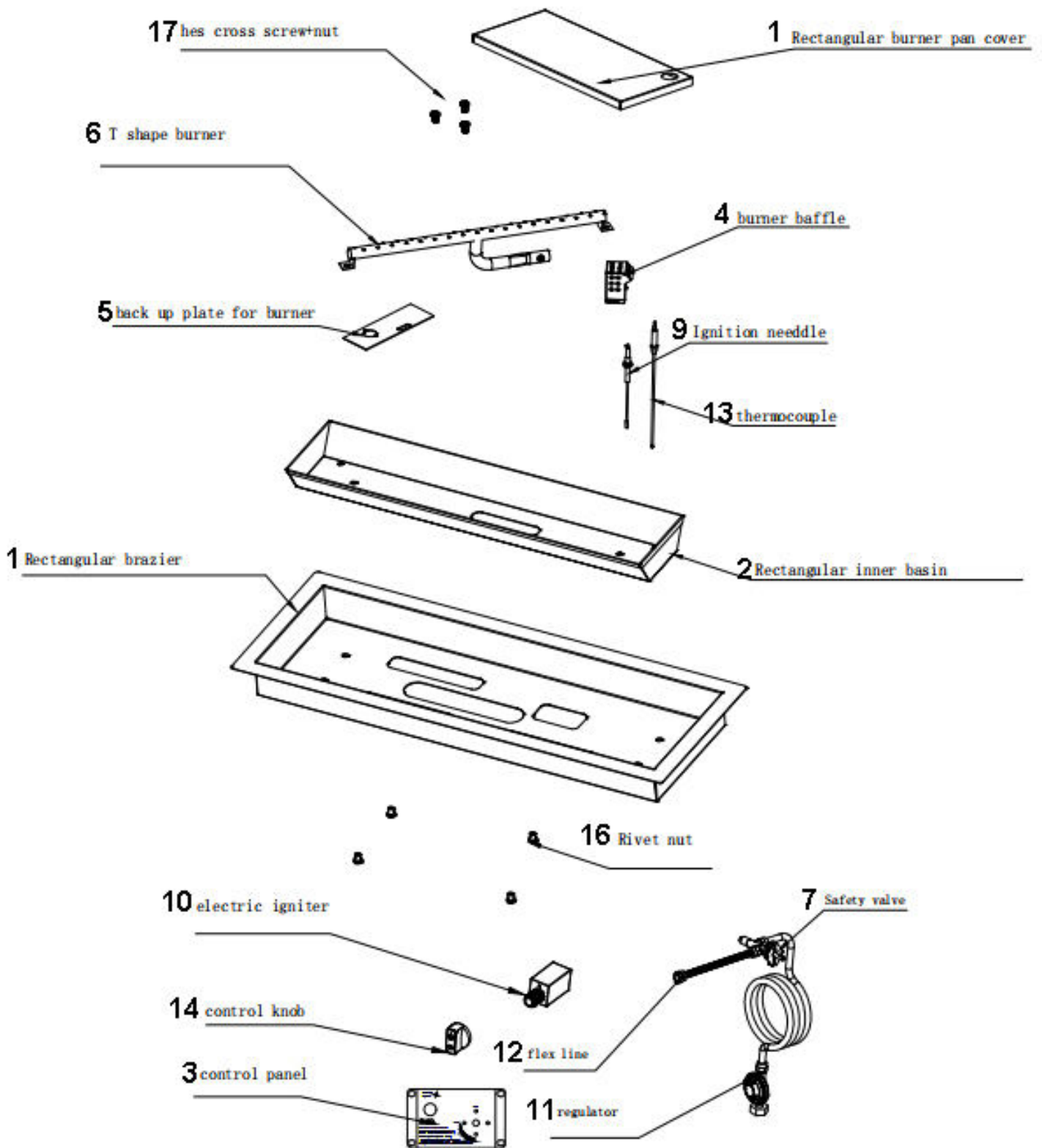
1. Information	2
3.Explode view & hardware	3-4
4.Assembly instructions	5-10

1. Information

 0063-21 PIN NO:0063CR7787	Produktname: Gasfeuerstelle für Feuertisch		
	Model No: Ulc-PC70-Y-E series Ulc-PC101-T-E series Ulc-PY46-C-E series Ulc-PY49-C-E series Ulc-PC60-H-E series Ulc-PC70S-Y-E series Ulc-PC101S-T-E series Ulc-PZ42S-C-E series Ulc-PY46S-C-E series Ulc-PZ42D-C-E series		
Kategorie	I 3B/P(30)	I3+(28-30/37)	
Gas Druck	G30 Butane and G31 Propane at 30mbar	G30 Butane at 28-30mbar	G31Propane at 37mbar
Leistung	13KW / 16KW		
Ventilgröße	1.77mm /2.05mm		
Zielländer	NL,LU,NO,BE,GB, FR,ES,IS,SE,TUR,IE,PO,IT		
Hersteller	Dongguan City Ule-cooker Outdoor Leisure Products Co.,Ltd		
Hersteller Adresse	No.3 Yangwu Industry Park, Dalingshan Town, Dongguan City, Guangdong, China		

 0063-21 PIN NO:0063CR7787	Produktname: Gasfeuerstelle für Feuertisch		
	Model No: Ulc-PC70-Y-E series Ulc-PC101-T-E series Ulc-PY46-C-E series Ulc-PY49-C-E series Ulc-PC60-H-E series Ulc-PC70S-Y-E series Ulc-PC101S-T-E series Ulc-PZ42S-C-E series Ulc-PY46S-C-E series Ulc-PZ42D-C-E series		
Kategorie	I 3B/P(50)		
Gas Druck	G30 Butane and G31 Propane at 50mbar		
Leistung	13KW / 16KW		
Ventilgröße	1.59mm /1.81mm		
Zielländer	DE,AT,CH		
Hersteller	Dongguan City Ule-cooker Outdoor Leisure Products Co.,Ltd		
Hersteller Adresse	No.3 Yangwu Industry Park, Dalingshan Town, Dongguan City, Guangdong, China		

2. Explosionsansicht & Einzelteile

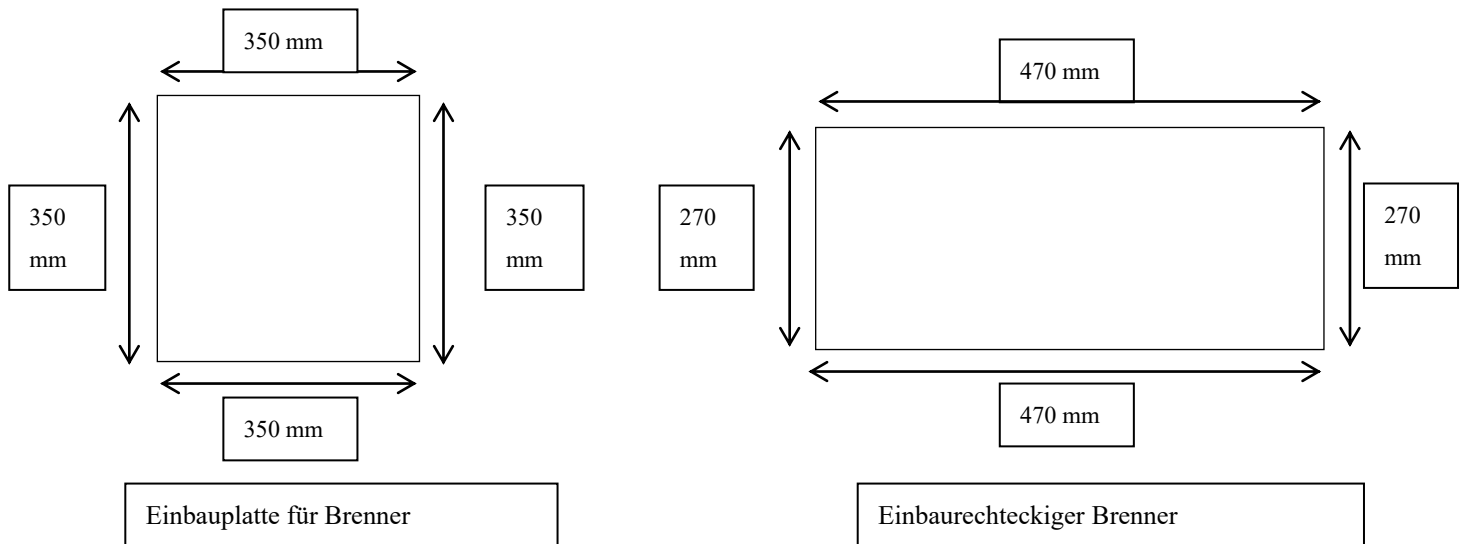


Note: Batterie für Zünder benötigt
(Nicht enthalten)

NO.	Teil	QTY
1	Rechteckige Brennschüssel	1
2	Innere Schüssel	1
3	Kontrollpaneel	1
4	Zünderblende	1
5	Zünderplatte	1
6	Brenner	1
7	Sicherheitsventil	1
8	Ventilverbindungsstück	1
9	Zündnadel	1
10	Elektrischer Zünder	1
11	Regulator	1
12	Flexibler Schlauch	1
13	Thermoelement	1
14	Kontrollknopf	1
15	Brennerabdeckung	1
16	Mutter	4
17	Schraube	3

3. Aufbauanleitung

1. Nehmen Sie Ihren Einbaubrenner vorsichtig aus der Verpackung. Wählen Sie den Standort für Ihren eingebauten Brenner. Der Standort muss die folgenden Bedingungen erfüllen:
 - Stellen Sie sicher, dass der eingebaute Brenner auf einer nicht brennbaren Oberfläche steht. Die Oberfläche sollte völlig eben und sauber sein. Der eingebaute Brenner darf nicht in Materialien eingebaut werden, die die Wärme leiten. Stellen Sie den Einbaubrenner nicht auf Stahl-, Metall- oder Glasflächen.
 - Der eingebaute Brenner sollte mindestens zwei Meter von brennbaren Materialien und Flüssigkeiten entfernt aufgestellt werden. Machen Sie eine Aussparung in z.B. dem Gartentisch oder an einem anderen Ort, an dem Sie den Brenneinsatz installieren möchten



- Legen Sie die Lavasteine auf den Brenner und gleichmäßig um den Brenner herum, dann fest (Abbildung 2)



(Abbildung 2)

- Schrauben Sie die Knopfkappe des Zünders ab, legen Sie eine AA/AAA-Batterie mit der Anode nach außen in das Zünderfach und schrauben Sie dann die Knopfkappe auf (siehe Abbildung 3).



(Abbildung 3)

- Verlegen Sie den Schlauch außerhalb von Wegen, über die Personen stolpern könnten, oder in Bereichen, in denen der Schlauch versehentlich beschädigt werden könnte.

ACHTUNG: Der flexible Gasschlauch darf nicht geknickt werden. Wenn er geknickt wird, kann ein Gasleck entstehen.

OUTALEOC®

ALLGEMEINE SICHERHEITS- UND GEBRAUCHSHINWEISE FÜR GASFEUERSTELLEN

1	Allgemeine Warnhinweise	1
2	Propangashinweise	5
3	Anschließen der Gasflasche	8
4	Bedienung	9
5	Wartung und Reinigung	9
6	Lagerung	11
7	Während Längerer Inaktivität und beim Transport	11
8	Leckageprüfung	12
9	Problembehandlung	13

ALLGEMEINE WARNHINWEISE

WICHTIGER HINWEIS: Lesen und verstehen Sie alle Warnungen und Vorsichtsmaßnahmen vor der Montage und Verwendung dieser Anlage.

Nur für den Aussenbereich - nicht auf dem Tisch sitzen oder stehen.

ACHTUNG: Wenn die Informationen in diesem Handbuch nicht genau befolgt werden, kann ein Brand oder eine Explosion zu Sachschäden, Personenschäden oder zum Tod führen.

Diese Anlage darf NUR im Freien unter Voraussetzung ausreichender Belüftung und NICHT in einem Gebäude, einer Garage oder einem anderen geschlossenen Bereich verwendet werden.

WARNUNG: Wenn die nationalen Bedingungen dies erfordern, muss der flexible Gasschlauch gewechselt werden.

Mindestabstand von der Anlage zu brennbaren Material: 150 cm hoch x 90cm x 90cm

Eine unsachgemäße Installation, Einstellung, Änderung, Wartung oder Instandhaltung kann zu Verletzungen oder Sachschäden führen. Lesen Sie die Installations-, Betriebs- und Wartungsanweisungen sorgfältig durch, bevor Sie dieses Gerät installieren oder warten.

Verwenden Sie diese Gas-Feuerstelle im Freien, und NICHT für die Innenheizung. GIFTIGE Kohlenmonoxid - dämpfe können sich ansammeln und Erstickten verursachen.

Stellen Sie die Anlage nicht unterhalb ungeschützter brennbarer Materialien oder Gegenstände auf.

Bewahren Sie diese Anweisungen zum späteren Nachschlagen auf. Wenn Sie diese Anlage für eine andere Person zusammenbauen, geben Sie ihnen dieses Handbuch zum Lesen und zum späteren Nachschlagen.

Betreiben Sie KEIN Licht und verwenden Sie diese Anlage NICHT in einem Umkreis von 2,5 Metern um Wände, Strukturen oder Gebäude.

Überqueren Sie den Schlauch nicht zwischen der Anlage und der Gasflasche.

Lagern oder verwenden Sie kein Benzin oder andere brennbare Gase und Flüssigkeiten in einem Umkreis von 7,5 Metern um diese Anlage.

Vom Hersteller versiegelte oder verschlossene Teile dürfen NICHT verändert werden.

Die Verwendung von Alkohol, verschreibungspflichtigen oder nicht verschreibungspflichtigen Medikamenten kann die Fähigkeit einer Person beeinträchtigen, diese Feuerstelle ordnungsgemäß zusammenzubauen oder sicher zu betreiben.

Diese Anlage darf nicht in oder an Freizeitfahrzeugen und / oder Booten installiert oder verwendet werden.

Platzieren Sie den Schlauch außerhalb der Wege, über die Personen stolpern können.

Die Lagerung dieser Anlage in Innenräumen ist nur zulässig, wenn sie von der Brennstoffversorgung (Flüssiggasflasche) getrennt wurde.

Lassen Sie diese Gasfeuerstelle während des Gebrauchs niemals unbeaufsichtigt.

Nicht in explosionsgefährdeten Bereichen verwenden. Halten Sie den Bereich der Gasfeuerstelle frei und frei von brennbaren Materialien, Benzin und anderen brennbaren Gasen und Flüssigkeiten.

Verwenden Sie die Anlage immer in Übereinstimmung mit allen geltenden lokalen, staatlichen und nationalen Vorschriften. Wenden Sie sich an Ihre örtliche Feuerwehr, um Einzelheiten zu Bränden im Freien zu erfahren.

Kinder und Erwachsene sollten auf die Gefahren hoher Oberflächentemperaturen aufmerksam gemacht und während des Betriebs der Anlage in sicherem Abstand gehalten werden.

Es wird dringend empfohlen, beim Bewegen dieser Anlage Handschuhe zu verwenden, um Ihre Hände zu schützen.

Lagern Sie keine entflammenden Materialien in dieser Anlage.

Diese Anlage darf NICHT von Kindern betrieben werden. Kleine Kinder sollten in der Nähe dieser Feuerstelle im Freien streng beaufsichtigt werden.

Treffen Sie mit dieser Anlage die gleichen Vorsichtsmaßnahmen wie bei jedem offenen Feuer.

OUTFLEX[®]

Verbrennen Sie in dieser Anlage KEINE festen Brennstoffe wie Holz, Holzkohlebriketts, Holzkohle, Holzstämmen, Treibholz, Müll, Blätter, Papier, Pappe, Sperrholz, lackiertes oder gebeiztes oder druckbehandeltes Holz.

Verwenden Sie diese Anlage immer auf einer harten, ebenen, nicht brennbaren Oberfläche wie Beton, Stein oder Fliesen. Eine Asphalt- oder Kiesoberfläche ist für diesen Zweck möglicherweise nicht akzeptabel.

Verändern Sie diese Anlage NICHT!

Alle Schutzvorrichtungen oder sonstigen Vorrichtungen, die zur Wartung der Anlage entfernt wurden, müssen vor dem Betrieb wieder angebracht werden.

Hängen oder legen Sie KEINE Kleidung oder andere brennbare Materialien an oder in der Nähe der Anlage.

Verwenden Sie diese Anlage NICHT über Kopf oder in der Nähe von ungeschützten brennbaren Materialien. Vermeiden Sie die Verwendung in der Nähe von oder unter überhängenden Bäumen und Sträuchern.

Verwenden Sie diese Anlage NICHT, wenn sich Teile unter Wasser befinden. Rufen Sie sofort einen qualifizierten Servicetechniker an, um die Feuerstelle zu inspizieren und Teile oder Steuerungssysteme sowie Gaskontrollen, die unter Wasser standen, auszutauschen.

Halten Sie alle Stromkabel von einer heißen Anlage fern.

Verwenden Sie diese Anlage NICHT, bevor sie VOLLSTÄNDIG zusammengebaut und alle Teile sicher befestigt und festgezogen sind.

Tragen Sie beim Betrieb dieser Anlage KEINE brennbaren oder losen Kleidungsstücke.

Kinder und Erwachsene sollten auf die Gefahren hoher Oberflächentemperaturen aufmerksam gemacht werden und sich fernhalten, um Verbrennungen oder Entflammung der Kleidung zu vermeiden.

Bestimmte Bereiche dieser Anlage werden zu heiß, um sie während und direkt nach dem Gebrauch zu berühren. Berühren Sie keine heißen Oberflächen, bis das Gerät abgekühlt ist, es sei denn, Sie tragen Schutzausrüstung wie isolierte Topflappen oder hitzebeständige Handschuhe, um Verbrennungen zu vermeiden.

NICHT bei Wind verwenden.

Lagern Sie während des Betriebs KEINE andere Propangasflasche in einem Umkreis von 3,00 m um diese Anlage.

Versuchen Sie NICHT, diese Anlage zu bewegen oder zu lagern, bis alle Teile abgekühlt sind.

OUTFLEX[®]

Es ist wichtig, das Ventilfach der Anlage, die Brenner und die Umluftkanäle sauber zu halten. Überprüfen Sie die Anlage vor jedem Gebrauch auf Schmutz.

Versuchen Sie nicht, den Gasregler vom Tank oder einer Gasarmatur zu trennen, während die Anlage in Betrieb ist.

Werfen Sie während des Betriebs nichts ins Feuer.

Entfernen Sie vor jedem Gebrauch die Glasperlen. Untersuchen Sie den Brenner und seine Komponenten. Bei Verschmutzung mit einer weichen Bürste und Seifenwasserlösung reinigen. Untersuchen Sie auch den Bereich um den Brenner herum. Schmutz oder Fremdkörper wie Spinnennetze oder Nester in diesem Bereich sollten entfernt werden. Wenn sich herausstellt, dass der Brenner beschädigt ist, muss er ausgetauscht werden, bevor die Anlage verwendet wird. Die Brennerbaugruppe kann nur durch einen vom Hersteller angegebenen Brenner ersetzt werden.

Überprüfen Sie den Schlauch vor jedem Betrieb der Anlage auf Anzeichen von übermäßigem Abrieb oder Verschleiß, indem Sie durch das Sichtkontrollloch schauen. Wenn der Schlauch beschädigt, geschnitten oder gerissen ist, muss er vor der Verwendung der Anlage ausgetauscht werden. Die Schlauchleitung kann nur durch eine vom Hersteller angegebene Schlauchleitung ersetzt werden.

Verwenden Sie nur die mitgelieferten Regler- und Schlauchleitung. Verwenden Sie nur vom Hersteller angegebene Ersatzregler und Schlauchleitungen.

Unterbrechen Sie immer die Gaszufuhr am Tankventil und trennen Sie den Regler vom Tank, wenn die Anlage nicht benutzt wird.

Glasperlen sind sehr heiß; Bitte halten Sie Kinder oder Haustiere in sicherem Abstand.

Die Lagerung dieser Anlage in Innenräumen ist nur zulässig, wenn der Tank abgeklemmt, aus der Feuerstelle im Freien entfernt und ordnungsgemäß im Freien gelagert wird.

Setzen Sie sich NICHT auf den Tisch, wenn die Anlage in Betrieb ist.

Beugen Sie sich bei Beleuchtung oder Gebrauch NICHT über diese Anlage.

PROPANGAS-WARNHINWEISE

*Propangas ist bei unsachgemäßer Handhabung extrem brennbar und gefährlich.
Bitte überprüfen Sie die Eigenschaften, bevor Sie Propangasprodukte verwenden.*

SOLLTEN SIE GAS RIECHEN:

1. Unterbrechen Sie die Gaszufuhr zur Feuerstelle.
2. Löschen Sie alle offenen Flammen.
3. Versuchen Sie nicht, die Anlage anzuzünden.
4. Berühren Sie keinen elektrischen Schalter und verwenden Sie kein Telefon in Ihrem Gebäude.
5. Rufen Sie sofort die Feuerwehr vom Telefon eines Nachbarn aus an und befolgen Sie die Anweisungen der Feuerwehr.

PROPANEIGENSCHAFTEN:

Die Gasflasche muss einen Tankkragen haben, um das Tankventil zu schützen.

Die Gasflasche darf nicht fallen gelassen oder grob gehandhabt werden.

Gasflaschen müssen außerhalb der Reichweite von Kindern im Freien gelagert werden. NICHT in einem Gebäude, einer Garage oder einem anderen geschlossenen Bereich lagern.

Lagern Sie Ihre Gasflasche niemals an Orten, an denen Temperaturen über 52 ° C erreicht werden können.

Lagern Sie die Gasflasche nicht in direktem Sonnenlicht oder in der Nähe von Wärme- oder Verbrennungsquellen.

Bewahren Sie eine gefüllte Gasflasche niemals in einem heißen Auto oder Kofferraum auf. Durch Hitze steigt der Gasdruck an, wodurch das Überdruckventil geöffnet wird und Gas entweichen kann.

Wenden Sie sich an die Kundendienstabteilung Ihres Händlers, um Ersatzteile zu erhalten.

Der Reglerauslassdruck beträgt 50 mbar.

Wenn die Information in (a) und (b) nicht genau befolgt werden, kann ein Brand auftreten, der zum Tod oder zu schweren Verletzungen führt.

Setzen Sie die Staubkappe auf den Ventilausgang, wenn die Gasflasche nicht verwendet wird. Installieren Sie nur die Art der Staubkappe am Auslass der Gasflasche, der mit der Gasflasche geliefert wird. Andere Arten von Kappen oder Stopfen können zu einem Austreten von Propangas führen.

Die Anlage ist mit einem Gasregler und einem flexiblen Gasgummischlauch gemäß den im Bestimmungsland geltenden nationalen Vorschriften ausgestattet.

Wenn das Gerät nicht benutzt wird, drehen Sie die Gasflasche in die Position „OFF“.

Lagern Sie keine Ersatzgasflasche unter oder in der Nähe der Anlage.

Flüssiggasflaschen dürfen nur von einem zertifizierten Flüssiggashändler befüllt werden.

Versuchen Sie niemals, dieses Gerät an das in sich geschlossene Flüssiggas-System eines Wohnmobils, Wohnmobils oder Hauses anzuschließen.

Das manuelle Gasregelventil von Hand drehen. Verwenden Sie niemals Werkzeuge. Wenn sich das Ventil nicht von Hand drehen lässt, versuchen Sie nicht, es zu reparieren. Rufen Sie einen zertifizierten Gastechner an. Die Anwendung von Gewalt oder eine selbst versuchte Reparatur kann zu einem Brand oder einer Explosion führen.

Flexible Gasgummirohre müssen vorsichtig behandelt werden, um Verdrehungen zu vermeiden. Verwenden Sie niemals einen beschädigten Gasregler.

Verwenden Sie niemals einen beschädigten Gasregler

Füllen Sie die Gasflasche niemals zu mehr als 80%.

Der Druckregler ist auf 50 mbar eingestellt.

Verwenden Sie nur die vom Hersteller angegebene Art des Gases und der Gasflasche.

Verwenden Sie immer den mit dem Gerät gelieferten Druckregler und die Schlauchleitung, um eine Propangasflasche anzuschließen. Schließen Sie niemals eine unregelmäßige Flüssiggasversorgung an.

Schließen Sie dieses Gerät niemals an eine nicht geregelte Gasquelle an (der Gasregler muss verwendet werden).

Die Gasflasche muss für die Gasentnahme eingerichtet sein.

Entflammbar, unter Druck explosiv, schwerer als Luft und setzt sich in Pools in niedrigen Bereichen ab. Propan hat in seinem natürlichen Zustand keinen Geruch. Zu Ihrer Sicherheit wird normalerweise ein Geruchsstoff hinzugefügt. Kontakt mit Propan kann die Haut verbrennen.

Verwenden Sie niemals eine Propanflasche mit einem beschädigten Körper, Ventil, Bund oder Fuß.

Führen Sie immer eine Dichtheitsprüfung an Gasanschlüssen durch, wenn eine Propangasflasche angeschlossen ist. Wenn sich in der Dichtheitsprüflösung Blasen bilden, verwenden Sie diese nicht. Verwenden Sie niemals eine Flamme, um auf Undichtigkeiten zu prüfen. **Es ist strengstens verboten und gefährlich!**

Falls erforderlich, Dichtung ersetzen (gemäß EN 549 Klasse B2) oder Material zur Gewährleistung der Dichtheit (gemäß EN 751-1 Klasse I).

Zylinder müssen im Freien an einem gut belüfteten Ort außerhalb der Reichweite von Kindern gelagert werden.

Verbeulte oder verrostete Propangasflaschen können gefährlich sein und sollten von Ihrem Propangaslieferanten überprüft werden.

Die Anlage muss einen zugelassenen Gasregler (zugelassen für eine Arbeitstemperatur von nicht weniger als 50 Grad) gemäß der geltenden EN-Norm verwenden (siehe Mindest-, Nenn- und Höchstdruck - Einlass- und Auslassanschluss des Gasreglers gemäß den geltenden nationalen Vorschriften) und flexibler Gasschlauch gemäß EN-Norm (mit geeignetem Innendurchmesser gemäß Gaseinlassanschluss und geltenden nationalen Vorschriften) mit einer Länge von nicht mehr als 1,5 m und einer Arbeitstemperatur von nicht weniger als 60 Grad. Wenn ein Austausch erforderlich ist, müssen Sie bei Ihrem örtlichen Gashändler einen geeigneten Gasregler und ein flexibles Gasgummrohr kaufen. Der Gasregler sollte nicht länger als 10 Jahre verwendet werden.

Bei abgetrennten Zylindern müssen die Gewindeventilstopfen fest installiert sein und müssen nicht in einem Gebäude, einer Garage oder einem anderen geschlossenen Bereich sein.

Bei Undichtigkeiten bilden sich Seifenblasen in der Seifenlösung ist anwesend.

Im Falle einer Gasleckage sollte das Gerät nicht verwendet werden oder wenn es angezündet wird, sollte die Gasversorgung abgeschaltet werden und das Gerät muss untersucht und behoben werden, bevor es wieder verwendet wird. Ziehen Sie alle undichten Anschlüsse fest, schalten Sie die Gasversorgung ein und überprüfen Sie sie erneut.

ANSCHLIESSEN DER GASFLASCHE

Halten Sie einen geeigneten gekreuzten Schraubendreher, verstellbare Schraubenschlüssel, Zangen und Schraubenschlüssel bereit. Stellen Sie vor dem Zusammenbau sicher, dass das gesamte Schutzverpackungsmaterial entfernt wurde. Ein Gasschlauch (16129) wird mit diesem Gerät geliefert und müssen gemäß den geltenden nationalen Vorschriften verwendet werden. Der Gasregler muss gemäß der spezifischen Gaskategorie (siehe Seite 2) und der richtigen Gasverbrauchsspezifikation (g / h) eingestellt werden. Sie müssen eine Gasflasche kaufen. Wir empfehlen die Verwendung von 5 kg bis 9 kg Gasflaschen. Der Austausch muss den Angaben im Abschnitt „Gasanforderungen“ dieser Bedienungsanleitung entsprechen. Seien Sie vorsichtig: Knicken Sie das flexible Gasgummrohr des Gaskreislaufs nicht. Sollte kein Rohrhalter vorgesehen werden, entspricht das Gewinde des Gaseinlassanschlusses den Normen ISO 7-1 oder ISO 228-1 gemäß den für das Bestimmungsland geltenden nationalen Vorschriften.

Stellen Sie sicher, dass der Gasknopf des Geräts vor dem Zusammenbau auf „OFF“ (volle Scheibe) gestellt ist (siehe Abbildung 5 unten).

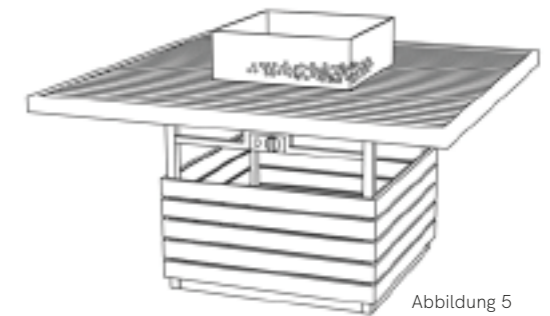


Abbildung 5

Schließen Sie den Regler von Hand an die Propangasflasche an. Nur von Hand festziehen (siehe Abbildung 6)

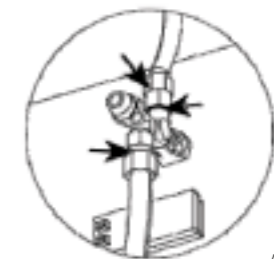


Abbildung 6

Schließen Sie den Schlauch an das Gerät und den Regler an. Ziehen Sie die Muttern der Schlauchklemme mit einem Schraubenschlüssel an (siehe Abbildung 7 unten).



Abbildung 7

BEDIENUNGSANLEITUNG

ANSCHALTEN

1. Lesen Sie die Anweisungen vor dem Anzünden.
2. Der Bedienknopf muss sich in der Position „OFF“ befinden.
3. Propanflasche anschließen (siehe Handbuch), Flaschenventil öffnen.
4. Steuerknopf um 30 ° gegen den Uhrzeigersinn drücken und drehen
5. Drücken und drehen Sie den Steuerknopf gegen den Uhrzeigersinn auf „LOW“.
6. Drücken Sie wiederholt die Zündtaste, um den Brenner anzuzünden.
7. Lassen Sie den Steuerknopf nach 45 Sekunden los.
8. Wenn die Zündung nicht innerhalb von 45 Sekunden erfolgt, drücken und drehen Sie den Brennerknopf auf „OFF“, warten Sie 5 Minuten, lüften Sie mit Zeitung oder Magazin und wiederholen Sie den Beleuchtungsvorgang.
9. Wenn der Zünder keinen Brenner anzündet, verwenden Sie ein langes Streichholz oder ein langes Butanfeuerzeug.
10. Nachdem der Brenner gezündet hat, stellen Sie die Flamme mit dem Steuerknopf auf die gewünschte Flamme ein.

AUSSCHALTEN

1. Drehen Sie den Steuerknopf im Uhrzeigersinn in die Position OFF.
2. Flaschenventil schließen, Propanflasche abklemmen.
3. Nach Gebrauch mit Deckel abdecken.

WARTUNG UND REINIGUNG

Um jahrelange herausragende Leistung Ihrer Anlage zu erzielen, müssen Sie die Anlage regelmäßig wie folgt warten:

Das Gerät sollte mindestens einmal im Jahr von einem qualifizierten Servicetechniker überprüft werden. Je nach Verwendungshäufigkeit des Geräts kann eine häufigere Reinigung erforderlich sein.

Verwenden Sie zur Reinigung warmes Seifenwasser. Verwenden Sie niemals brennbare oder ätzende Reinigungsmittel.

Alle Schutzvorrichtungen oder sonstigen Schutzvorrichtungen, die zur Wartung des Geräts entfernt wurden, müssen vor dem Betrieb ausgetauscht werden.

Achten Sie beim Waschen Ihres Geräts darauf, dass der Bereich um die Brennerbaugruppe immer trocken ist. Wenn die Gassteuerung in irgendeiner Weise Wasser ausgesetzt ist, versuchen Sie NICHT, sie zu verwenden. Es muss ersetzt werden.

Halten Sie die Außenflächen sauber, unbehindert und frei von brennbaren Materialien.

Die Umluftkanäle des Brenners und des Gasflaschenabteils des Geräts müssen sauber gehalten werden.

Der Luftstrom muss ungehindert sein. Halten Sie Steuerungen, Brenner und Umluftkanäle sauber. Anzeichen einer möglichen Blockade sind: Gasgeruch mit extrem gelber Flammenspitze / Gerät glüht übermäßig ungleichmäßig / Gerät macht Knallgeräusche.

Kohlenstoffablagerungen können eine Brandgefahr verursachen. Wenn sich Kohlenstoffablagerungen entwickeln, reinigen Sie Brenner und sonstige Teile mit warmem Seifenwasser.

Spinnen und Insekten können in Brennern oder Öffnungen nisten. Dieser gefährliche Zustand kann das Gerät beschädigen und für den Gebrauch unsicher machen. Reinigen Sie die Brennerlöcher mit einem Hochleistungsrohrreiniger. Druckluft kann helfen, kleinere Partikel zu entfernen.

Für eine ordnungsgemäße Reinigung kann ein Staubsauger verwendet werden.

Nachdem der Brenner und die Lavasteine vollständig abgekühlt sind, nehmen Sie sie aus der Schüssel und entfernen Sie mit einer weichen Bürste die milden Flecken, den losen Schmutz und die Erde. Mit einem weichen Tuch abwischen.

Stellen Sie sicher, dass beide Gasversorgungen ausgeschaltet sind, bevor Sie die Batterie wechseln. Bitte beziehen Sie sich auf den Vorgang des Zusammenbaus der Batterie.



Hinweis: In einer Salz-Luft-Umgebung (z. B. in der Nähe des Meeres) tritt Korrosion schneller als normal auf. Überprüfen Sie häufig die korrodierten Bereiche und reparieren Sie sie umgehend. Hartnäckige Flecken, Verfärbungen und möglicherweise Rostflecken können bei rauen Außenbedingungen auftreten. Achten Sie darauf, dass kein Pulver oder Lösungsmittel mit lackierten oder Kunststoffteilen in Kontakt kommt, da dies zu Beschädigungen führen kann.

Reinigen Sie die Schüssel und bringen Sie anschließend die Lavasteine in die richtige Position.

Bitte wenden Sie sich an den Hersteller oder Händler, um Informationen zu Ersatzschläuchen, Thermoelementen, Zündern, Lavasteinen usw. zu erhalten.

Nach langem Gebrauch kann es zu Verfärbungen kommen.

Achtung: Verwenden Sie für dieses Gerät niemals nicht autorisierte Teile oder Komponenten.

Verwenden Sie nur Originalersatzteile und -komponenten.

Die Verwendung nicht autorisierter Teile kann zum Erlöschen der Garantie für dieses Produkt führen und zu einem gefährlichen Zustand führen.

LAGERUNG (NACH GEBRAUCH)

Drehen Sie den Steuerknopf in die Position „OFF“ (volle Festplatte).

Falls gewünscht, abdecken, um die Außenflächen zu schützen und die Ansammlung von Luftkanälen zu verhindern.

Drehen Sie die LPG-Flasche in die Position „OFF“.

Hinweis: Warten Sie, bis das Gerät abgekühlt ist, bevor Sie es abdecken.

Bewahren Sie das Gerät an einem kühlen, trockenen Ort ohne direkte Sonneneinstrahlung auf. Bewahren Sie es aufrecht in einem Bereich auf, der vor direktem Kontakt mit schlechtem Wetter (wie Regen, Schneeregen, Hagel, Schnee, Staub und Schmutz) geschützt ist.

WÄHREND LÄNGERER INAKTIVITÄT ODER BEIM TRANSPORT

Drehen Sie den Steuerknopf in die Position „OFF“ (volle Festplatte).

Falls gewünscht, decken Sie das Gerät ab, um die Außenflächen zu schützen und die Bildung von Luftkanälen zu verhindern.

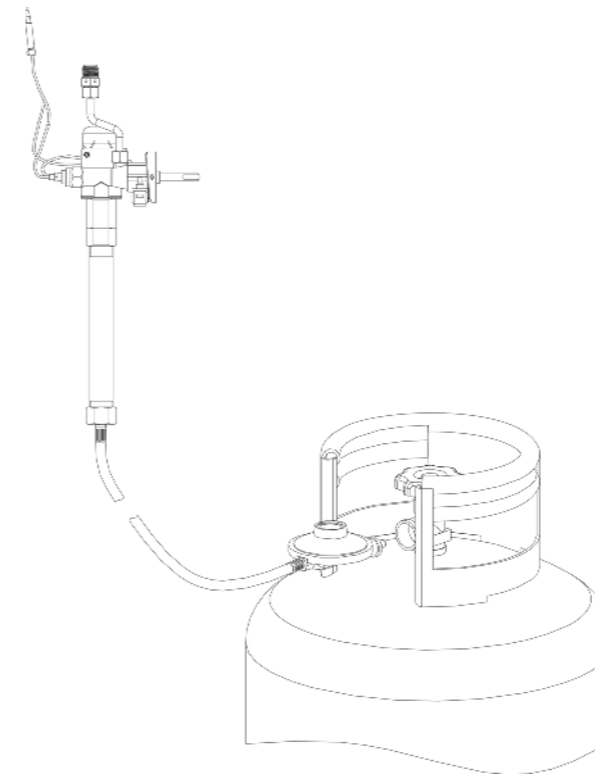
Trennen Sie die LPG-Flasche und bringen Sie sie an einen sicheren, gut belüfteten Ort im Freien. NICHT an Orten aufbewahren, die 50 ° C überschreiten.

Hinweis: Warten Sie, bis das Gerät abgekühlt ist, bevor Sie es abdecken.

Lagern Sie das Gerät aufrecht in einem Bereich, der vor direktem Kontakt mit schlechtem Wetter (wie Regen, Schneeregen, Hagel, Schnee, Staub und Schmutz) geschützt ist.

LECKAGEPRÜFUNG

Niemals mit einer Flamme oder beim Rauchen auf Gaslecks prüfen. Dieses Gerät muss regelmäßig auf Undichtigkeiten überprüft werden, und es ist eine sofortige Überprüfung erforderlich, wenn der Geruch von Gas festgestellt wird.



Machen Sie eine Seifenlösung mit 1 Teil flüssigen Spülmittel auf 3 Teile Wasser. Die Seifenlösung kann mit einer Seifenflasche, einem Pinsel oder einem Lappen auf die in der Abbildung gezeigten Dichtheitsprüfungspunkte aufgetragen werden.

Das Ventil der Gasflasche sollte sich zu diesem Zeitpunkt der Dichtheitsprüfung in der Position „OFF“ befinden. Sobald die Seifenlösung auf die Gasanschlüsse aufgetragen wurde, muss das Ventil der LPG Flasche auf die gedreht werden Position „EIN“.

PROBLEMBEHANDLUNG

Problem:	Bedingung :	Lösungsvorschlag :
Der Brenner geht nicht an.	Der Steuerknopf befindet sich nicht in der Maximalposition (große Flamme).	Drehen Sie den Steuerknopf in die Maximalposition (große Flamme).
	Propangasflaschenventil ist geschlossen / leer.	Öffnen Sie das Ventil / Ersetzen Sie den Gaszylinder.
	Verstopfung im Injektor.	Injektor reinigen oder austauschen.
	Luft im Gaskreislauf.	Gasleitung öffnen und entlüften (Steuerknopf drücken) nicht länger als 1 Minute oder bis Sie Gas riechen.
	Niedriger Gasdruck.	Gasflasche ersetzen.
	Zünder fällt aus.	Verwenden Sie Streichholz, um den Brenner anzuzünden. Batterie wechseln oder Zündung austauschen.
Der Brenner bleibt nicht an.	Schmutzaufbau am Brenner.	Befreien Sie den Brenner von Schmutz.
	Niedrige Flammen oder nicht voll um den Brenner herum.	Flammenstreulöcher teilweise geschlossen; Brenner reinigen.
	Das Thermoelement funktioniert nicht richtig.	Thermoelement ersetzen(FSD).
	Niedriger Gasdruck	Gasflasche ersetzen.
Brennerflamme zu klein. Bemerkung: Anlage nicht bei Außentemperaturen unter 5°C bedienen	Die Außentemperatur ist höher als 5 ° C und die Gasflasche ist zu weniger als 25% voll.	Gasflasche ersetzen.
	Gasschlauch ist verbogen oder geknickt.	Richten Sie den Schlauch gerade aus und führen Sie eine Dichtheitsprüfung an der Gasleitung durch.
	Der Steuerknopf befindet sich in der Maximalposition (große Flamme).	Drehen Sie den Steuerknopf auf "OFF" (volle Scheibe), lassen Sie ihn auf Raumtemperatur abkühlen und überprüfen Sie den Brenner und Öffnungen auf Verstopfungen.
Kohlenstoffaufbau	Dreck oder Film auf dem Brenner.	Befreien Sie den Brenner von Schmutz.
Rückblende (Flamme im Brenner)	Teile des Brenners sind blockiert.	Gerät ausschalten. Gasflaschenventil schließen. Warten Sie nach dem Zündvorgang 2 Minuten. Brenner zünden. Wenn das Problem weiterhin besteht, schalten Sie es aus. Wenden Sie sich an Ihren Händler.
Schwarzer Rauch	Blockade im Brenner.	Drehen Sie den Steuerknopf auf "OFF", lassen Sie das Gerät bei Raumtemperatur abkühlen und entfernen Sie Verstopfungen und reinigen Sie den Brenner innen und außen.