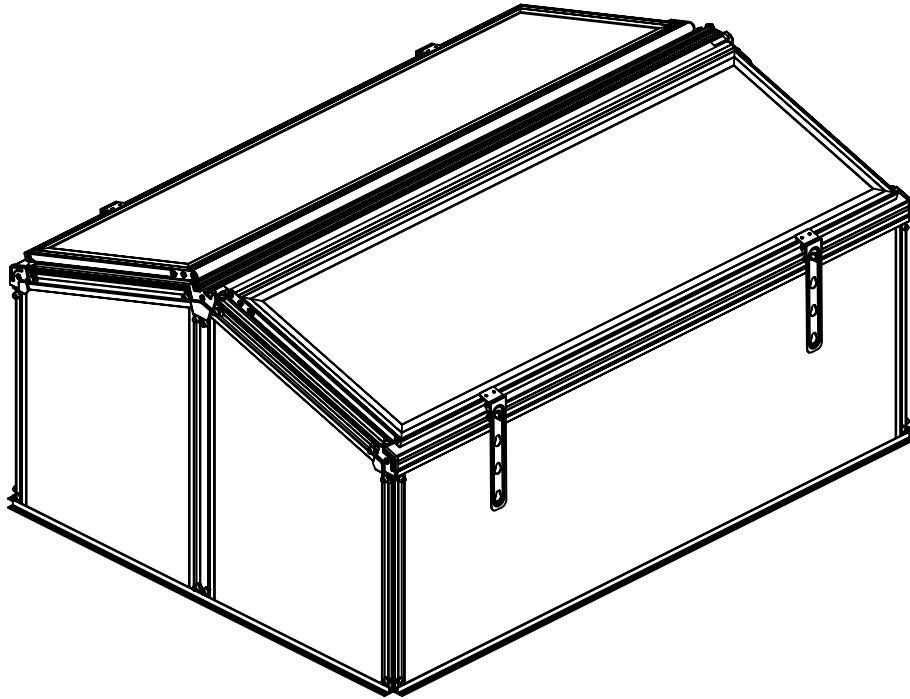



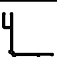
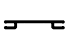




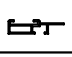




Montageanleitung



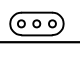




Artikel Nr.: 22272








Produktmaße: (L x B x H): 87 x 117 x 56 cm





Bitte vor der Montage sorgfältig lesen.

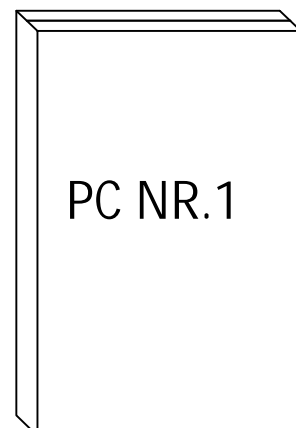
	Teil	Nr.	Menge
1		L01A	4
2		L01B	4
3		L03C	2
4		L06	1
		L07	2
5		L08A	2
		L08B	2
6		L31	2
		L23A	2
7		L20	2
		L19B	2
8		L19A	4




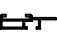


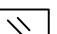
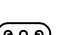


Teil	Nr.	Menge
	D99	4
	D100	2
	D108	4
	S35 M6X10	44
	S37 M6X12	4
	M15	4
	M6	
	M14	44
	M6	
	Z15 Ø4X12D	22
	Z03 Ø4X12	16

Teil	Nr.	Menge
	J118	2
	J119L	2
	J119R	2
	J120	4
	A68	4

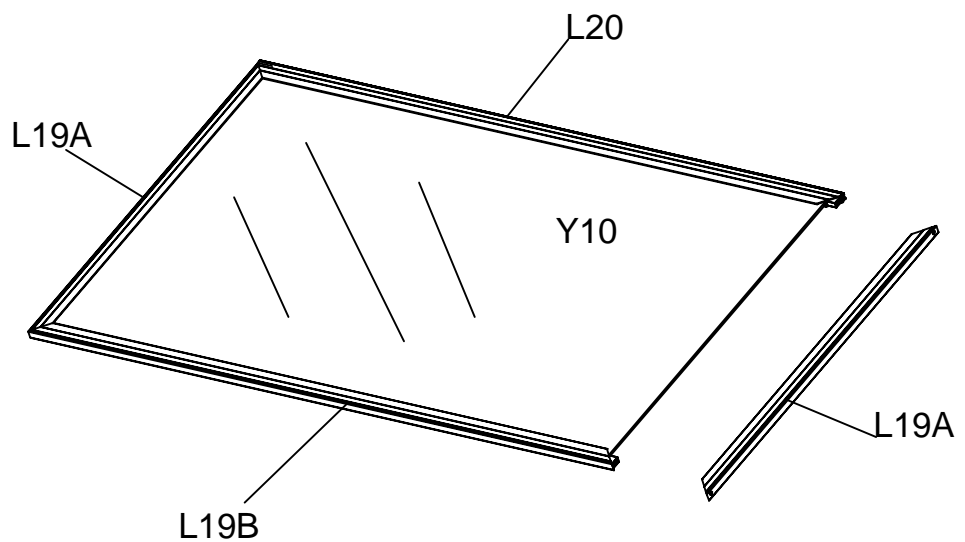


Teil	Nr.	Menge
	Y1	2
	Y2	2
	Y3	2
	Y10	2

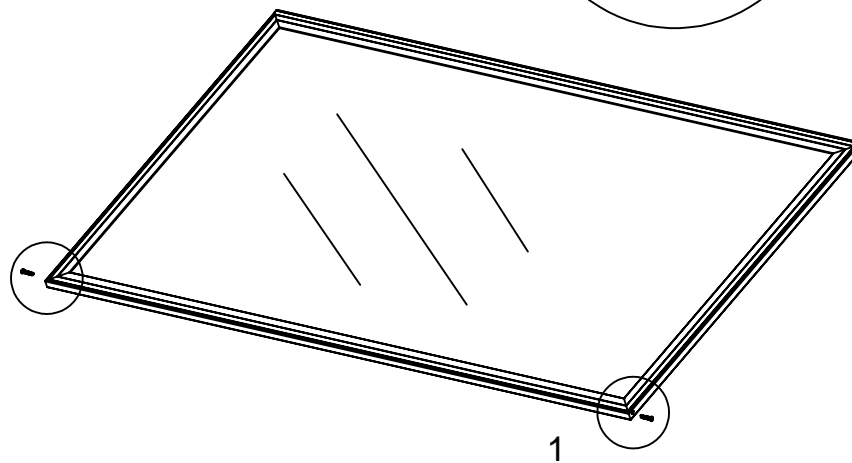
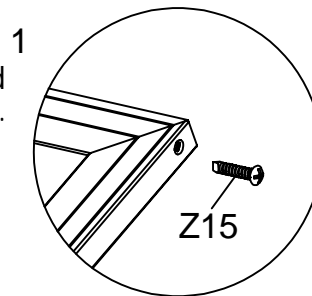


Teil	Nr.	Menge
	L19A	4
	L19B	2
	L20	2
	L31	2
	L23A	2
	A68	4
	Y10	2
	D108	4
	Z15	16
	Ø4X12D	
	Z03	8
	Ø4X12	

Fenster



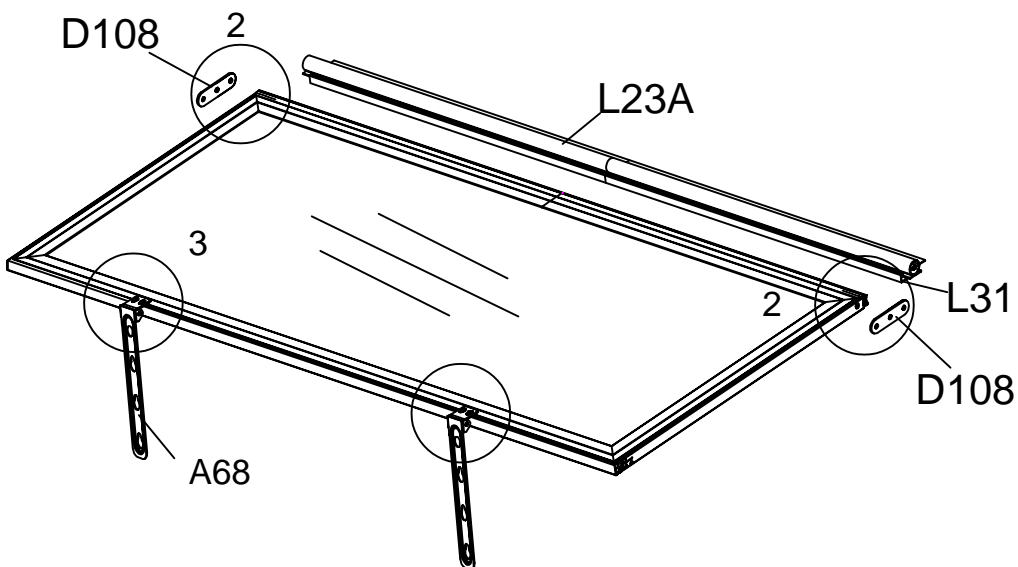
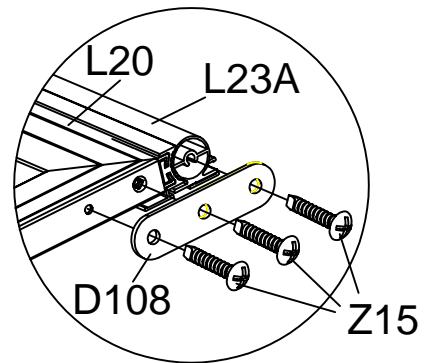
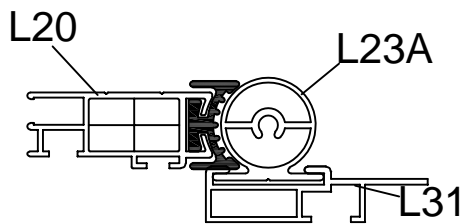
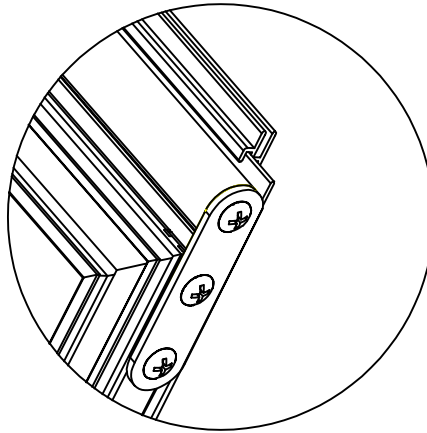
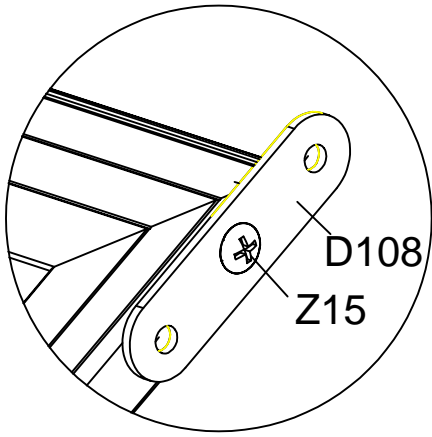
Befestigen Sie L19A an L20 und L19B mit Z15, und setzen Sie dann die Platte Y10 in ihre Position ein.



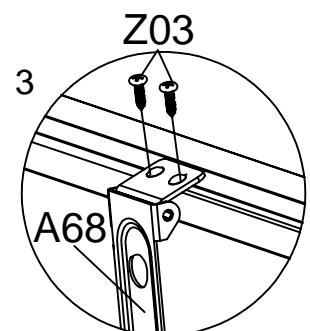
Befestigen Sie einen weiteren L19A mit Z15.



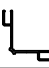
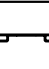


Montieren Sie L23A und L31 mit D108 und Z15 am Fenster (siehe unten). (L23A & L31 sind werkseitig als ein Teil bereits montiert)

1

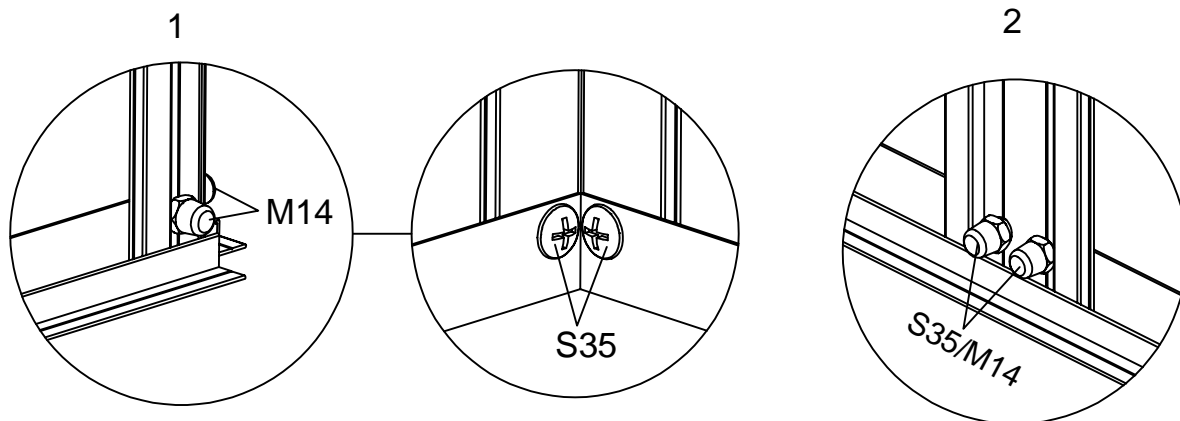
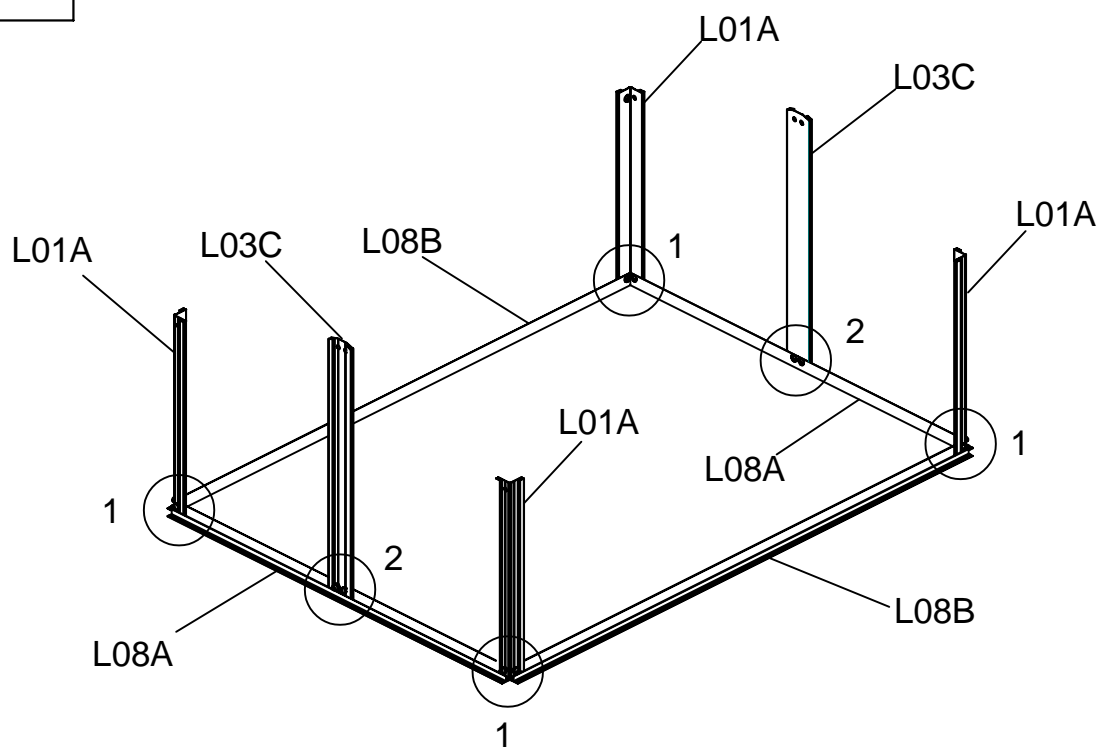


Befestigen Sie Teil A68 an L19B mit Z03.



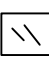





Teil	Nr.	Menge
	L08A	2
	L08B	2
	L01A	4
	L03C	2
	S35	12
	M6X10	
	M14	12
	M6	

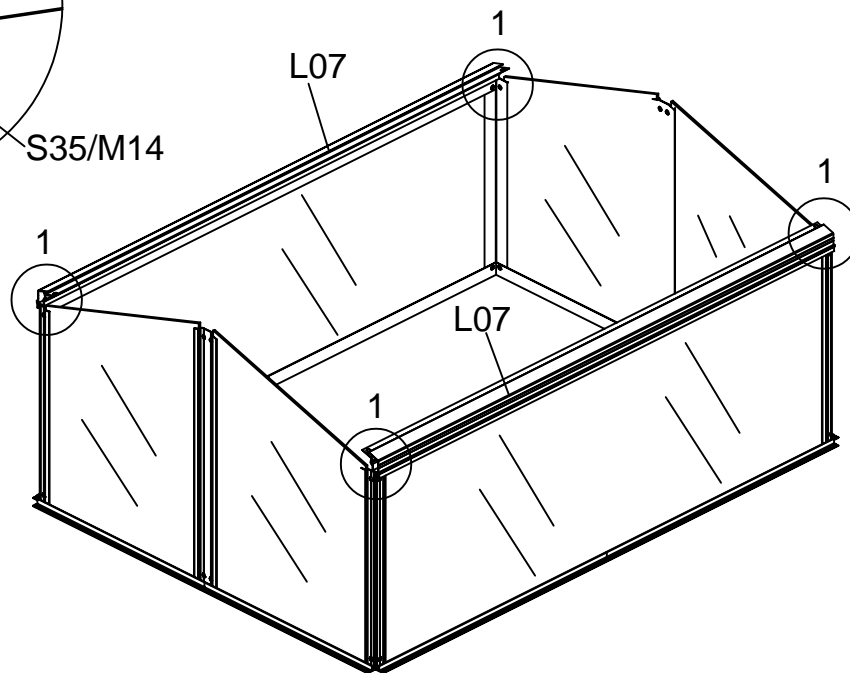
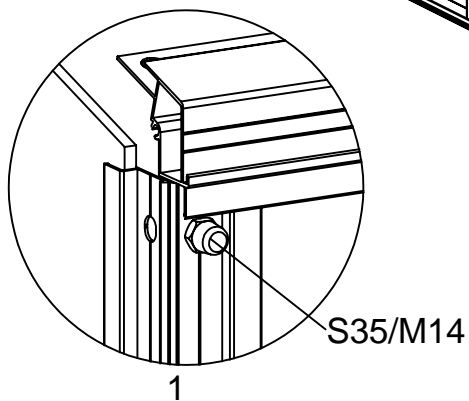
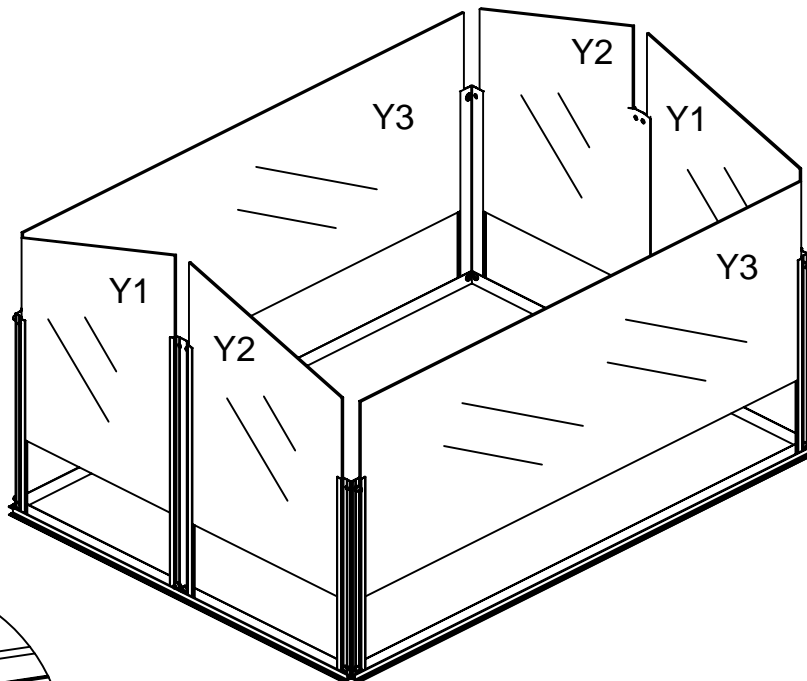
Montage des Hauptrahmens









Befestigen Sie alle vertikalen Elemente mit S35 & M14.

Teil	Nr.	Menge
	Y2	2
	Y1	2
	Y3	2
	L07	2
	S35	4
	M6X10	
	M14	4
	M6	

Bringen Sie die Paneele in die Positionen.

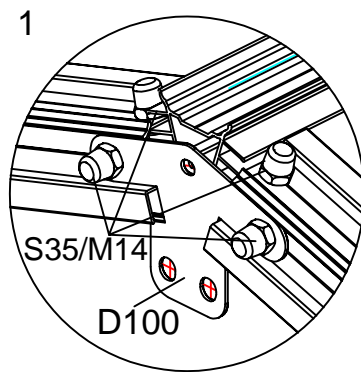
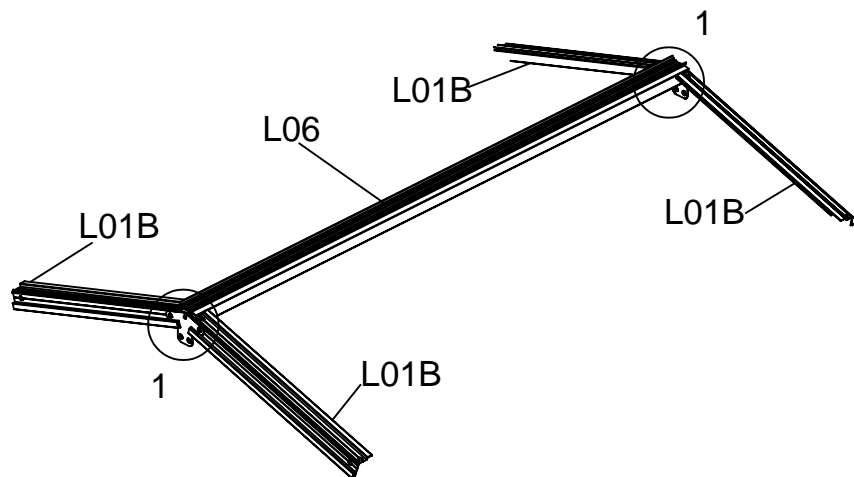


Befestigen Sie L07 an L01A mit S35 und M14.

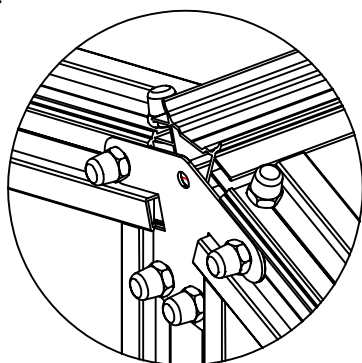
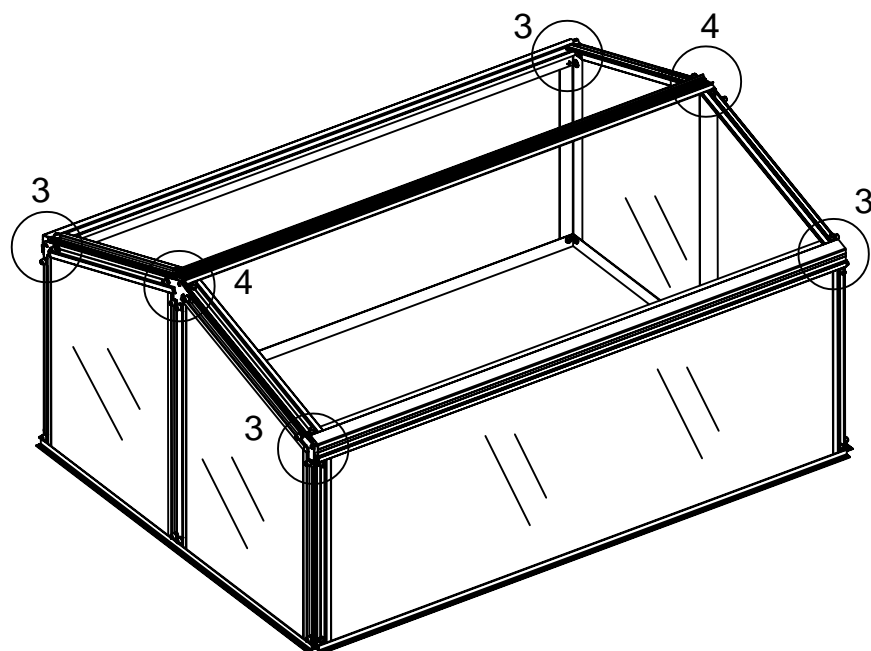
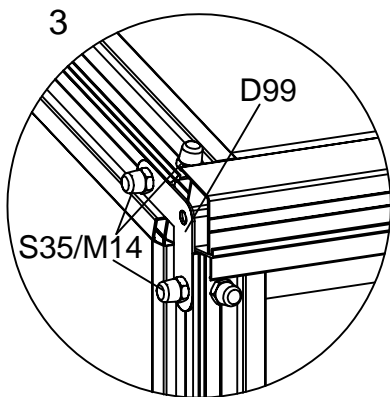
Teil	Nr.	Menge
	L06	1
	L01B	4
	D99	4
	D100	2
	S35 M6X10	28
	M14 M6	28




Dachmontage

Befestigen Sie L01B an L06, indem Sie die Platte D100 und S35 & M14 verwenden.

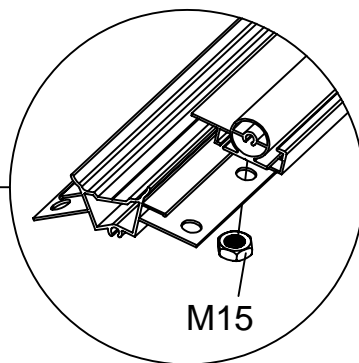
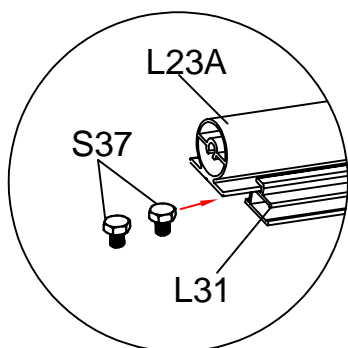
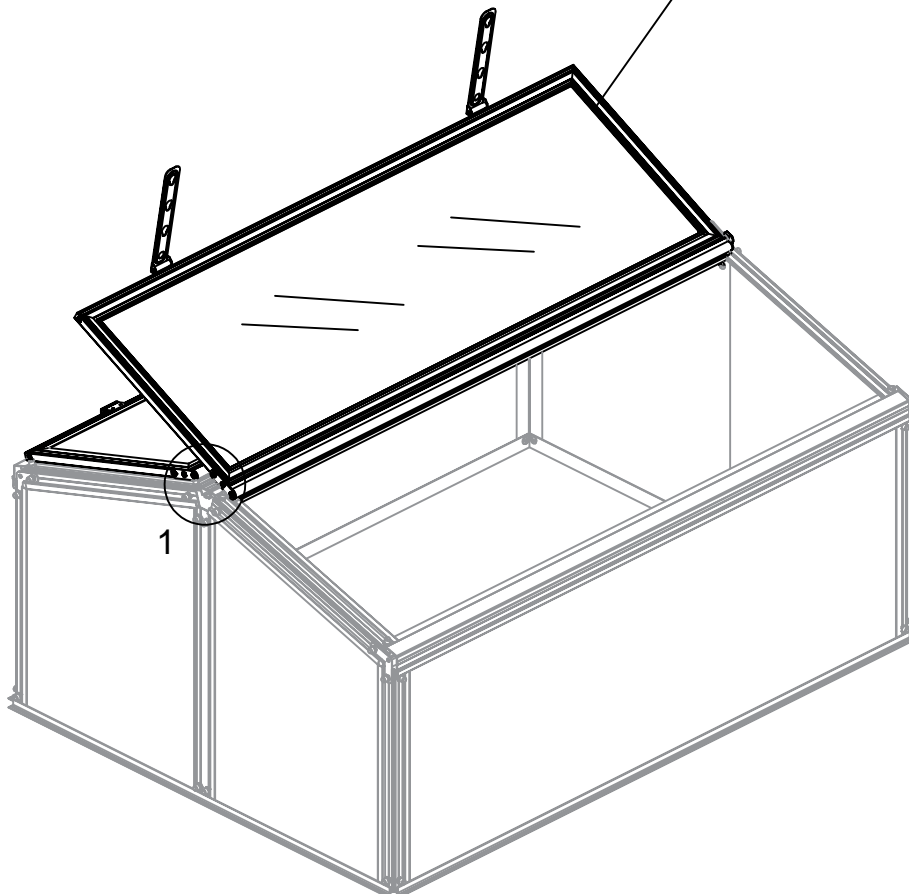


Montieren Sie L01B an L01A, mit der Platte D99 und S35 & M14.









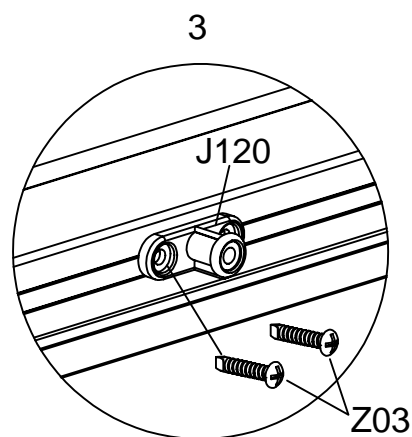
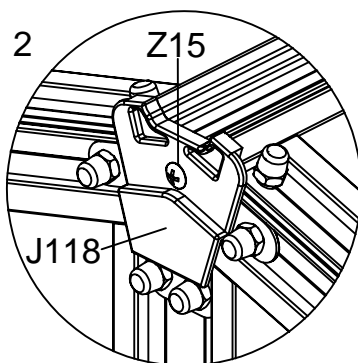
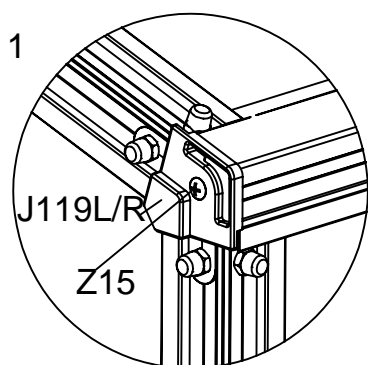
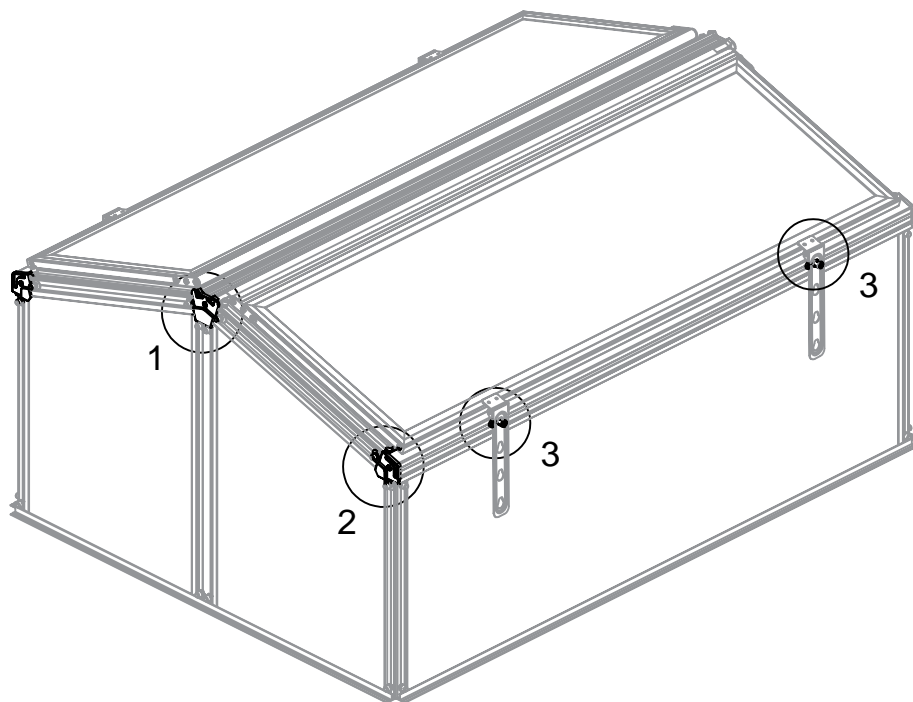
Teil	Nr.	Menge
	Fenster	2
	S37	4
	M6X12	
	M15	4
	M6	

Bei der Befestigung des Fensters auf dem Dach, öffnen Sie es wie gezeigt vollständig, um die Montage zu erleichtern.



Schieben Sie 2 * S37 in den Kanal von L31, um es mit M15 an L06 zu befestigen.

Teil	Nr.	Menge
	J118	2
	J119L	2
	J119R	2
	J120	4
	Z03 Ø4X12	8
	Z15 Ø4X12D	6



Befestigen Sie die Abdeckung J118 und J119L/R mit Z15.

Montieren Sie J120 an L07, mit Z03.