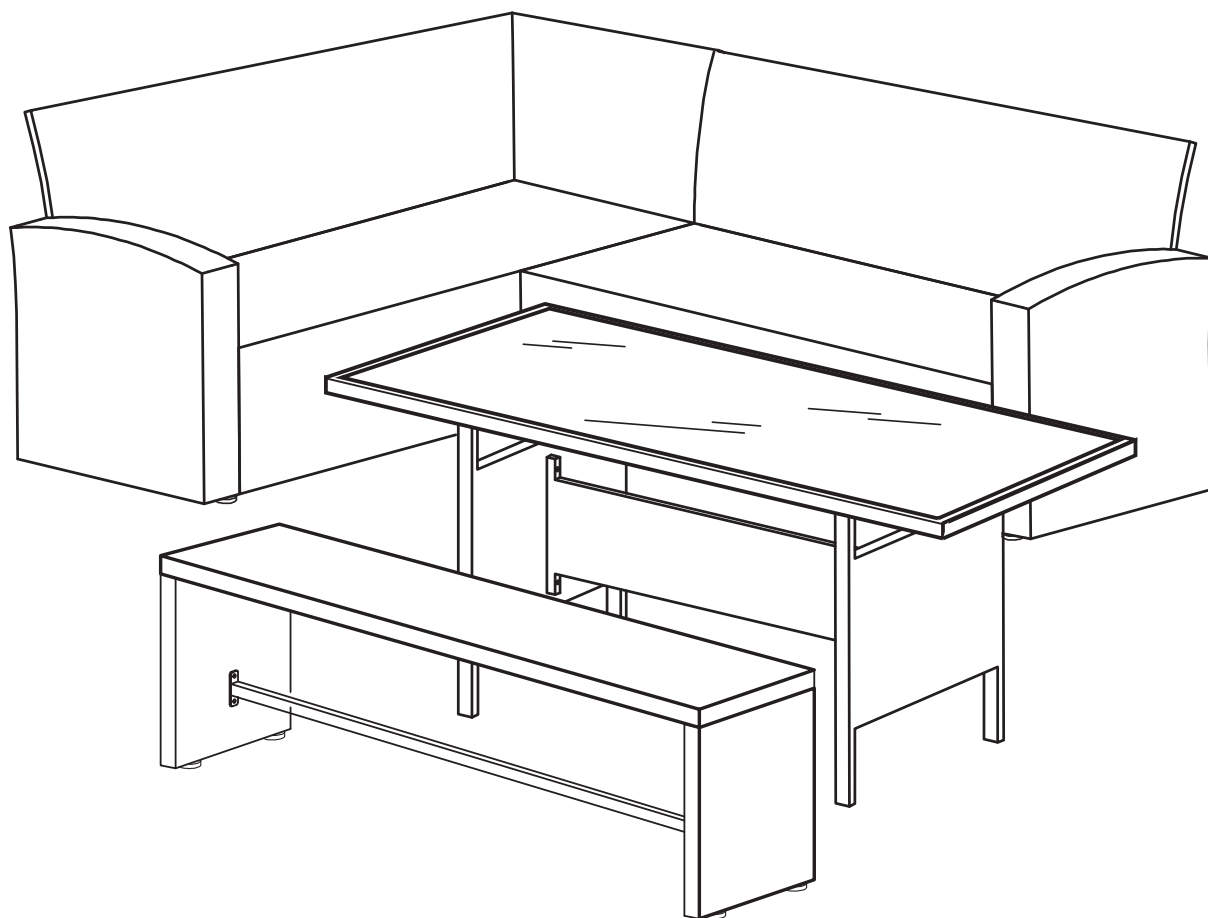


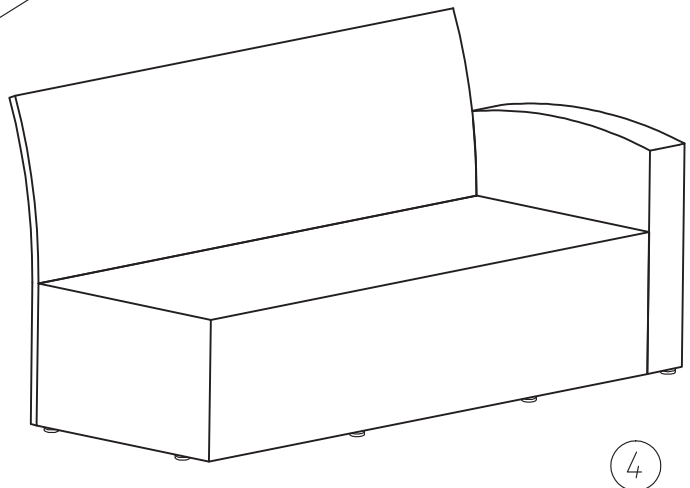
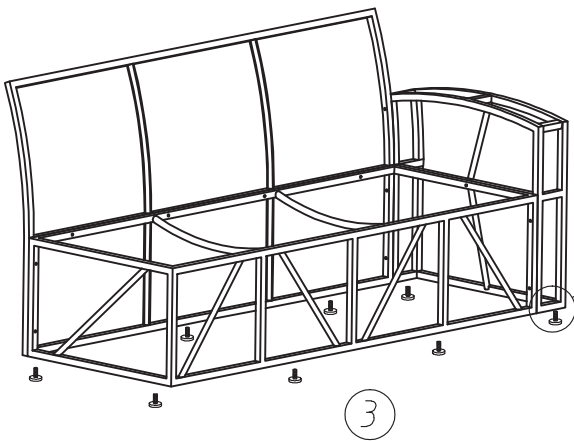
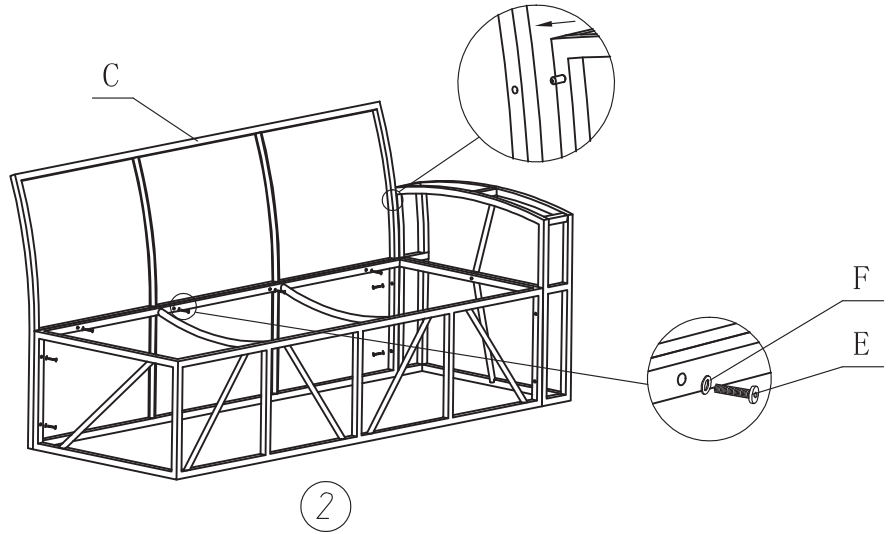
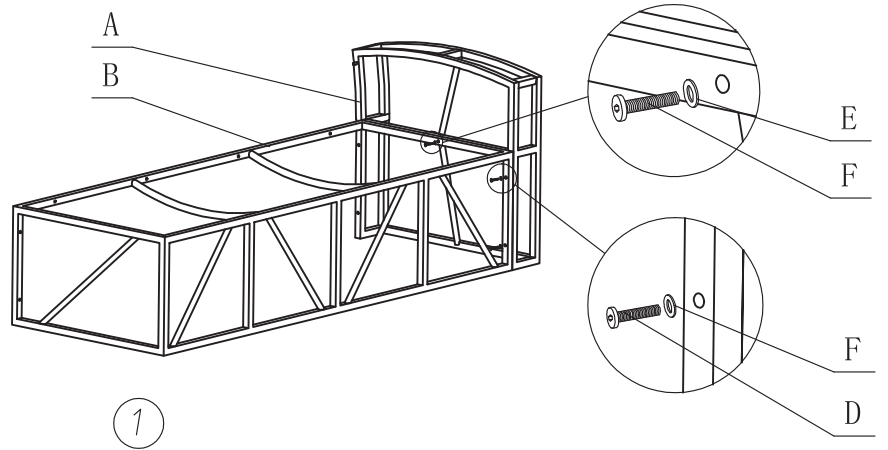
Montageanleitung

Art. Nr. 20396

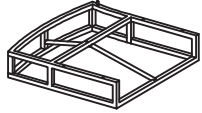

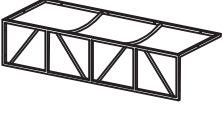

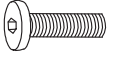


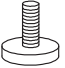


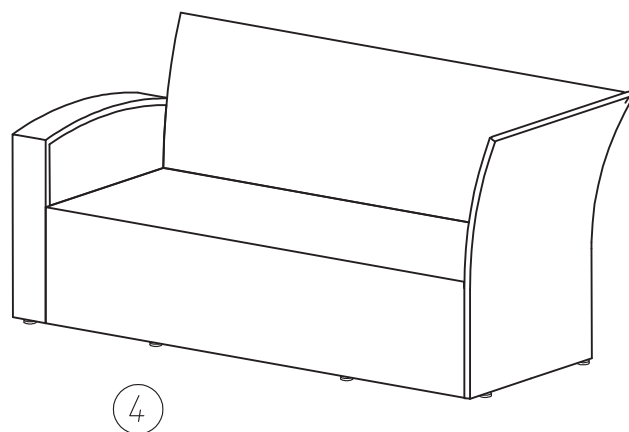
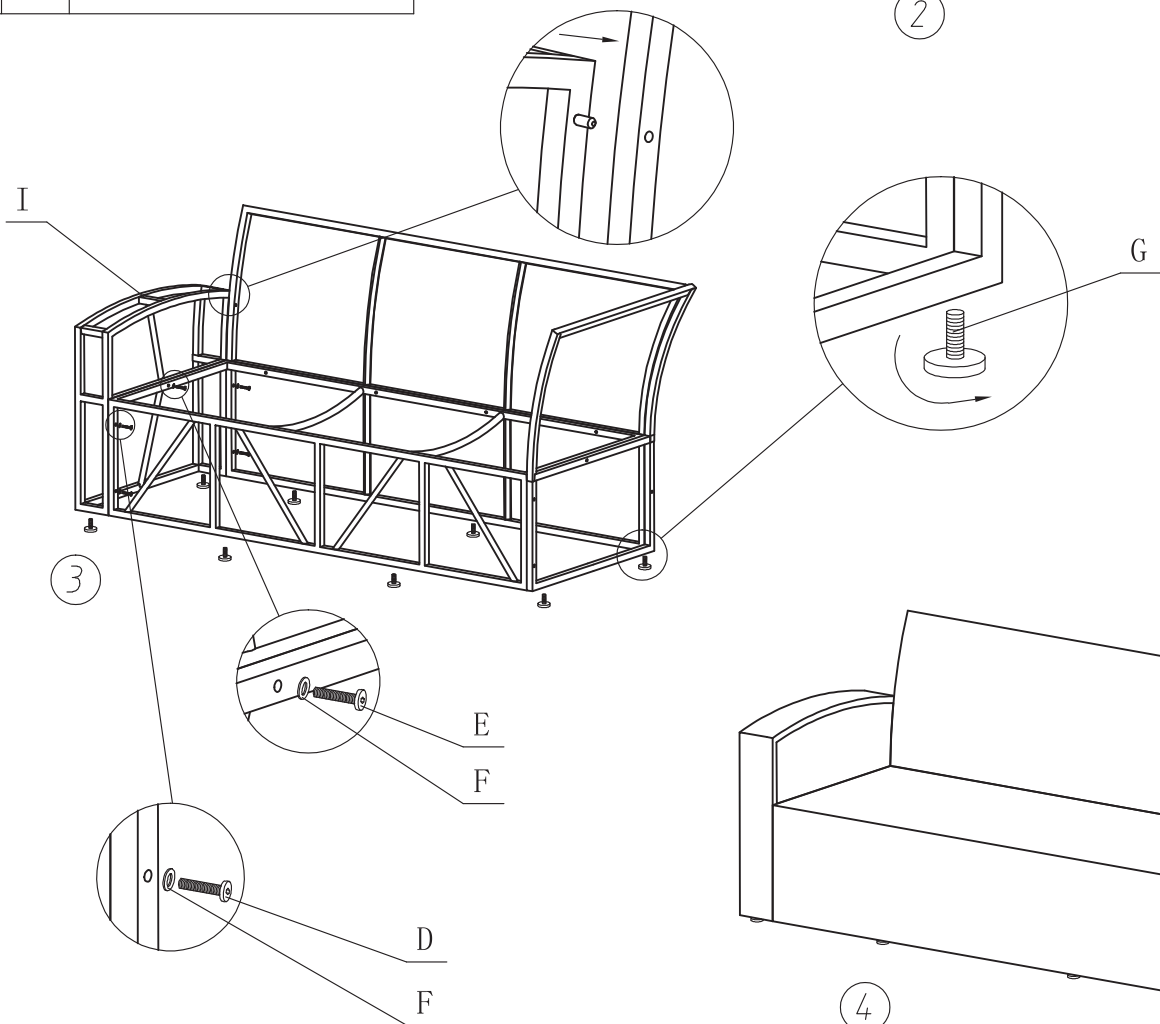
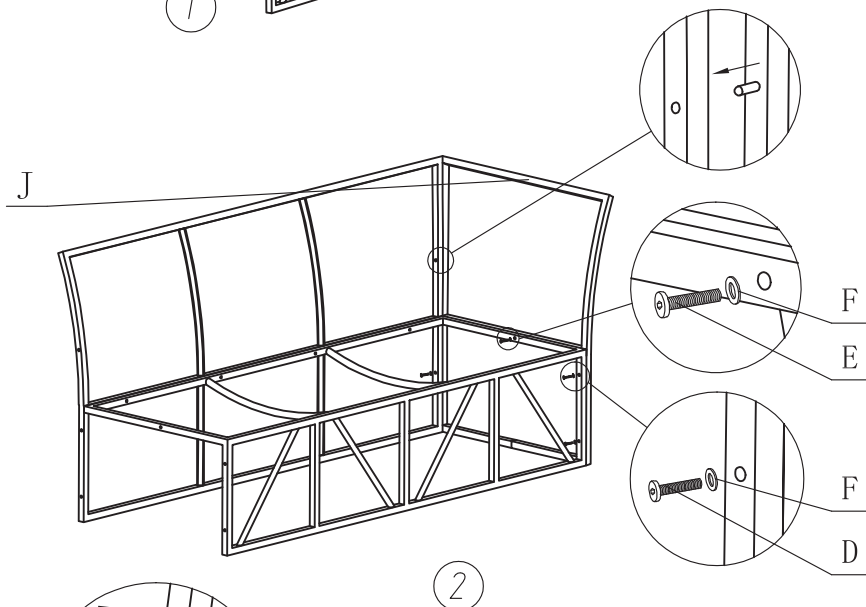
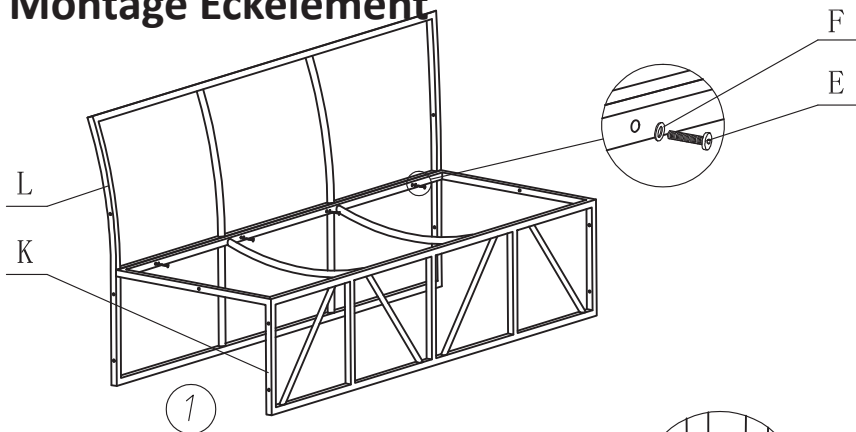
1. Montage 2-Sitzer

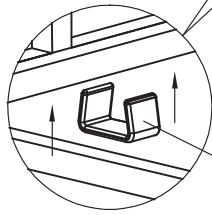
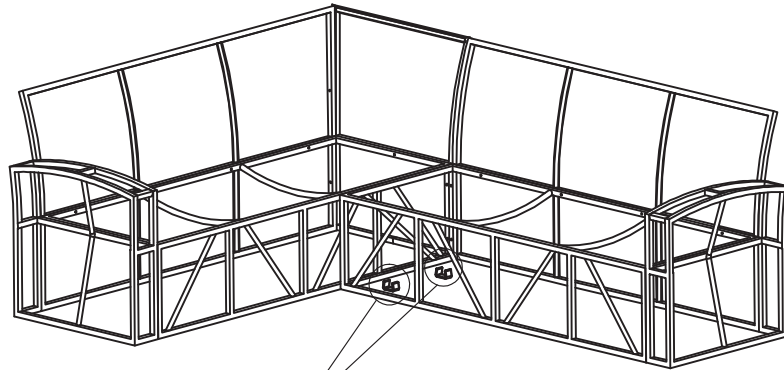
A	1	
B	1	
C	1	
D	2	M6*25
E	9	M6*33
F	11	
G	8	
H	2	
V	2	



2. Montage Eckelement

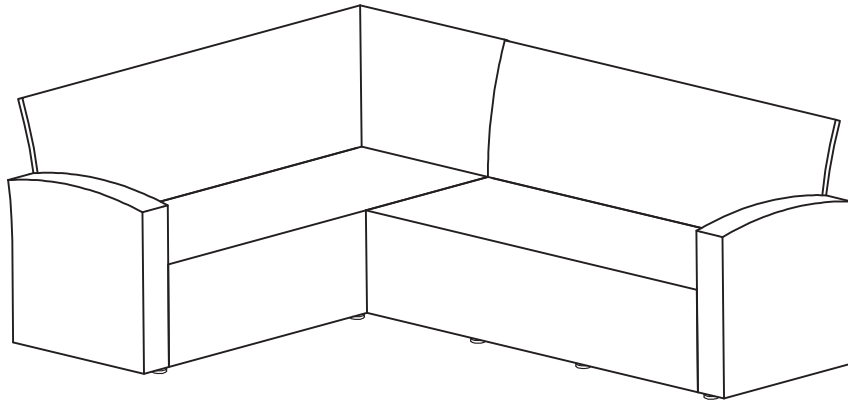
I	1		
J	1		
K	1		
L	1		
D	4		M6*25
E	9		M6*33
F	13		
G	8		





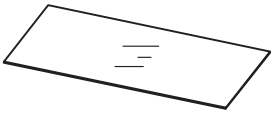
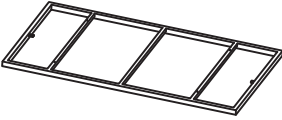
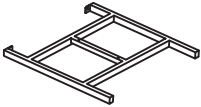

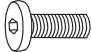


V

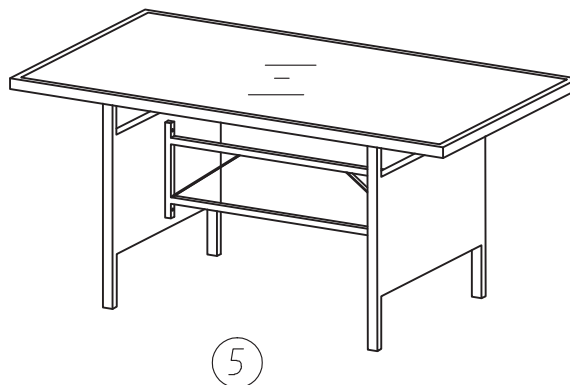
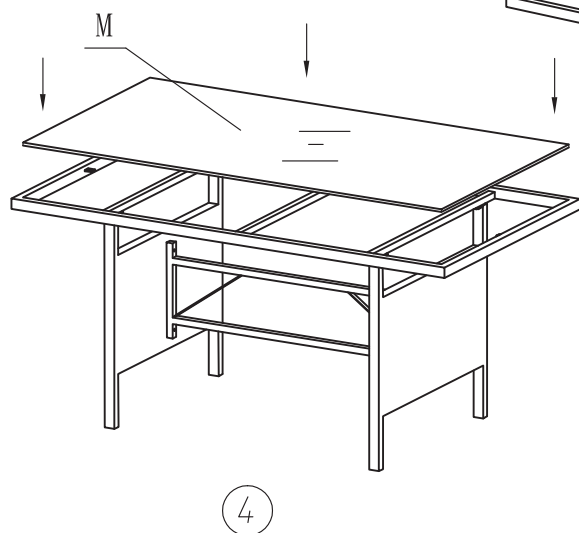
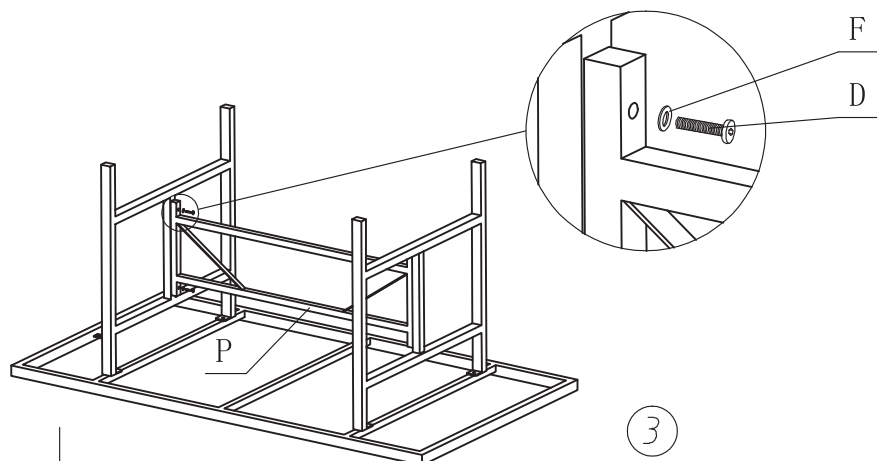
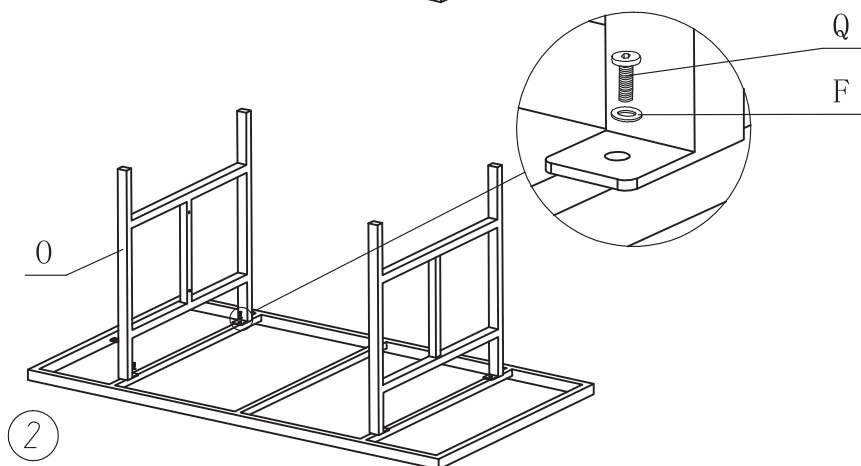
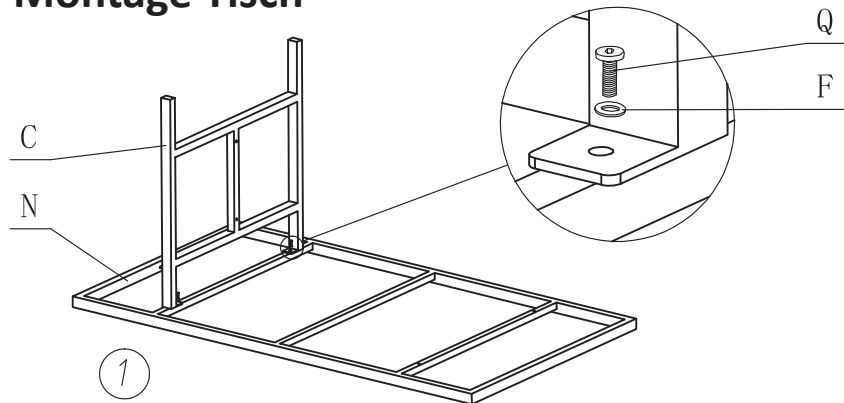
5



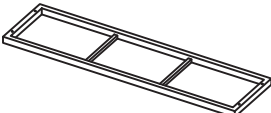
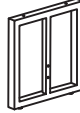

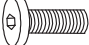


6

3. Montage Tisch

M	1	
N	2	
O	1	
P	4	
Q	4	 M6*15
D	4	 M6*25
F	8	



4. Montage Bank

R	1	
S	2	
T	1	
Q	4	 M6*15
E	4	 M6*33
F	8	
G	4	