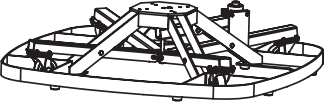
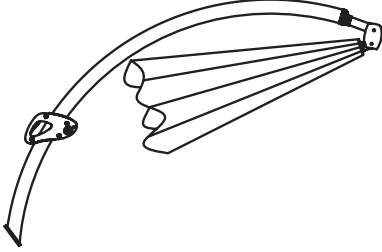
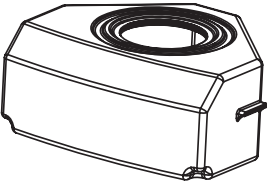



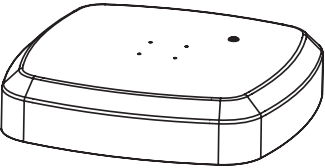
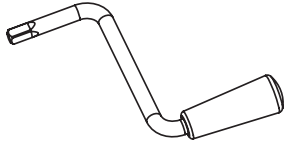



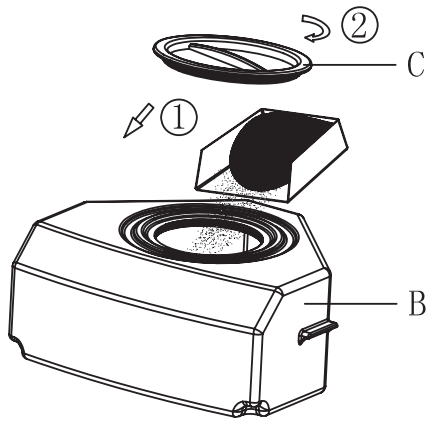


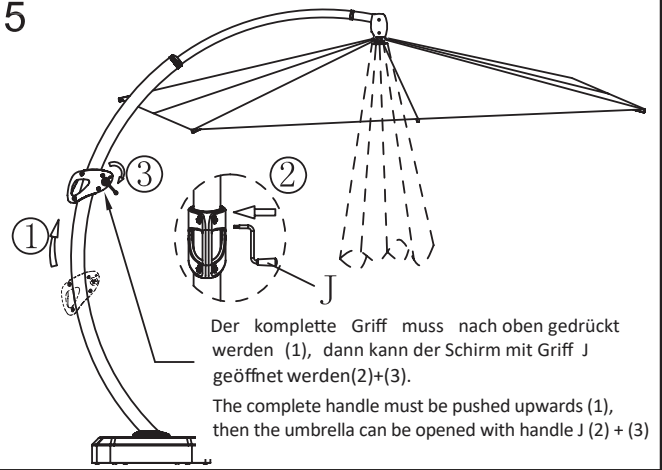
18351 / 18352

	Abbildung/Picture			Abbildung/Picture	
A		1	G		
B		4	H		1
C		4	I		1
D		1	J		1
E	 (M8*30)	4	K		1
F	 (Ø8)	4			

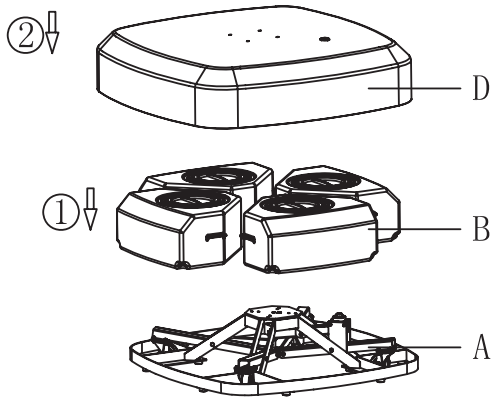
1



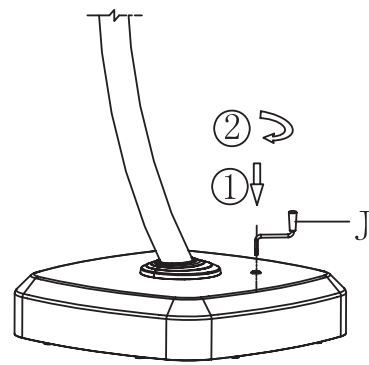
5



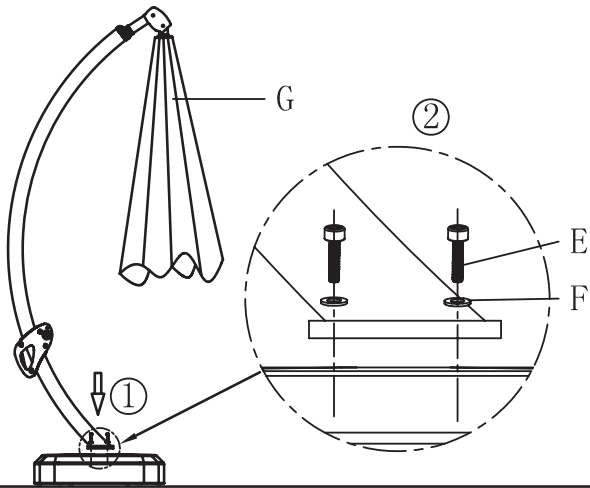
2



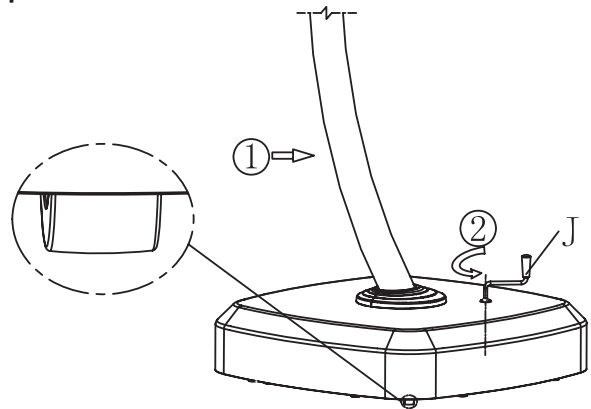
6



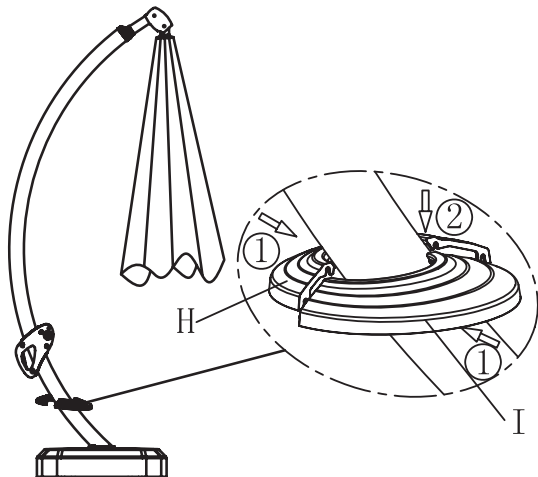
3



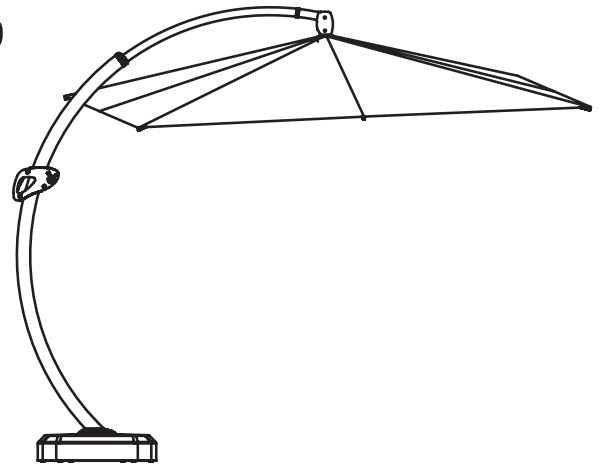
7



4



9

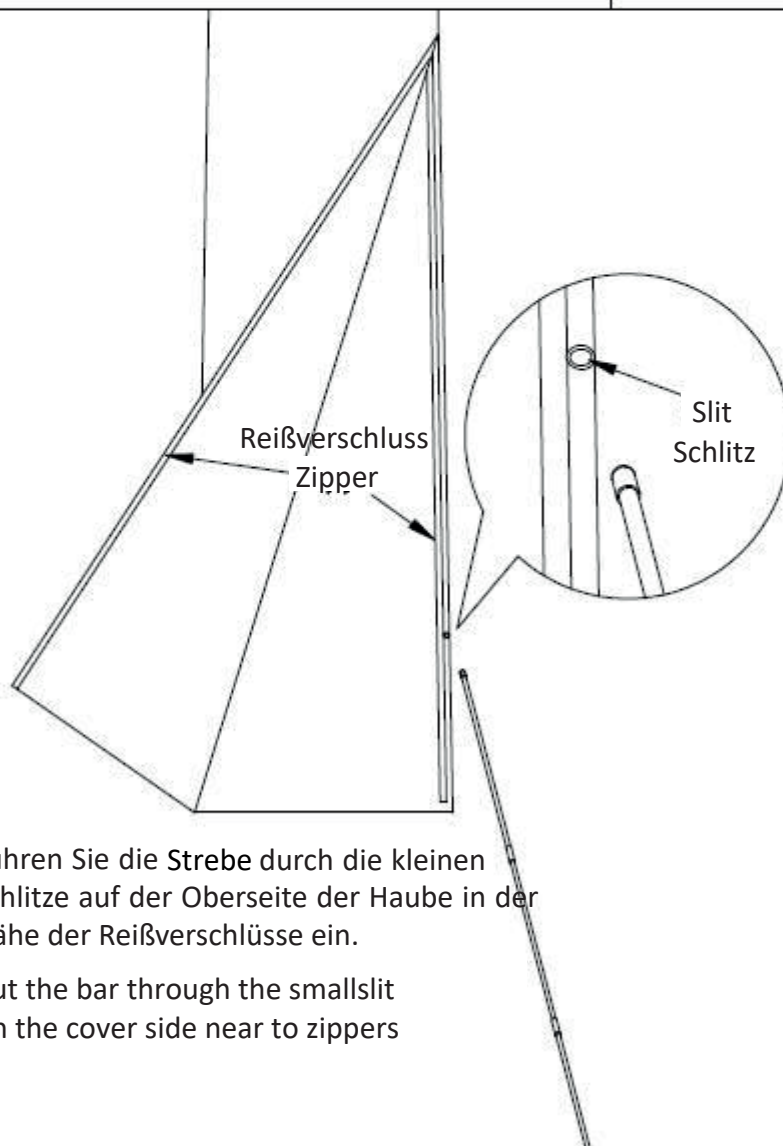




Strebe
bar

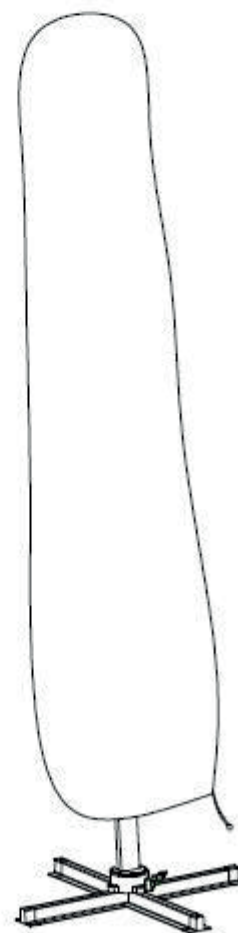


Verbinden Sie jeden Abschnitt mit Verbindungsstücken.
Connect each section with connectors



Führen Sie die Strebe durch die kleinen Schlitz auf der Oberseite der Haube in der Nähe der Reißverschlüsse ein.

Put the bar through the small slit on the cover side near to zippers



Decken Sie den Schirm einfach ab.
Simply cover the umbrella