




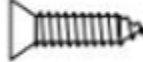



Montageanleitung/Assembly Instruction

Art. Nr./Item No. 20639

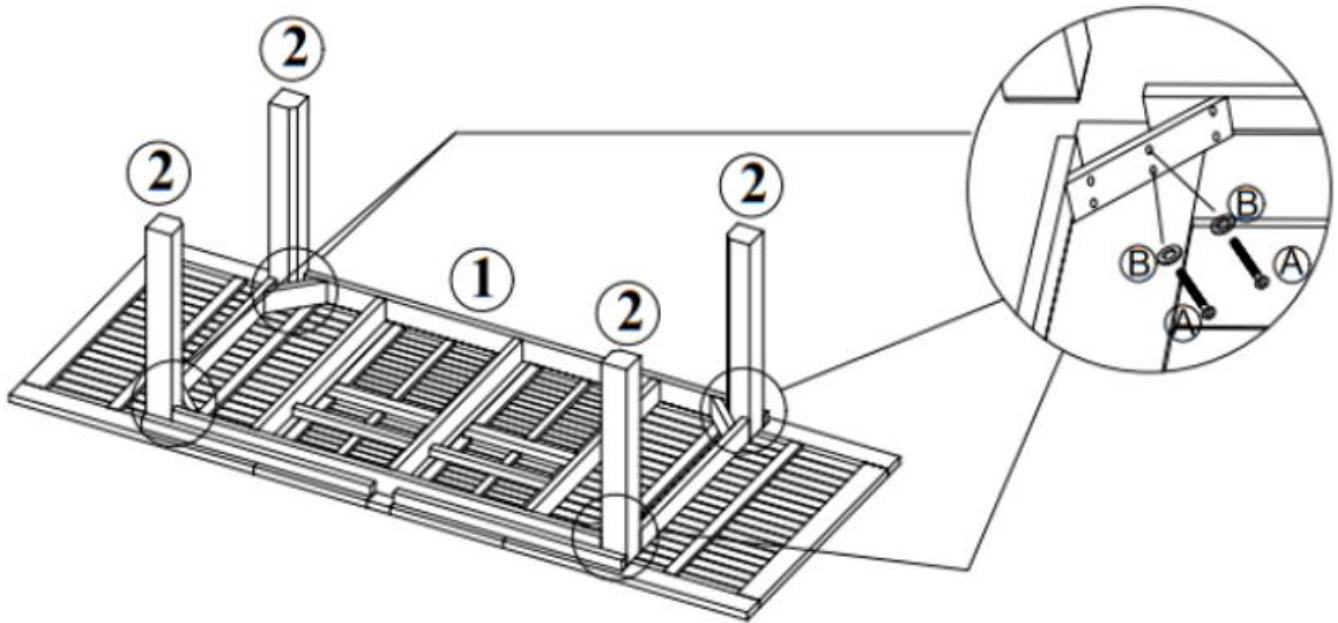
DE WICHTIG; FÜR SPÄTERE BEZUGNAHME AUFBEWAHREN: SORGFÄLTIG LESEN

EN IMPORTANT; KEEP FOR FUTURE REFERENCE: READ CAREFULLY

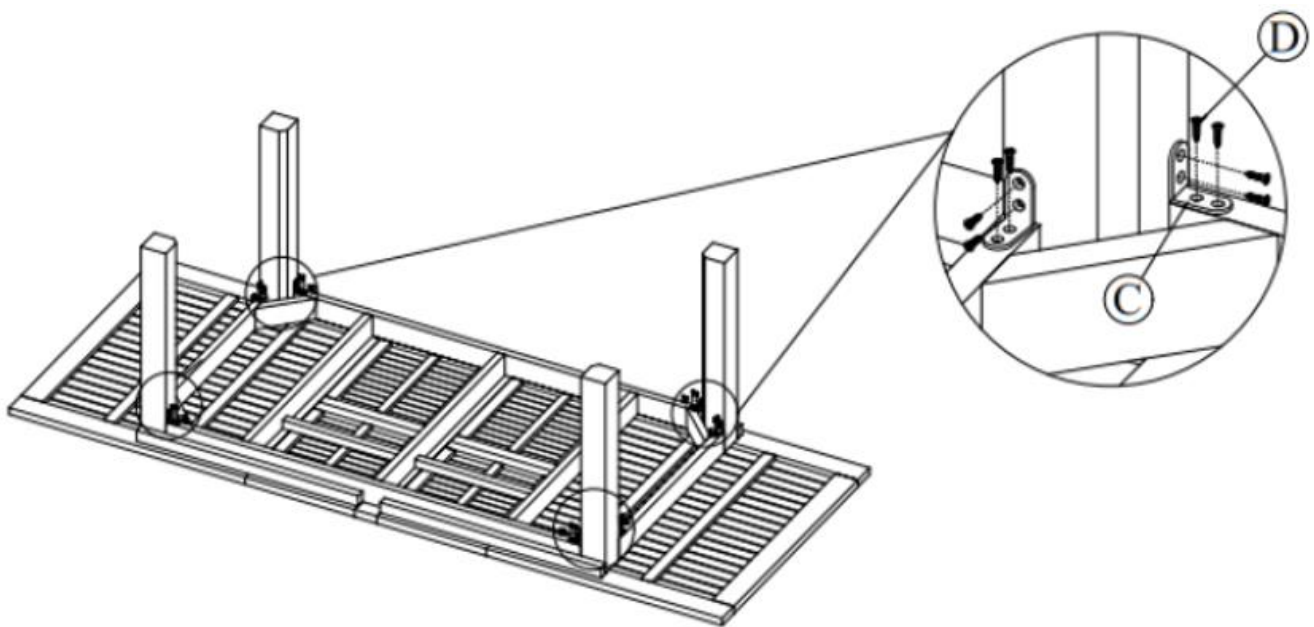
<p>1: 1x</p> 	<p>A: M8x60 – 8x</p> 
	<p>B: M8 – 8x</p> 
	<p>C: Winkel/Corner L – 8x</p> 
<p>2: 4x</p> 	<p>D: M4x15 – 32x</p> 
	<p>E: M4mm – 1x</p> 

Außenmöbel für die Verwendung im Wohnbereich. Outdoor furniture for domestic use.

Schritt/ Step 1:



Schritt/ Step 2:



Schritt/ Step 3:

