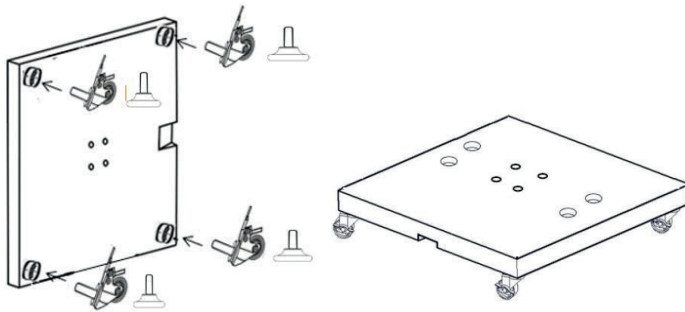


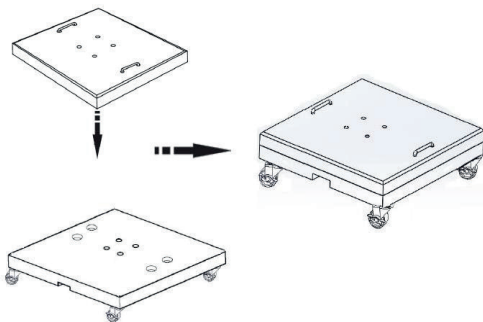
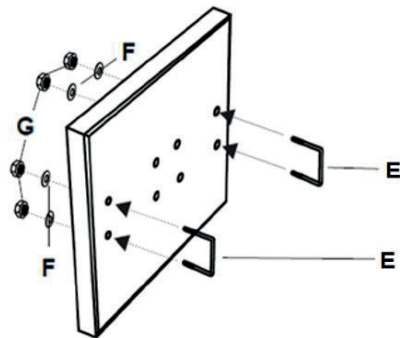
18884

150 kg Granitplatte mit XL Drehlagerrollen
 150kg granite base with XL swivel bearing rollers

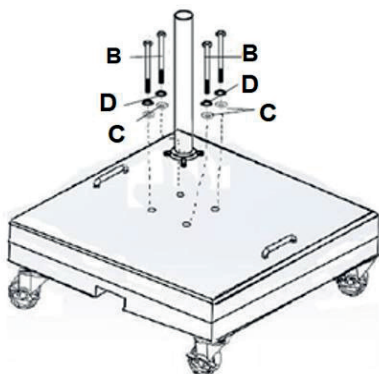
1.
 Wählen Sie zwischen den Rädern A oder den Stopperrn H um unter der Granitplatte zu befestigen.
 Select wheels A or stoppers H to use under the base











2.



3.



Teil/Part	Beschreibung\Description	Stk.\Qty
A	 H128xD63x30mm Rollen H128*ø63*30mm wheel	4
B	 Schraube M8x100mm Bolt M8*100mm	4
C	 Unterlegscheibe D25mm Washer 25mm ø	8
D	 Feder Unterlegscheibe D12mm Spring washer 12mm ø	4
E	 Griff D6mm Handle 6mm ø	2
F	 Unterlegscheibe D22mm Washer 22mm ø	4
G	 Mutter M8 Nut M8	4
H	 Stopper M10xD45mm Stopper M10*ø45mm	4

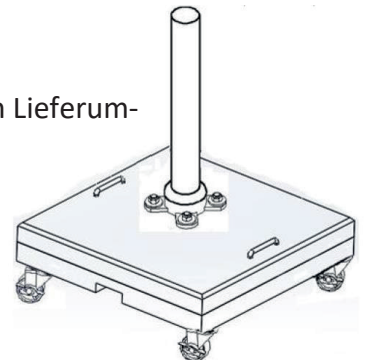


Es handelt sich um ein schweres Produkt, daher wird empfohlen den Aufbau mit 2 Personen durchzuführen.

It is a heavy product, therefore it is recommended to assemble it with 2 persons

4. Sonnenschirmrohr ist nicht im Lieferumfang enthalten.

Parasol tube is not included in the scope of delivery



Das Aufstellen und Anheben des Ständers muss an den Seiten von mindestens zwei Erwachsenen vorgenommen werden.

Der Griff ist nur für das Bewegen des Ständers vorgesehen. Der Ständer sollte niemals mit diesem Griff angehoben werden.

Installation and lifting of the base must be done on the sides of the base by minimum two adults. The handle is only intended for moving the base. The base should never be lifted with this handle.