

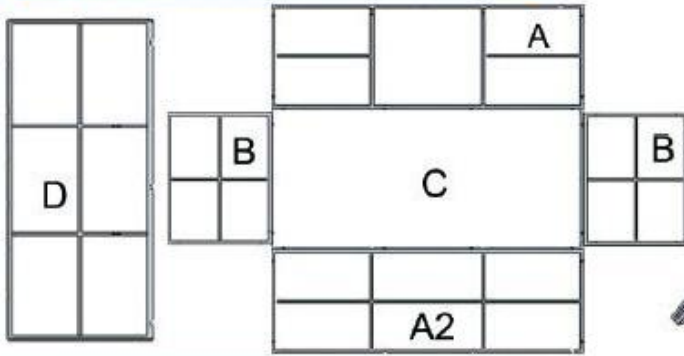
Montageanleitung / Assembly instruction

1313 / 1316 / 3333 / 3342 / 22291

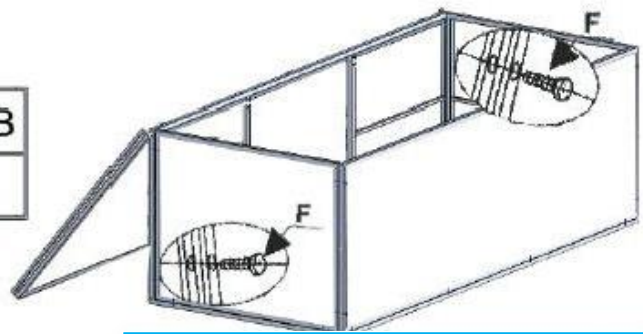


Teil / Part	Bild / Image	Beschreibung / Description	Menge / Quantity
A		Rückseite / Back part	1
A2		Vorderseite / Front part	1
B		Seitenteil / Side part	2
C		Boden / Bottom	1
D		Deckel / Top	1
E		Innentasche / Inner bag	1
F		Schraube & Mutter / Screw & Nut	20
G		Schraube / Screw	8
H		Schraube & Bolzen / Screw & bolt	3
I		Gasdruckfeder / Gas spring	2
J		Schraubenschlüssel / Wrench	1
K		Mutter / Nut	3
L		Unterlegscheiben / Washer	23

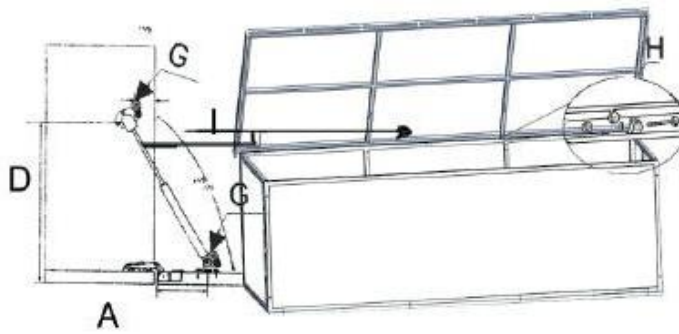
1.



2.



3.



4.

