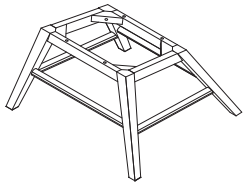


A = 1x



# 21033

A = 1x



A = 4x



M6x40

B = 4x



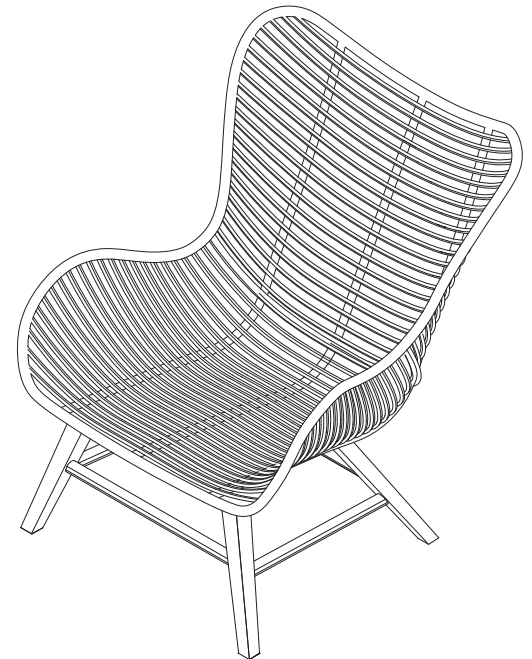
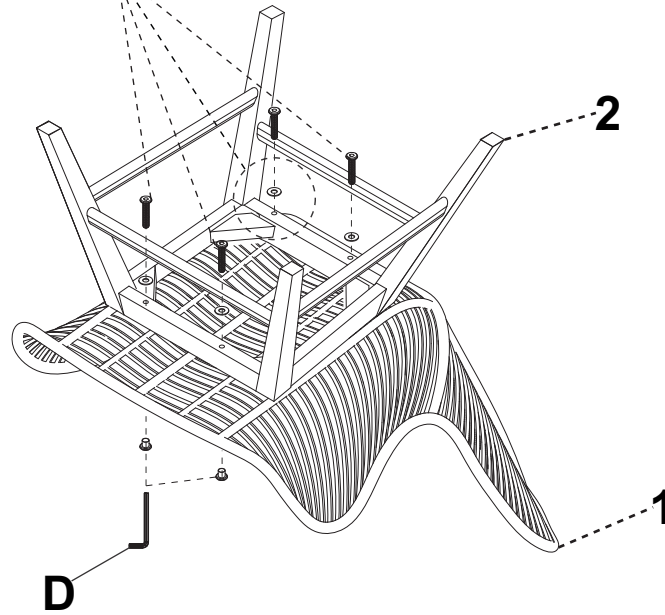
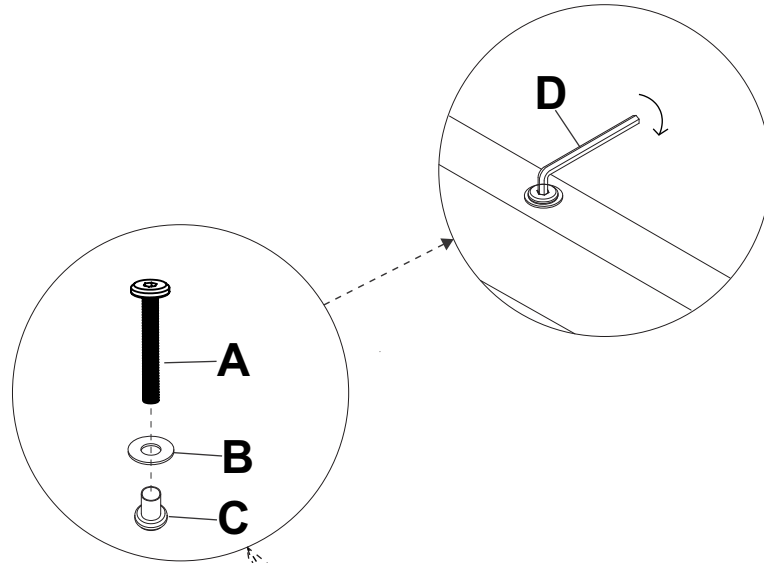
M6

C = 4x

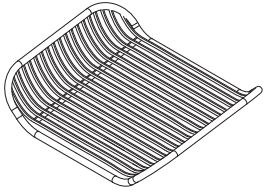


M6

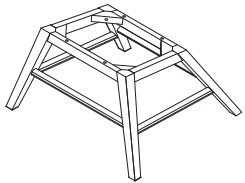
D = 2x



A = 1x



A = 1x



A = 4x



M6x40

B = 4x



M6

C = 4x



M6

D = 2x

